

Differenzdrucksensor Für die Lüftungs- und Klimatechnik Typ A2G-500

WIKA-Datenblatt PE 88.05



Anwendungen

- Messen von Differenzdruck, Relativdruck und Vakuum
- Überwachung von Filtern, Ventilatoren und Wärmetauschern
- Drucküberwachung in Lüftungskanälen, Labor-, Produktions- und Reinnräumen

Leistungsmerkmale

- IIoT-ready und zukunftssicher dank analoger und digitaler Signalübertragung (Modbus®) sowie per Funk (LoRaWAN®)
- Zeitsparende Konfiguration des Geräts, sowie Anzeigen der aktuellen Messwerte auf Smartphone via NFC und WIKA-App
- Kein Verkabelungsaufwand für Retrofit-Projekte dank Batteriebetrieb und LoRaWAN®
- Dezentraler Datenknoten – bis zu vier Eingangssignale – verringert Verkabelungsaufwand und senkt Installationskosten
- Reduzierung von Installationskosten durch einfache Wand- oder DIN-Schienenmontage im Schaltschrank

Beschreibung

Der Typ A2G-500 wird zur Messung von Differenzdruck, Relativdruck und Vakuum von Luft sowie nicht aggressiven und nicht brennbaren Gasen in Lüftungs- und Klimaanlage eingesetzt.

Das piezoresistive Messelement ist temperaturkompensiert und besonders langzeitstabil. Es erfasst selbst minimale Druckunterschiede und gewährleistet so eine hohe Zuverlässigkeit und höchste Messgenauigkeit. Die Messwerte stehen analog als Spannungs- und Stromsignale, digital an der RS-485-Schnittstelle mittels Modbus® RTU oder über LoRaWAN® zur Verfügung. Die Einbindung in beliebige Steuerungs-/Regelungssysteme oder direkt in Cloud-Lösungen ist somit einfach möglich.

Mit Relais-Ausgängen wird das Gerät kostensparend zum Differenzdruckschalter oder 2-Punktregler.



Differenzdrucksensor, Typ A2G-500

Der A2G-500 verfügt über frei einstellbare Messbereiche. Die Einstellung des Geräts kann über die WIKA-App und NFC sowie je nach Version mittels Tasten und LEDs oder Tasten und Display erfolgen. Eine effiziente Projektdokumentation ist durch Auslesen der Geräteparameterdatei über NFC und Smartphone möglich. Die Anzeige von bis zu vier Messwerten und zwei Relaiszuständen ist aus allen Blickwinkeln dank des 2"-TFT-Farbdisplays mit Ampelfunktion und individualisierter Messparameterbeschriftung optimal lesbar.

Der Aufbau des A2G-500 ist robust und wetterfest (IP65). Das Gehäuse ist dank Schnappdeckel werkzeuglos zu öffnen. Die Grafik des Einlegeblatts lässt sich kundenspezifisch gestalten. Damit fügen sich die Geräte optimal in jedes Anlagendesign ein.

Ausführung

Geräteausführungen				
Spezifikationen	1 x Analogausgang 2-Leiter oder 3-Leiter (single range) ¹⁾	1 x Analogausgang 3-Leiter (multi range)	Modbus® RTU (multi range)	1 x Wireless (Batteriespeisung)
Display	x	O	O	x
Zusätzlicher Analogausgang	x	O	O	x
Signaleingänge	x	O	O	x
Relais	x	O	O	x
Automatische Nullpunkteinstellung	x	O	O	x
Funksignal (LoRaWAN®)	x	O	O	✓
NFC				
Konfigurieren	x	✓	✓	✓
Auslesen	✓	✓	✓	✓

¹⁾ Messbereich voreingestellt

✓: enthalten

x: nicht enthalten

O: optional

Technische Daten

Basisinformationen	
Gehäuseabmessungen	→ Siehe Abmessungen Seite 6
Prozessanschluss	2 x Anschlussstutzen Ø 4,5 mm [0,177 in] / Ø 7,5 mm [0,295 in] Für Schläuche mit Innendurchmesser 4 ... 6 mm [0,157 ... 0,236 in]
Gehäuse	PC GF20
Deckel mit Einlegeblatt	PC, transparent; ABS, RAL 9010
Montageplatte	PC, RAL 7035
Gewicht	260 ... 320 g [0,573 ... 0,705 lb] (je nach Ausführung)

Messbereiche ¹⁾ in Pa [inWC]

Betriebsbereich ²⁾		Betriebsbereich ²⁾		Betriebsbereich ²⁾		Betriebsbereich ²⁾	
±250 Pa	±1 inWC	±2.500 Pa	±10 inWC	±7.000 Pa	±28 inWC	±12.000 Pa	±48 inWC
-25 ... +25	-0,1 ... +0,1	-500 ... +500	-2 ... +2	0 ... 1.000	0 ... 4	0 ... 5.000	0 ... 20
-50 ... +50	-0,2 ... +0,2	-1.000 ... +1.000	-4 ... +4	0 ... 1.500	0 ... 6	0 ... 6.000	0 ... 24
-100 ... +100	-0,4 ... +0,4	0 ... 250	0 ... 1	0 ... 2.000	0 ... 8	0 ... 7.000	0 ... 28
-150 ... +150	-0,6 ... +0,6	0 ... 500	0 ... 2	0 ... 2.500	0 ... 10	0 ... 7.500	0 ... 30
0 ... 25	0 ... 0,1	0 ... 1.000	0 ... 4	0 ... 3.000	0 ... 12	0 ... 8.000	0 ... 32
0 ... 50	0 ... 0,2	0 ... 1.500	0 ... 6	0 ... 4.000	0 ... 16	0 ... 9.000	0 ... 36
0 ... 100	0 ... 0,4	0 ... 2.000	0 ... 8	0 ... 5.000	0 ... 20	0 ... 10.000	0 ... 40
0 ... 250	0 ... 1	0 ... 2.500	0 ... 10	0 ... 7.000	0 ... 28	0 ... 12.000	0 ... 48

1) Einstellbar via Gerätemenü (Display), HMI (Taster, LEDs) oder WIKA-App (NFC), bzw. voreingestellt bei Single-Range-Geräten

2) Mit Typcode definiert: Auswahl eines Betriebsbereichs (mit mehreren Messbereichen) oder eines einzelnen Messbereichs

Druckart / Messelement / Digitaldisplay	
Druckart	Differenzdruck
Einheit	<ul style="list-style-type: none"> ■ Pa ■ kPa ■ mbar ■ mmWC ■ inWC
Maximaler Betriebsdruck	<ul style="list-style-type: none"> ■ Bis ± 2.500 Pa [± 10 inWC]: 10 kPa [41 inWC] ■ $\pm 2.500 \dots 12.000$ Pa [$\pm 10 \dots 48$ inWC]: 100 kPa [402 inWC]
Messelement	Piezo-Messzelle
Digitaldisplay	
Displayauflösung	240 x 320 dpi
Displaytyp	2"-TFT-Farbdisplay
Dashboardfunktion	Anzeige von bis zu vier Messwerten und zwei Relais-Zuständen möglich; automatische Größenskalierung abhängig von Anzahl angezeigter Messwerte. Angezeigte Werte können beliebig alphanumerisch bezeichnet werden.
Farbkonfiguration	Diverse Einstellmöglichkeiten; Farben mittels RGB-Code definierbar.
Alarmfunktion	Definition von zwei Grenzwerten möglich; bei Erreichen dieser Grenzwerte ist jeweils eine Farbänderung definierbar (z. B. „Warnung“ und „Alarm“)

Genauigkeitsangaben	
Genauigkeit ¹⁾	0,50 % FS
Nullpunkteinstellung	<ul style="list-style-type: none"> ■ Manuell über Druckknopf auf der Leiterplatte ■ App „myWIKa wireless device“ ■ Automatisch ²⁾

1) Bei 23 °C [73,4 °F], bezogen auf Referenzmessgerät

2) Empfohlen für Messbereiche ≤ 250 Pa [≤ 1 inWC]

Ausgangs- und Eingangssignal		
Ausgangssignale	<ul style="list-style-type: none"> ■ 0 ... 10 V, 0 ... 5 V oder 2 ... 10 V, 3-Leiter ■ 4 ... 20 mA, 2- oder 3-Leiter ■ Relais ■ Modbus[®] ■ LoRa[®] 	
Anzahl Analogausgänge	<ul style="list-style-type: none"> ■ 1 x ■ 2 x 	
Anzahl Relais	<ul style="list-style-type: none"> ■ Ohne ■ 1 x (DC 24 V / 5 A) ■ 2 x (DC 24 V / 5 A) 	
Schaltfunktion	<ul style="list-style-type: none"> ■ NO (Normally Open) ■ NC (Normally Closed) ■ Force Open, Force Closed 	
Bürde	Stromausgang	Min. 200 Ω , max. 500 Ω
	Spannungsausgang	Typ. 1 k Ω
Schaltstrom, Relais	Max. 5 A (DC 24 V)	
Schaltspannung Relais	DC 24 V	
Eingangssignal		
2 x Spannungseingang	<ul style="list-style-type: none"> ■ DC 0 ... 10 V ■ DC 0 ... 5 V ■ DC 2 ... 10 V 	
2 x Widerstandseingang	<ul style="list-style-type: none"> ■ Pt1000 ■ Ni1000 ■ Ni1000-LG ■ NTC 10 kΩ = 3977 ■ Binär (on/off) 	

Elektrischer Anschluss	
Anschlussart	Federklemmen
Aderquerschnitt	Max. 1,5 mm ²
Kabelspezifikation	Geschirmte Kabel verwenden ¹⁾
Kabelanschluss	<ul style="list-style-type: none"> ■ Kabelverschraubung M20 x 1,5 mit Zugentlastung ■ Standardausführung mit Klemmbereich 6 ... 13 mm [0,31 ... 0,51 in] ■ Optional weitere Dichteinsätze erhältlich (siehe Zubehör)
Verpolungsschutz	Integrierter Verpolungs- und Überspannungsschutz gegen Verdrahtungsfehler
Hilfsenergie	
Versorgungsspannung	<ul style="list-style-type: none"> ■ AC 24 V ±10 % ■ DC 24 V ±10 %
Leistungsaufnahme	<ul style="list-style-type: none"> ■ 1,7 W bei DC 24 V ■ 2,5 VA bei AC 24 V
Elektrische Sicherheit	Schutzklasse III, Sicherheitskleinspannung (SELV)

1) Gerätespezifikationen basieren auf Tests mit geschirmten Kabeln

Einsatzbedingungen	
Messstoff- und Umgebungstemperaturbereich	<ul style="list-style-type: none"> ■ -40 ... +60 °C [-40 ... +140 °F] ■ -10 ... +50 °C [14 ... 122 °F], bei automatischer Nullpunkteinstellung ■ -20 ... +60 °C [-4 ... +140 °F], mit Display
Lagertemperaturbereich	-40 ... +60 °C [-40 ... +140 °F]
Relative Feuchte	0 ... 95 % r. F., nicht kondensierend
Zulässige Messstoffe	<ul style="list-style-type: none"> ■ Luft ■ Nicht aggressive Gase ■ Nicht brennbare Gase
Einbaulage	
Prozessanschlüsse	Nach unten ¹⁾ Seitwärts ²⁾
Schutzart des Gesamtgeräts	IP65

1) Messgenauigkeit und IP-Schutz basieren auf Tests mit Anschlusslage unten (Referenzlage)

2) Abweichung, wenn Anschlusslage seitwärts: +2 Pa; kann mittels Nullpunktfunktion korrigiert werden

NFC-Schnittstelle

NFC-Spezifikation	
Vor-Ort-Schnittstelle	NFC (Near Field Communication)
Standard	ISO/IEC 15693
Modulation	13,56 MHz

Modbus[®]-Schnittstelle



Modbus [®] -Kommunikation	
Protokoll	Modbus [®] über serielle Schnittstelle
Übertragungsmodus	RTU
Schnittstelle	RS-485

LoRa®-Schnittstelle

LoRaWAN®-Spezifikation	
LoRaWAN®-Spezifikation	LoRa® 868 MHz EU
Version	1.0.3
Frequenzbereich	863 ... 870 MHz
Sendeleistung	12 dBm
Reichweite ¹⁾	≤ 10 km [≤ 6,21 Miles]
Max. Ausgangsleistung	14 dBm

1) Die Reichweite ist abhängig von der Topographie. 10 km [6,2 mi] können im freien Feld und mit einem Spreizfaktor von 12 erreicht werden.

Zulassungen

Logo	Beschreibung	Region
	EU-Konformitätserklärung	Europäische Union
	EMV-Richtlinie	
	RED - Funkanlagenrichtlinie	
	RoHS-Richtlinie	
	WEEE-Richtlinie	
	UKCA	Vereinigtes Königreich
	Electromagnetic compatibility regulations	
	Radio equipment regulations	
	Restriction of hazardous substances (RoHS) regulations	
	Waste electrical and electronic equipment regulations	

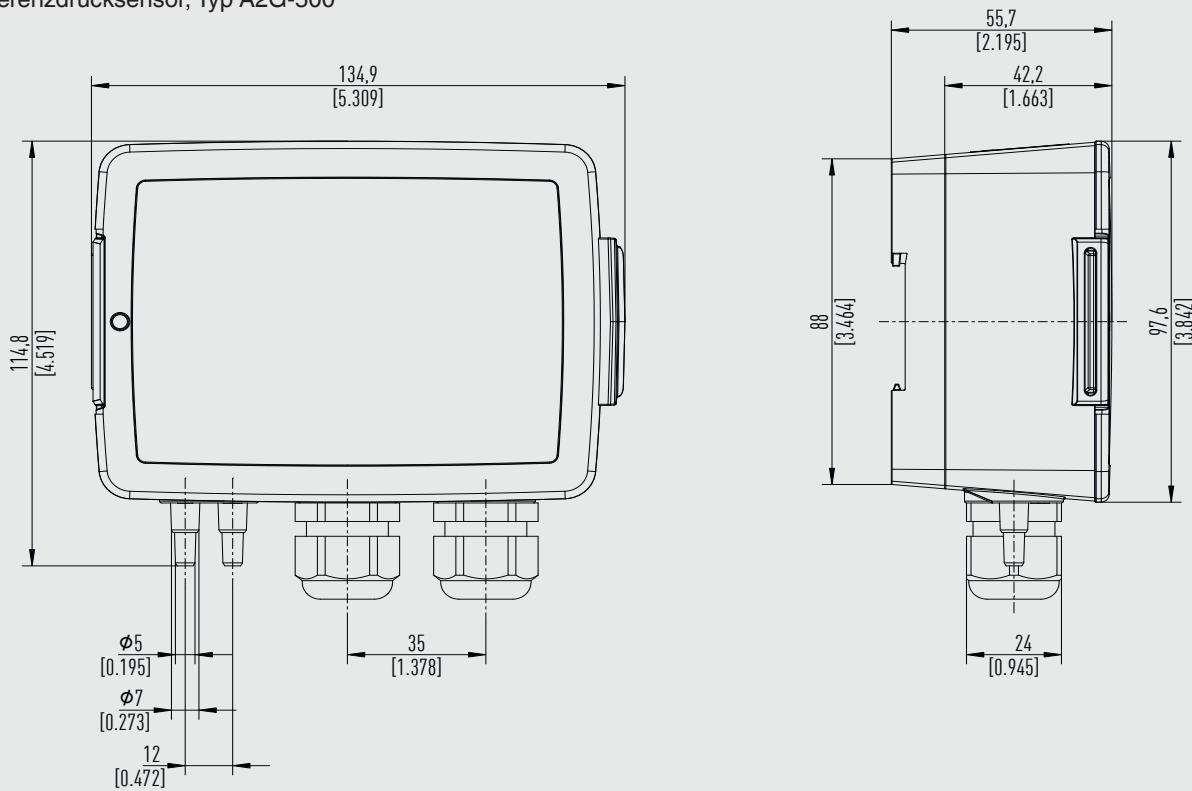
Zertifikate/Zeugnisse

Zeugnisse	
Zeugnisse	<ul style="list-style-type: none"> ■ Ohne ■ Messprotokoll nach EN 837 ■ 2.2-Werkszeugnis nach EN 10204 (z. B. Fertigung nach Stand der Technik, Werkstoffnachweis, Anzeigegenauigkeit) ■ 3.1-Abnahmeprüfzeugnis nach EN 10204 (z. B. Werkstoffnachweis messstoffberührte metallische Teile, Anzeigegenauigkeit, Kalibrierzertifikat)

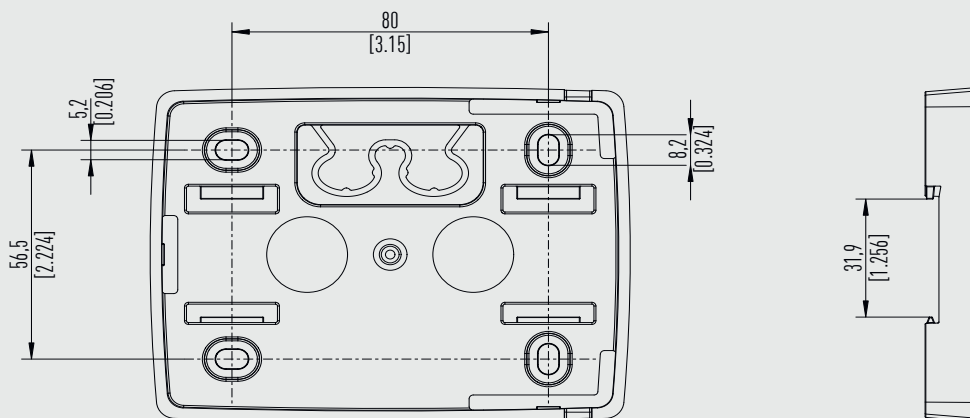
→ Zulassungen und Zertifikate siehe Webseite

Abmessungen in mm [in]

Differenzdrucksensor, Typ A2G-500

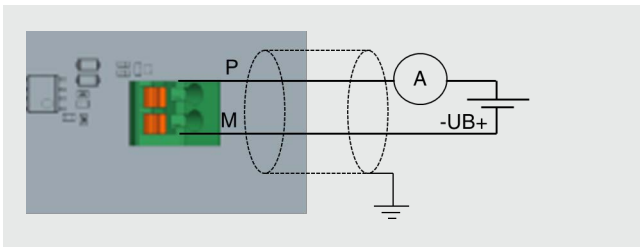


Montageplatte

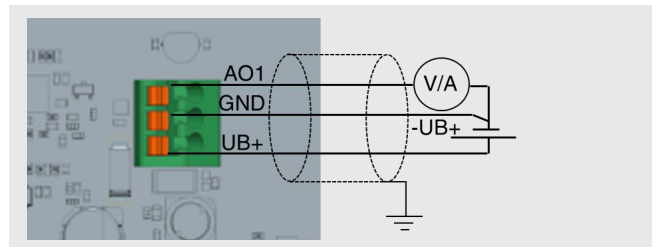


Elektrischer Anschluss

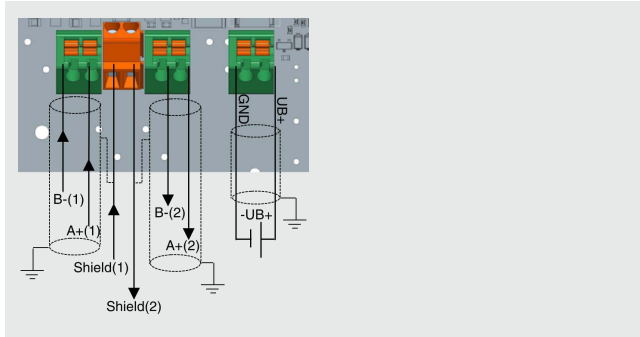
Ausgangssignal 4 ... 20 mA, 2-Leiter



Ausgangssignal 0 ... 10 V oder 4 ... 20 mA, 3-Leiter

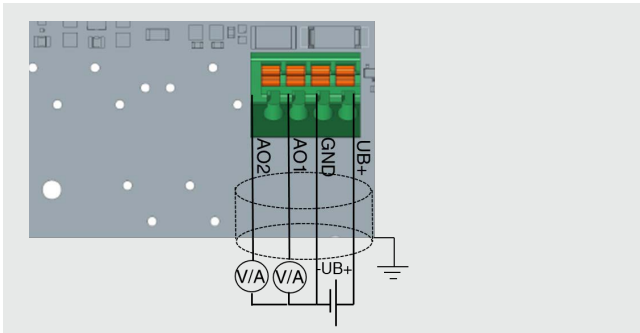


Modbus® RTU

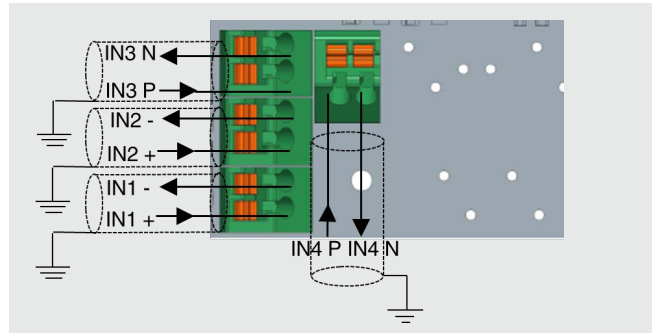


Optionale elektrische Anschlüsse

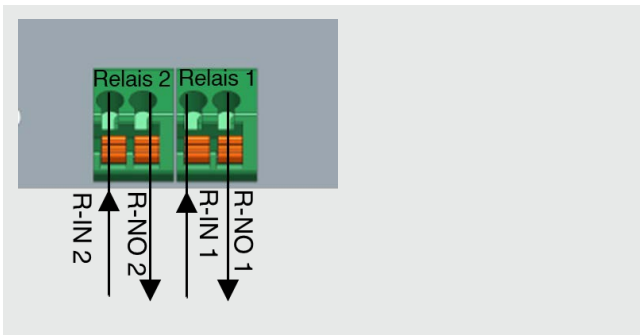
Zusätzlicher Signalausgang






Bis zu vier Signaleingänge



Ein oder zwei Relaisausgänge



Zubehör 1)

Typ	Beschreibung	Bestellnummer
	Messschläuche	
	PVC-Schlauch, Innendurchmesser 4 mm [0,16 in], Rolle à 25 m [82,02 ft]	40217841
	PVC-Schlauch, Innendurchmesser 6 mm [0,24 in], Rolle à 25 m [82,02 ft]	40217850
	Silikonschlauch, Innendurchmesser 4 mm [0,16 in], Rolle à 25 m [82,02 ft]	40217906
	Silikonschlauch, Innendurchmesser 6 mm [0,24 in], Rolle à 25 m [82,02 ft]	40217914
	2 Stk. Kanalanschlussnippel für Messschläuche Ø 4 ... 6 mm [0,16 ... 0,24 in] und 4 Stk. Befestigungsschrauben	40217507
	Mehrfach-Dichteinsätze (zu Kabelverschraubung M20)	
	Dichteinsatz mit 2 Bohrungen à Ø 4 mm [0,16 in]; VPE 10 Stk.	40444284
	Dichteinsatz mit 2 Bohrungen à Ø 6 mm [0,24 in]; VPE 10 Stk.	40444285
	Dichteinsatz mit 4 Bohrungen à Ø 5 mm [0,20 in]; VPE 10 Stk.	40444286
	Batterie AA 3.6 V, 2.6 Ah (nur bei Batterieversion); VPE 2 Stk.	40443947
-	LoRaWAN®-Gateway, vorkonfiguriert für WIKA-Netzwerkserver	Auf Anfrage
	Gateway für den Inneneinsatz	
	Gateway für den Außeneinsatz	

1) Die Abbildungen sind ein Beispiel und können sich je nach Stand der Technik in Bauform, Materialzusammensetzung und Darstellung ändern.

Lieferumfang

- Differenzdrucksensor Typ A2G-500
- Montageplatte
- 4 Linsen-Schneidschrauben ST4.2x9.5 (Kreuzschlitz Philipps Form H2)
- 2 Batterien AA 3.6 V, 2.6 Ah (nur bei Batterieversion)

Bestellangaben

Typ / Einheit / Betriebsbereich / Messbereich / Ausgangssignal / Anzeige / Nullpunkteinstellung / 2. Analogausgang / Relais / Signaleingang / Zubehör / Zeugnisse / Zulassungen

Die LoRa®-Marke und das LoRa®-Logo sind Warenzeichen der Semtech Corporation.
LoRaWAN® ist eine Marke, die unter Lizenz der LoRa-Alliance® verwendet wird.
Modbus® ist eine eingetragene Marke von Schneider Electric.

© 10/2023 WIKA Alexander Wiegand SE & Co. KG, alle Rechte vorbehalten.
Die in diesem Dokument beschriebenen Geräte entsprechen in ihren technischen Daten dem derzeitigen Stand der Technik.
Änderungen und den Austausch von Werkstoffen behalten wir uns vor.
Bei unterschiedlicher Auslegung des übersetzten und des englischen Datenblatts ist der englische Wortlaut maßgebend.

WIKA-Datenblatt PE 88.05 · 10/2023

Seite 8 von 8