

## Raumzustandsmonitor RCM 880

Feuchtigkeit, Temperatur und Druck



RCM 880

### Highlights

- Multisensor-System → Gleichzeitige Erfassung von Feuchtigkeit, Temperatur und Druck an einer Messstelle
- Integrierte Messumformer → Einfache Einbindung in Ihr System durch Normsignal
- Grafische Trenddarstellung aller Parameter → Intuitives Erkennen der Prozessparameter und Trends
- Robuster mechanischer Aufbau → Zuverlässiger und langlebiger Betrieb auch bei hoher mechanischer Belastung
- Unempfindlich gegenüber elektromagnetischen Störungen
- Schmutzunempfindliche Tastatur → Einsatz in staub- oder ölhaltiger Umgebung

### Technische Daten

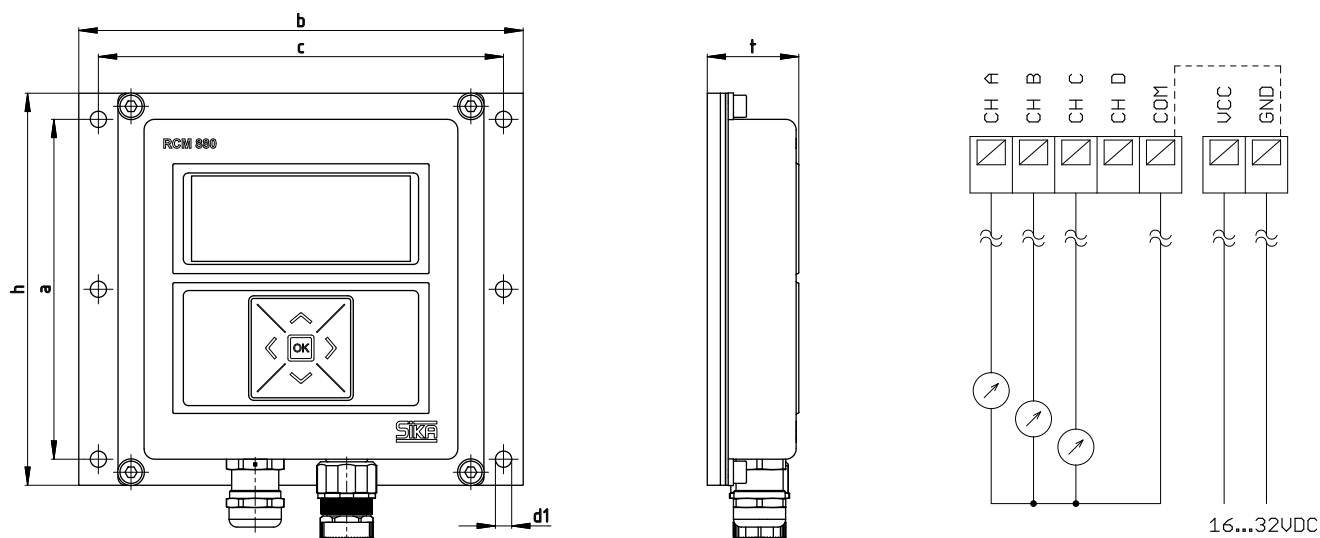
<b>Ausführung</b>	Wandmontage
<b>Abmessungen [mm]</b> → Gehäuse mit montierter Befestigungsplatte	170 x 150 x 35 (B x H x T)
<b>Anzeige</b> → Typ → Hintergrundbeleuchtung → Größe [mm] → Auflösung	Dot-Matrix-Grafik-Display ja (einstellbar) 83 x 33 (B x H) 256 x 100 Pixel
<b>Anzeigegenauigkeit</b>	0,01
<b>Bedienelemente</b>	5 kapazitive Tasten
<b>Messrate</b>	1 s
<b>Umgebungstemperatur</b>	-20...70 °C
<b>Lagertemperatur</b>	-20...70 °C
<b>Schutzart EN 60529</b>	IP65, Stecker & Leitung angeschlossen
<b>Zulassungen</b>	

EU RO Mutual Recognition Type Approval Certificate  
 (Beinhaltet: ABS, BV, CCS, CRS, DNV, IRS, KR, LR, ClassNK, PRS, RINA, RS)

Elektrische Daten				
<b>Versorgungsspannung</b>	24 VDC (16...32 V)			
<b>Stromaufnahme</b>	<100 mA			
<b>Eingang</b>				
<b>Messelement</b>	Digitaler Multisensor für Feuchtigkeit, Temperatur und Druck			
<b>Elektrischer Anschluss</b>	4-poliger Rundstecker M12 x 1			
<b>Ausgänge</b>				
<b>Anzahl der Kanäle</b>	3			
<b>Signale</b>	0...20 mA oder 4...20 mA oder 0...10 V oder 0...5 V			
<b>Messbereich</b>	0...100 % RH			
→ Feuchtigkeit	-40...85 °C			
→ Temperatur	300...1200 mbar abs.			
→ Druck	16 bit / ±0,1 % vom Messbereichsendwert ±1 Digit @ 25 °C			
<b>Genauigkeit</b>				
<b>Signalstörung</b>	<b>4...20 mA</b>	<b>0...20 mA</b>	<b>0...10 V</b>	<b>0...5 V</b>
→ Fehler Analog/Digital Wandler	0 mA	0 mA	0 V	0 V
→ Allgemeiner Fehler	<3,5 mA	0 mA	0 V	0 V
→ Messbereichsunterschreitung	3,8 mA	0 mA	0 V	0 V
→ Messbereichsüberschreitung	20,5 mA	20,5 mA	10 V	5 V
→ Sensorfehler	>21 mA	>21 mA	0 V	0 V
<b>Elektrischer Anschluss</b>	Kabelverschraubung M16 x 1,5 (Kabelaußendurchmesser 5...10 mm) Federzugklemmen: Leitungsquerschnitt 0,2...1,5mm <sup>2</sup> (ohne Aderendhülse) Leitungsquerschnitt 0,25...1mm <sup>2</sup> (mit Aderendhülse)			
<b>Bürde</b>	Max. 500 Ω Min. 1,5 kΩ			
→ Stromausgang				
→ Spannungsausgang				

# Abmessungen und Werkstoffe

## Raumzustandsmonitor RCM 880



### Abmessungen [mm]

Typ	b	h	a	c	d1	t
RCM 880	170	150	130	155	Ø 6,2	35

### Werkstoffe

#### Nicht medienberührend

Gehäuse	Stahl pulverbeschichtet, Glas-Frontscheibe
Befestigungsplatte	Aluminium, schwarz eloxiert

## Artikelnummern

### Bestellcode

#### Typ

Raumzustandsmonitor Typ 880	880TPHXMU10
Set bestehend aus RCM Typ 880 (880TPHXMU10) und Multisensor Typ E03 (W103E030380X00)	880TPHXMU1SET1
Multisensor Typ E03 für Raumzustandsmonitor Typ 880	W103E030380X00