



Raumzustandsmonitor RCM 880 / 890
Room Condition Monitor RCM 880 / 890



© SIKA • Ba_RCM880_890 • 06/2023

Inhaltsverzeichnis	Seite
0 Hinweise zur Betriebsanleitung	2
1 Sicherheitshinweise	3
2 Gerätebeschreibung.....	4
3 Aufbau.....	4
4 RCM 880 / 890 einbauen und anschließen	5
4.1 Einbauhinweise.....	5
4.2 Montageplatte befestigen.....	5
4.3 Analogausgang anschließen.....	5
4.4 Versorgungsspannung anschließen.....	8
4.5 Gehäuse mit Montageplatte verschrauben	8
4.6 Multisensor verbinden	8
5 Inbetriebnahme und Bedienung	9
5.1 Hauptansicht.....	9
5.2 Kurvenansicht	9
5.3 Einstellungsmenü.....	10
6 Fehlerbehebung.....	15
7 Wartung, Reinigung und Rekalibrierung	16
8 Demontage und Entsorgung	16
9 Technische Daten	17
9.1 Abmessungen	17
9.2 Kenndaten RCM 880 / 890.....	18
9.3 Kenndaten Multisensor E03	19



0 Hinweise zur Betriebsanleitung

- Vor Gebrauch sorgfältig lesen!
- Aufbewahren für späteres Nachschlagen!

Bei Problemen oder Fragen wenden Sie sich bitte an Ihren Lieferanten oder direkt an uns:

SIKA Dr. Siebert & Kühn GmbH & Co. KG

Struthweg 7–9
34260 Kaufungen / Germany

 +49 5605 803-0
 +49 5605 803-555

info@sika.net
www.sika.net

1 Sicherheitshinweise

Lesen Sie die Betriebsanleitung sorgfältig durch. Befolgen Sie alle Anweisungen und Hinweise, um Personen- oder Sachschäden zu vermeiden.

Bestimmungsgemäße Verwendung

Der Raumzustandsmonitor darf nur zur Messung und Anzeige von Luftfeuchte, Temperatur und Luftdruck verwendet werden.



WARNUNG

Der Raumzustandsmonitor ist kein Sicherheitsbauteil im Sinne der Richtlinie 2006/42/EG (Maschinenrichtlinie).

↪ Verwenden Sie das Gerät niemals als Sicherheitsbauteil.

Die Betriebssicherheit des gelieferten Gerätes ist nur bei bestimmungsgemäßer Verwendung gewährleistet. Die angegebenen Grenzwerte (→ S. 17) dürfen keinesfalls überschritten werden.

Qualifiziertes Personal

- Das Personal, das mit dem Einbau, der Bedienung und der Instandhaltung des Geräts beauftragt wird, muss die entsprechende Qualifikation aufweisen. Dies kann durch Schulung oder entsprechende Unterweisung geschehen.
- Der elektrische Anschluss darf nur von einer Elektrofachkraft vorgenommen werden.

Allgemeine Sicherheitshinweise

- Schutzart nach DIN EN 60529:
Achten Sie darauf, dass die Umgebungsbedingungen am Einsatzort die Anforderungen der angegebenen Schutzart (→ S. 17) nicht überschreiten.
- Verwenden Sie das Gerät nur in einwandfreiem Zustand. Beschädigte oder fehlerhafte Geräte müssen sofort überprüft und ggf. ersetzt werden.
- Typenschilder oder sonstige Hinweise auf dem Gerät dürfen weder entfernt noch unkenntlich gemacht werden, da sonst jegliche Garantie und Herstellerverantwortung erlischt.

2 Gerätebeschreibung

Der Raumzustandsmonitor RCM 880 / 890 ist ein Gerät zur gleichzeitigen Messung der Messgrößen Luftfeuchte, Temperatur und Luftdruck. Das Gerät wird entweder mit einem digitalen Vor-Ort-Multisensor oder einem optionalen Fernfühler zur Überwachung der Umgebungs- oder Zuluft betrieben.

Lieferumfang und Zubehör

Prüfen Sie vor Einbau des Gerätes den Lieferumfang.

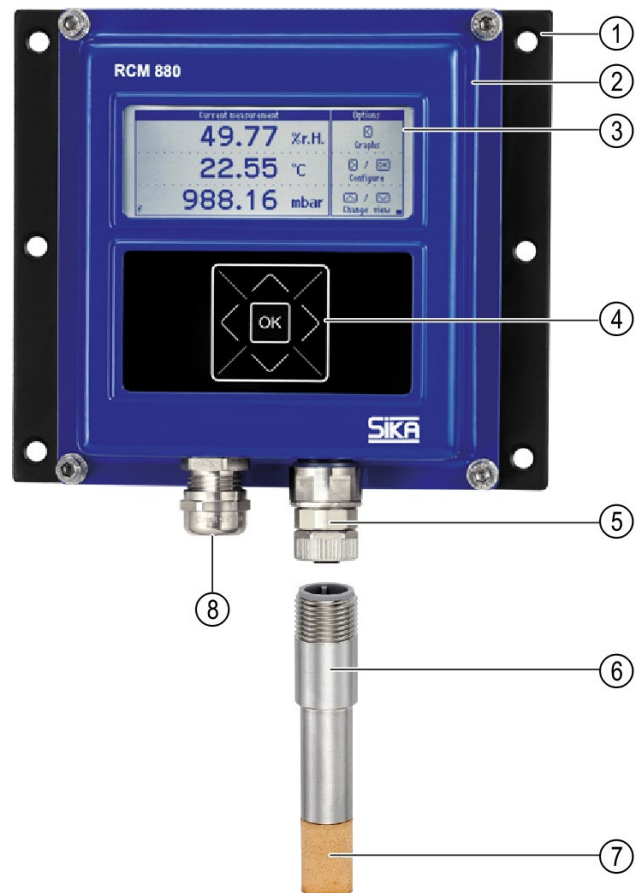
- 1x Raumzustandsmonitor RCM 880 / 890
- 1x Multisensor E03
- 1x Betriebsanleitung

Zubehör:

- 1x Fernfühler

3 Aufbau

- ① Montageplatte
- ② Gehäuse
- ③ LC-Display
- ④ Kapazitive Bedienungselemente
- ⑤ Sensoreingang für Multisensor
- ⑥ Multisensor
- ⑦ Austauschbare Filterkappe
- ⑧ Kabelverschraubung für Analogausgang und Versorgungsspannung



4 RCM 880 / 890 einbauen und anschließen

4.1 Einbauhinweise

- Der Einbauort sollte leicht zugänglich sein.
- Die Luftzirkulation um den Multisensor muss ausreichend sein.
- Beachten Sie die Abmessungen und Einbaumaße (→ S. 17).

4.2 Montageplatte befestigen

- ↪ Wählen Sie einen geeigneten Einbauort mit ausreichend Platz.
- ↪ Schrauben Sie die Montageplatte mit 4–6 Schrauben (M6) fest.

4.3 Analogausgang anschließen

Der Raumzustandsmonitor RCM 880 / 890 verfügt über einen integrierten aktiven 3-Kanal-Messumformer. Mit diesem Messumformer können Sie den Raumzustandsmonitor direkt in Ihre Vor-Ort Steuerung oder Monitoring-Systeme einbinden. Wenn Sie den Raumzustandsmonitor direkt anschließen möchten, beachten Sie das Anschlussbild im Kapitel 4.3.1 Analogausgang direkt anschließen.

Alternativ können die Analogausgänge über einen Trennverstärker angeschlossen werden. Der Trennverstärker nimmt das aktive Ausgangssignal des Raumzustandsmonitors auf und gibt es als passives Ausgangssignal aus.

Dies kann Ihr System unter bestimmten Umständen z. B. vor Überspannung, Rauschen und Transienten schützen.

Außerdem werden Erdschleifen verhindert, da Eingang und Ausgang potentialfrei und galvanisch getrennt sind.

Wenn Sie den Raumzustandsmonitor über einen Trennverstärker anschließen möchten, beachten Sie das Anschlussbild im Kapitel 4.3.2 Analogausgang über Trennverstärker anschließen.

Die Leitungen werden an die Klemmleisten angeschlossen. Die Leitungen können durch Betätigen der Drücker angeschlossen und gelöst werden.



VORSICHT

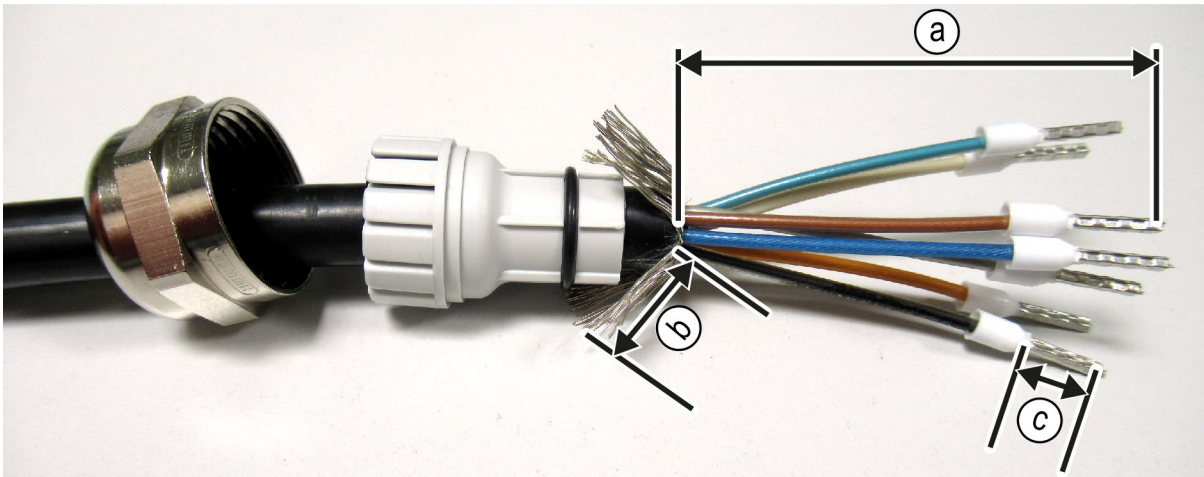
- ↪ Schließen Sie nur spannungsfreie Leitungen an.



WICHTIG

- ↪ Verwenden Sie während des Anschlusses ESD-Schutzausrüstung.

- ↪ Demontieren Sie die Kabelverschraubung.
- ↪ Ziehen Sie das Kabel (\varnothing 5...10 mm) auf die Überwurfmutter und den Klemmeinsatz.
- ↪ Isolieren Sie den Mantel um 45 mm [Ⓐ] ab.
- ↪ Entfernen Sie die Folie und Beilaufitze.
- ↪ Lassen Sie 10 mm [Ⓑ] des Schirms stehen.
- ↪ Verwenden Sie Aderendhülsen mit 8...10 mm Länge [Ⓒ] (0,25...1 mm²), isolieren Sie die Adern entsprechend der verwendeten Hülsen ab und bringen Sie die Aderendhülsen an.

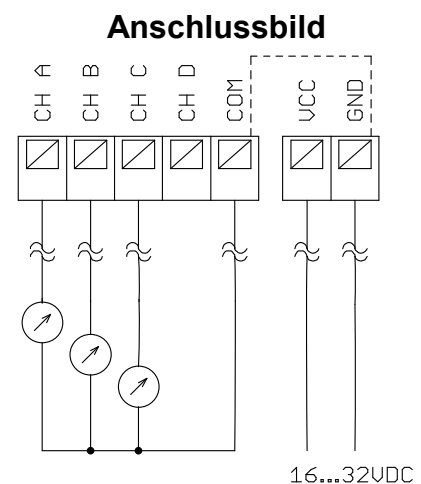


- ↪ Schieben Sie den Schirm über den Klemmeinsatz. Der Schirm muss 2 mm über den Dichtring stehen.
- ↪ Führen Sie das Kabel durch den Gewindestutzen ein und verschrauben Sie die Überwurfmutter (Anzugsdrehmoment 5 Nm).

4.3.1 Analogausgang direkt anschließen

Der Analogausgang wird an die Klemmen CH A, CH B, CH C und COM angeschlossen (→ Anschlussbild). Die Klemme CH D hat aktuell keine Funktion.

Klemme	Beschreibung
CH A	Luftfeuchte
CH B	Temperatur
CH C	Luftdruck
CH D	Nicht beschalten
COM	Gemeinsamer GND für Analogausgang



4.3.2 Analogausgang über Trennverstärker anschließen

Der Trennverstärker wird über den Analogausgang des Raumzustandsmonitors angeschlossen und mit Spannung versorgt und empfängt das aktive Eingangssignal 1:1 und gibt es als passives Ausgangssignal aus.

Der PR 3186B ist ein über den Ausgang gespeister 1:1 2-Leiter Trennverstärker, der ein aktives Eingangssignal empfängt und als passives Ausgangssignal ausgibt. Eingang und Ausgang sind potentialfrei und galvanisch getrennt.

SIKA empfiehlt die Verwendung des 2-Leiter-Trennverstärkers Typ 3186B der Firma PR electronics GmbH. Alternativ kann ein technisch gleichwertiges Produkt eines anderen Herstellers verwendet werden.

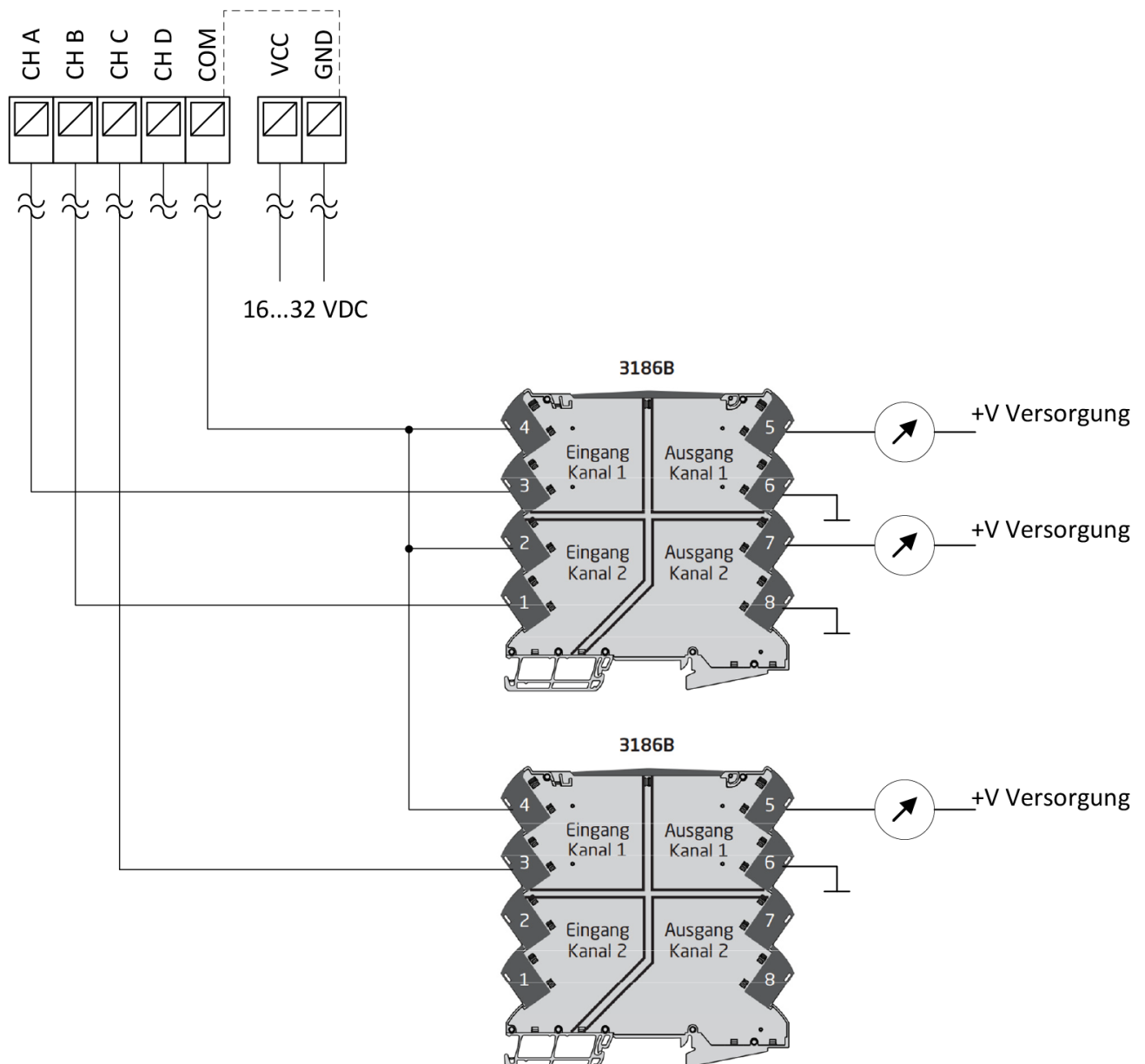
Der Trennverstärker Typ 3186B ist als 1- oder 2-Kanal-Version erhältlich. Zum Betrieb sind mindestens eine 1-Kanal- und eine 2-Kanal-Version erforderlich.

Die Trennverstärker können direkt von PR electronics oder von SIKA unter folgenden Artikelnummern bezogen werden:

1-Kanal-Version: 880ZUBPR3186B100

2-Kanal-Version: 880ZUBPR3186B200

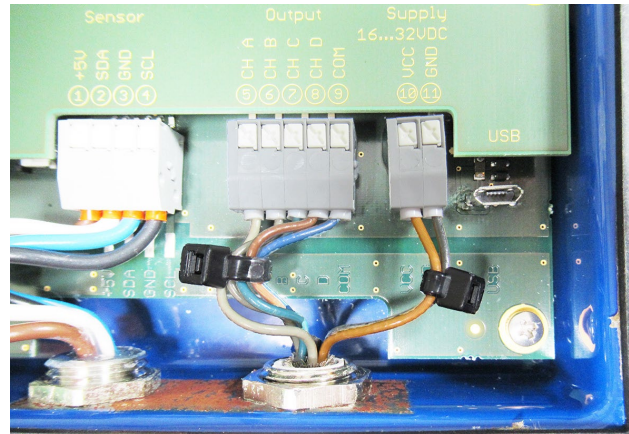
Anschlussbild



4.4 Versorgungsspannung anschließen

Die Versorgungsspannung (24 V_{DC}) wird an die Klemmen VCC und GND angeschlossen (→ Anschlussbild).

- ↪ Fixieren Sie die Leitungen mit Kabelbindern.



4.5 Gehäuse mit Montageplatte verschrauben

- ↪ Befestigen Sie den Raumzustandsmonitor mit den vier mitgelieferten Unterlegscheiben (→ siehe Ausrichtung in Abbildungen) und Schrauben (M5) an der Montageplatte (Anzugsdrehmoment: 2 Nm).



4.6 Multisensor verbinden

- ↪ Entfernen Sie die gelbe ESD-Schutzkappe des Multisensors.
- ↪ Verbinden Sie den Rundstecker des Multisensors mit dem Sensoreingang ⑤ des Raumzustandsmonitors.
- ↪ Ziehen Sie die Rändelmutter handfest an.

5 Inbetriebnahme und Bedienung

Inbetriebnahme

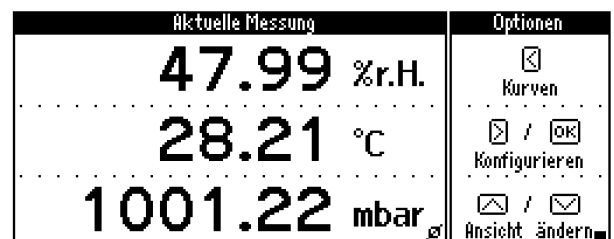
Der Raumzustandsmonitor hat keinen Schalter. Sobald die Versorgungsspannung aktiv ist, schaltet er sich automatisch ein und fährt hoch. Nachdem Startbildschirm erscheint die Hauptansicht mit Messwerten. Der Raumzustandsmonitor gibt drei vordefinierte Analog-Ausgänge aus. Folgende Ausgangssignale sind verfügbar: 0...20 mA oder 4...20 mA oder 0...10 V oder 0...5 V.

Bedienung

Sie bedienen den Raumzustandsmonitor mit den kapazitiven Bedienelementen. Für die Haupt- und Kurvenansicht wird die Tastenbelegung in den folgenden Abschnitten dargestellt. Im Einstellungs Menü wird die Tastenbelegung auf dem Display angezeigt.

5.1 Hauptansicht

In der Hauptansicht werden die aktuell gemessenen Werte für Luftfeuchte, Temperatur und Luftdruck angezeigt. Wenn unten rechts „Ø“ angezeigt wird, ist die Mittelwertbildung aktiviert (→ S. 12).

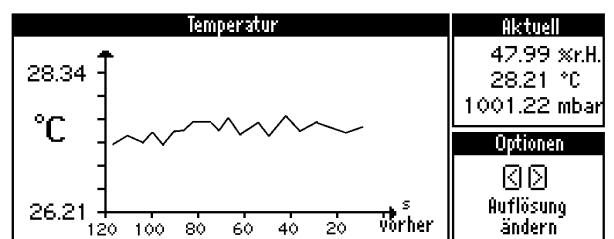


Taste	Funktion
<input checked="" type="checkbox"/> / <input checked="" type="checkbox"/>	Ansicht wechseln
<input checked="" type="checkbox"/>	Kurvenansicht aufrufen
<input checked="" type="checkbox"/> / <input checked="" type="checkbox"/>	Einstellungsmenü aufrufen

5.2 Kurvenansicht

↵ Drücken Sie in der Hauptansicht auf die -Taste, um die Kurvenansicht aufzurufen.

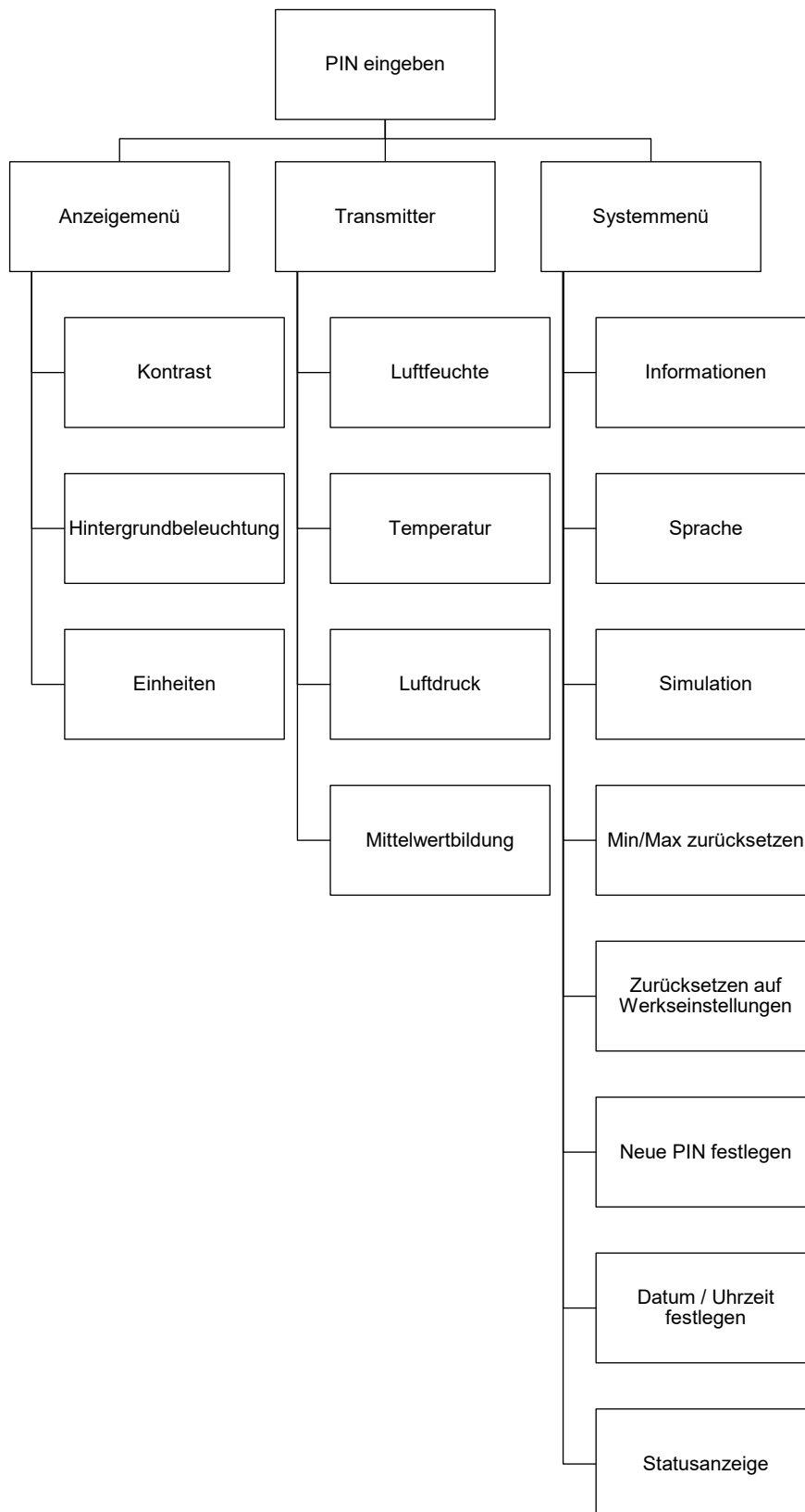
In der Kurvenansicht werden die Messwerte für Luftfeuchte, Temperatur und Luftdruck im Verlauf der Zeit dargestellt.





Taste	Funktion
<input checked="" type="checkbox"/> / <input checked="" type="checkbox"/>	Messgröße wechseln
<input checked="" type="checkbox"/> / <input checked="" type="checkbox"/>	Auflösung ändern
<input checked="" type="checkbox"/>	Hauptansicht aufrufen

5.3 Einstellungsmenü

Das Einstellungsmenü hat folgende Struktur:



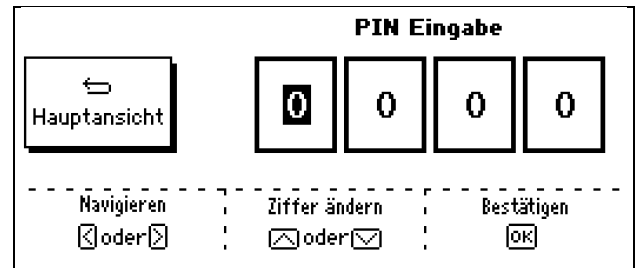
➤ Drücken Sie in der Hauptansicht entweder auf die - oder auf die -Taste, um das Einstellungsmenü aufzurufen.

Bevor Sie Einstellungen vornehmen können, müssen Sie die PIN eingeben (→ S. 11).

5.3.1 PIN eingeben

↪ Stellen Sie die als Standard eingestellte PIN „0880“ über die Bedienelemente ein und bestätigen Sie mit der **OK**-Taste.

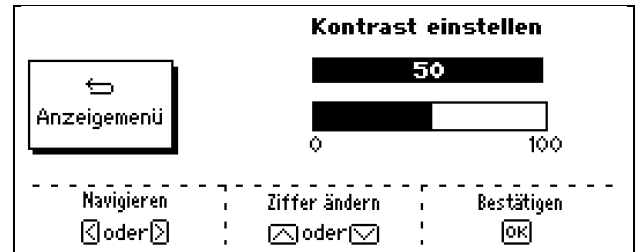
Sie können nun Einstellungen am Raumzustandsmonitor vornehmen. Siehe auch „Neue PIN festlegen“ (→ S. 13).



5.3.2 Kontrast einstellen

Anzeigemenü → Kontrast

↪ Stellen Sie einen Wert von 0 bis 100 % ein.

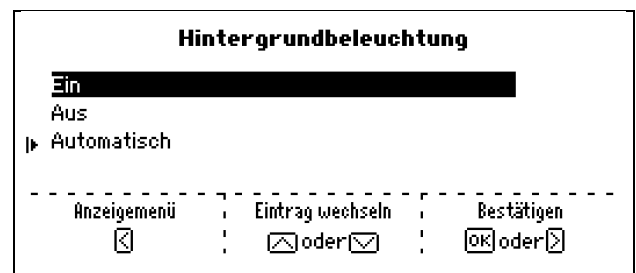


5.3.3 Hintergrundbeleuchtung einstellen

Anzeigemenü → Hintergrundbeleuchtung

↪ Stellen Sie ein, wie die Hintergrundbeleuchtung funktionieren soll:

- Ein: Immer eingeschaltet.
- Aus: Immer ausgeschaltet.
- Automatisch: Die Hintergrundbeleuchtung wird bei Nichtbenutzung nach 60 s ausgeschaltet.



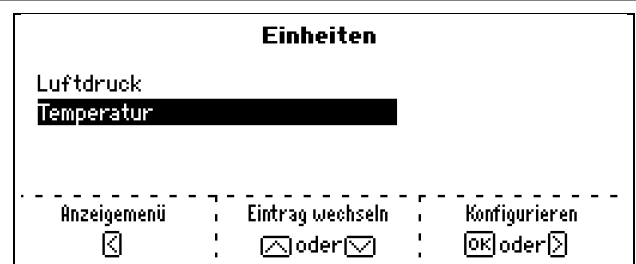
5.3.4 Einheiten auswählen

Anzeigemenü → Einheiten

Ein Wechsel der Einheit setzt die Temperaturhistorie und die MIN-/MAX-Werte zurück.

↪ Stellen Sie ein, welche Einheiten für Luftdruck und Temperatur verwendet werden:

- Luftdruck: hPa, mbar.
- Temperatur: °C, °F.



5.3.5 Luftfeuchte-Ausgang einstellen

Transmitter → Luftfeuchte

- Stellen Sie den Start- und End-Wert sowie den Ausgang für Luftfeuchte ein.
- Der einstellbare Wertebereich liegt zwischen 0 und 100 %r.H.
- Stellen Sie das gewünschte Ausgangssignal ein.

Luftfeuchte	Start	0	0	%r.H.
	Ende	1	0	0 %r.H.
Transmitter	Ausgang	4...20mA		
Navigieren	Ändern	Bestätigen		
<input type="checkbox"/> oder <input type="checkbox"/>	<input type="checkbox"/> oder <input checked="" type="checkbox"/>	<input type="checkbox"/> OK		

5.3.6 Temperatur-Ausgang einstellen

Transmitter → Temperatur

- Stellen Sie den Start- und End-Wert sowie den Ausgang für Temperatur ein.
- Der einstellbare Wertebereich liegt zwischen -40 und 85 °C.
- Stellen Sie das gewünschte Ausgangssignal ein.

Temperatur	Start	-	0	4	0	°C
	Ende	+	0	6	0	°C
Transmitter	Ausgang	4...20mA				
Navigieren	Ändern	Bestätigen				
<input type="checkbox"/> oder <input type="checkbox"/>	<input type="checkbox"/> oder <input checked="" type="checkbox"/>	<input type="checkbox"/> OK				

5.3.7 Luftdruck-Ausgang einstellen

Transmitter → Luftdruck

- Stellen Sie den Start- und End-Wert sowie den Ausgang für Luftdruck ein.
- Der einstellbare Wertebereich liegt zwischen 300 und 1200 mbar.
- Stellen Sie das gewünschte Ausgangssignal ein.

Luftdruck	Start	0	9	4	0	mbar
	Ende	1	1	0	0	mbar
Transmitter	Ausgang	4...20mA				
Navigieren	Ändern	Bestätigen				
<input type="checkbox"/> oder <input type="checkbox"/>	<input type="checkbox"/> oder <input checked="" type="checkbox"/>	<input type="checkbox"/> OK				

5.3.8 Mittelwertbildung

Transmitter → Mittelwertbildung

- Stellen Sie ein, wie viele Werte für den Mittelwert verwendet werden sollen. Der gleitende Mittelwert berücksichtigt die letzten x Messwerte.
- Wenn die Mittelwertbildung aktiviert ist, erscheint in der Hauptansicht ein „Ø“ unten rechts.

Anzahl Werte für Mittelwertbildung		
Aus (keine Mittelwertbildung)		
▶ 10 Werte	(entspricht 10 Sekunden)	<input checked="" type="checkbox"/>
30 Werte	(entspricht 30 Sekunden)	<input type="checkbox"/>
60 Werte	(entspricht 60 Sekunden)	<input type="checkbox"/>
Transmitter	Eintrag wechseln	Bestätigen
<input type="checkbox"/>	<input type="checkbox"/> oder <input checked="" type="checkbox"/>	<input type="checkbox"/> OK oder <input checked="" type="checkbox"/>

5.3.9 Informationen anzeigen

Systemmenü → Informationen

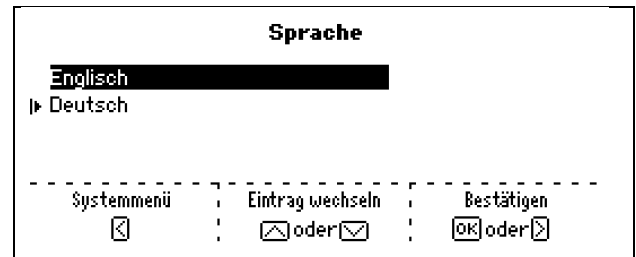
Hier werden verschiedene Informationen zum Transmitter und Sensor angezeigt.

Systeminformation		Sensorinformation	
Typ	RCM 880	Typ	E03
Version SW	V1.00	Version SW	Ver08072020
Seriennummer	1050773670004	Seriennummer	1050773670004
Prod. Datum	26.08.2020	Abgleichdatum	26.08.2020
		Tage im Betrieb	123
Systemmenü			
<input type="checkbox"/> oder <input checked="" type="checkbox"/>			

5.3.10 Sprache einstellen

Systemmenü → Sprache

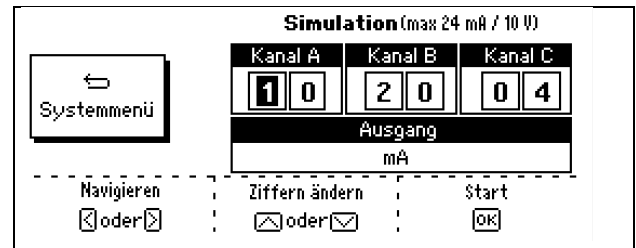
- ☞ Stellen Sie die Menüsprache ein (Englisch oder Deutsch).



5.3.11 Simulation

Systemmenü → Simulation

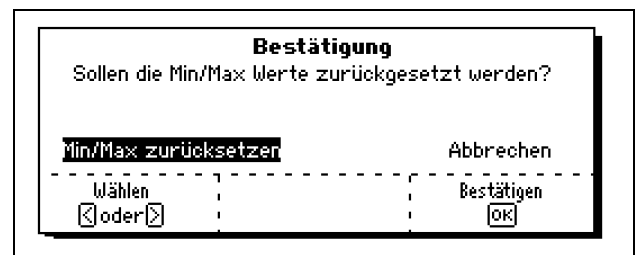
Sie können mit dem Raumzustandsmonitor selbst eingestellte Werte über den Analogausgang ausgeben. Die Werte müssen zwischen 0...24 mA oder 0...10 V liegen.



5.3.12 Min/Max zurücksetzen

Systemmenü → Min/Max zurücksetzen

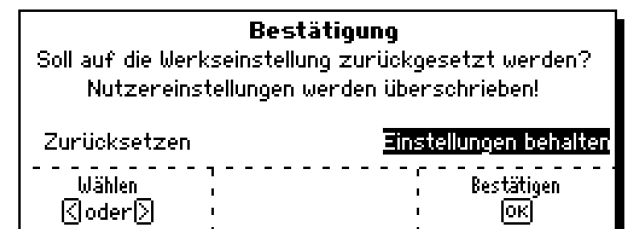
- ☞ Wählen Sie „Min/Max zurücksetzen“ und bestätigen Sie mit der **OK**-Taste.
- Die Werte für Min/Max werden zurückgesetzt.



5.3.13 Zurücksetzen auf Werkseinstellungen

Systemmenü → Zurücksetzen auf Werkseinstellungen

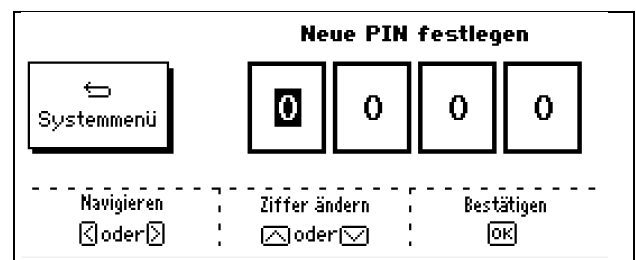
- ☞ Wenn Sie auf die Werkseinstellungen zurücksetzen wollen, wählen Sie „Zurücksetzen“ und bestätigen Sie mit der **OK**-Taste.



5.3.14 Neue PIN festlegen

Systemmenü → Neue PIN festlegen

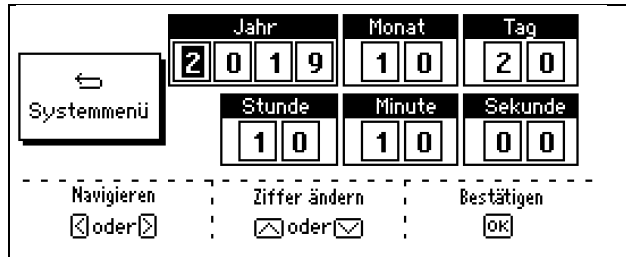
- ☞ Stellen Sie eine neue PIN ein.



5.3.15 Datum / Uhrzeit festlegen

Systemmenü → Datum / Uhrzeit festlegen

↪ Stellen Sie das aktuelle Datum und die aktuelle Uhrzeit ein.



5.3.16 Statusanzeige

Systemmenü → Statusanzeige

Statusanzeige	
1	VCC 23.41 U 5.0 4.93 U 3.3 3.30
2	ZRH 47.99 °C 28.21 mbar 1001.22
3	ChA 11.21 ChB 10.40 ChC 9.45
4	Fehlerspeicher 10.06.2020 12:14:57 Power On Reset

Beschreibung	
①	Anzeige der Versorgungsspannung Interne Versorgungsspannungen gemessen an 3 Punkten
②	Messdaten Anzeige der gemessenen Luftfeuchte, Temperatur, Luftdruck
③	Ausgänge Werte der einzelnen Analogausgänge
④	Fehlerspeicher Anzeige der letzten 7 Fehler / Systemereignisse

6 Fehlerbehebung

Fehler	mögliche Ursache	Abhilfe
Fehler Messumformer	<ul style="list-style-type: none"> • Anschlussleitung unterbrochen. • Fehlerhafter Anschluss. 	<ul style="list-style-type: none"> ↗ Prüfen Sie die Anschlussleitung auf Beschädigung. ↗ Prüfen Sie die Analogeingänge. ↗ Siehe „Analogausgang anschließen“ (→ S. 5).
Fehler Messumformer Starten Sie das System neu!	<ul style="list-style-type: none"> • Interner Fehler. 	<ul style="list-style-type: none"> ↗ Starten Sie das System mit der [OK]-Taste neu.
Messgerät überhitzt	<ul style="list-style-type: none"> • Messgerät wird außerhalb der Spezifikation betrieben. 	<ul style="list-style-type: none"> ↗ Beachten Sie die Umgebungsbedingungen.
Sensorsignal unterbrochen	<ul style="list-style-type: none"> • Multisensor nicht korrekt angeschlossen. • Multisensor defekt. • Anschlussleitung des Fernfühlers unterbrochen. 	<ul style="list-style-type: none"> ↗ Schließen Sie den Multisensor korrekt an (→ S. 8). ↗ Prüfen Sie die Anschlussleitung des Fernfühlers auf Beschädigung.
Fehler Versorgungsspannung	<ul style="list-style-type: none"> • Versorgungsspannung unter- oder überschritten. 	<ul style="list-style-type: none"> ↗ Prüfen Sie die externe Spannungsversorgung auf korrekte Funktion. ↗ Wählen Sie eine geeignete externe Spannungsversorgung.
Keine Anzeige	<ul style="list-style-type: none"> • Versorgungsspannung nicht korrekt angeschlossen. • Versorgungsspannung unterbrochen. • Versorgungsspannung unterschritten. 	<ul style="list-style-type: none"> ↗ Siehe „Analogausgang anschließen“ (→ S. 5). ↗ Prüfen Sie die Anschlussleitung auf Beschädigung. ↗ Prüfen Sie die externe Spannungsversorgung auf korrekte Funktion. ↗ Wählen Sie eine geeignete externe Spannungsversorgung.
Messbereichsunterschreitung oder -überschreitung	<ul style="list-style-type: none"> • Die Messwerte liegen außerhalb des vom Nutzer spezifizierten Messbereichs. 	<ul style="list-style-type: none"> ↗ Passen Sie den Messbereich an.

Wenn Sie einen Fehler nicht beheben können, kontaktieren Sie bitte SIKA.



WICHTIG

Bitte beachten Sie die Hinweise zum Ablauf des Rücksendeverfahrens auf unserer Website (www.sika.net/service/service/rma-warenuecksendung).

7 Wartung, Reinigung und Rekalibrierung

Wartung

Das Gerät ist wartungsfrei und kann auch nicht vom Anwender repariert werden. Bei einem Defekt muss das Gerät ausgetauscht oder zur Reparatur an den Hersteller zurückgeschickt werden.

Wir empfehlen, die Sinter-Filterkappe des Multisensors (XWT0891) jährlich zu tauschen. Verwenden Sie ESD-Schutzausrüstung während des Austauschs der Filterkappe.

Filterkappe



Reinigung

Reinigen Sie das Gerät mit einem trockenen oder leicht angefeuchteten, fusselfreien Tuch. Verwenden Sie keine scharfen Gegenstände oder aggressive Reinigungsmittel beim Reinigen.



WICHTIG

Der Multisensor ist nicht vor Wasser geschützt.

Rekalibrierung

Wir empfehlen, den Raumzustandsmonitor inkl. Multisensor alle 2 Jahre zur Rekalibrierung zu schicken.

8 Demontage und Entsorgung

Demontage

- ↪ Schalten Sie den Raumzustandsmonitor spannungsfrei.
- ↪ Entfernen Sie den Raumzustandsmonitor von der Montageplatte.
- ↪ Entfernen Sie die elektrischen Anschlüsse.
- ↪ Entfernen Sie die Montageplatte vom Einbauort.

Entsorgung

Konform zu den Richtlinien 2011/65/EU (RoHS) und 2012/19/EU (WEEE)* muss das Gerät separat als Elektro- und Elektronikschrott entsorgt werden.



KEIN HAUSMÜLL

Das Gerät besteht aus unterschiedlichen Werkstoffen. Es darf nicht zusammen mit Hausmüll entsorgt werden.

- ↪ Führen Sie das Gerät der lokalen Wiederverwertung zu

oder

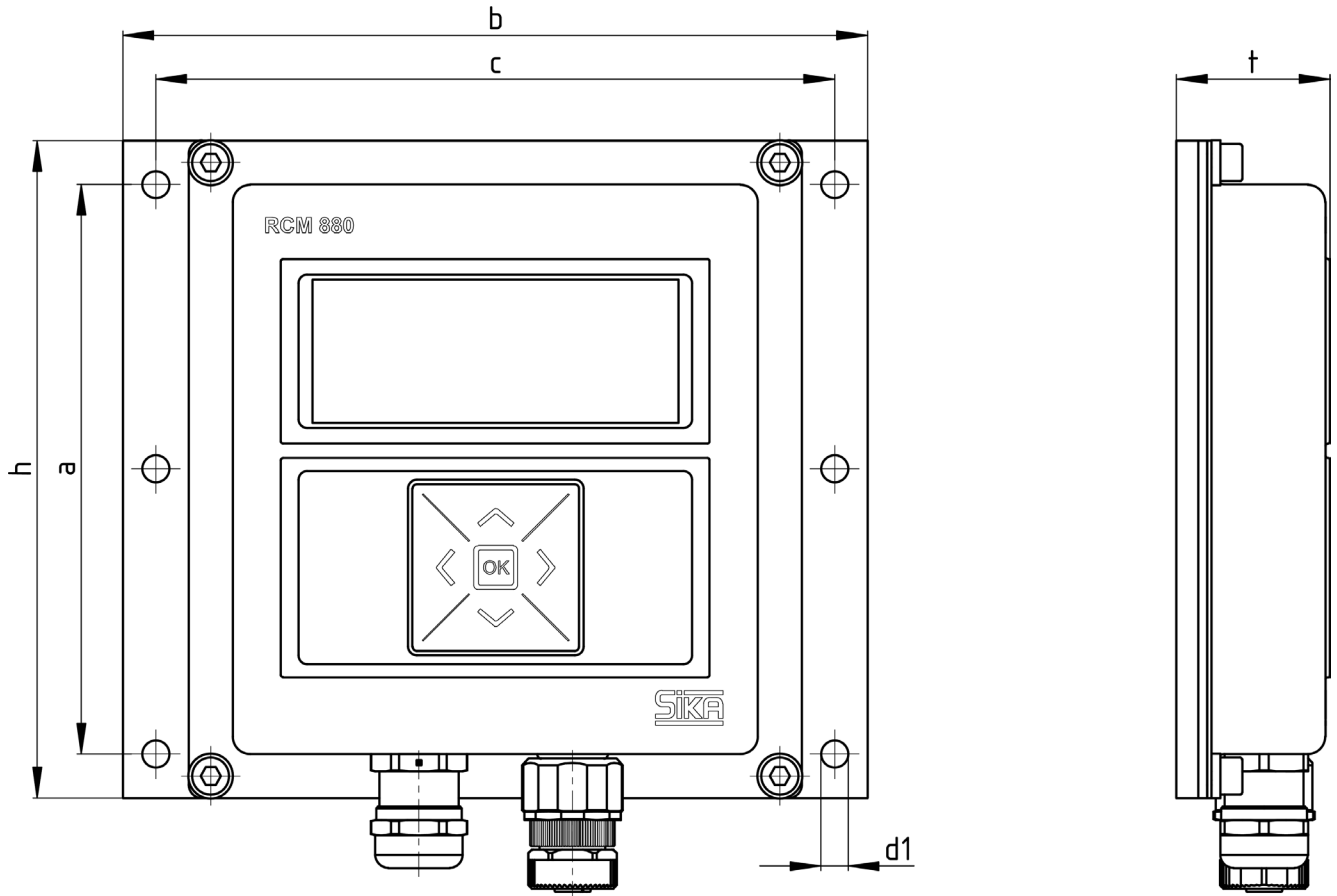
- ↪ schicken Sie das Gerät an Ihren Lieferanten bzw. SIKA zurück.

* WEEE-Reg.-Nr.: DE 25976360

9 Technische Daten

Bei kundenspezifischen Ausführungen können technische Daten gegenüber den Angaben dieser Anleitung abweichen. Bitte beachten Sie die Angaben auf dem Typenschild.

9.1 Abmessungen



Abmessungen [mm]

Typ	b	h	a	c	d1	t
RCM 880 / 890	170	150	130	155	∅ 6,2	35

9.2 Kenndaten RCM 880 / 890

RCM 880 / 890				
Ausführung	Wandmontage			
Abmessungen - mit montierter Befestigungsplatte	170 x 150 x 35 (B x H x T)			
Display - Typ - Hintergrundbeleuchtung - Größe - Auflösung	Dot-Matrix-Grafik-Display Ja (einstellbar) 83 x 33 (B x H) 256 x 100 Pixel			
Anzeigegenauigkeit	0,01			
Bedienelemente	5 kapazitive Tasten			
Messrate	1 s			
Umgebungstemperatur	-20...70 °C			
Lagertemperatur	-20...70 °C			
Schutzart EN 60529	IP65 (Stecker & Leitung angeschlossen)			
Elektrische Kenndaten				
Allgemein				
Versorgungsspannung	24 VDC (16...32 V)			
Stromaufnahme	<100 mA			
Eingang				
Messelement	Digitaler Multisensor für Luftfeuchte, Temperatur und Luftdruck			
Elektrischer Anschluss	4-poliger Rundstecker M12 x 1			
Ausgänge				
Elektrischer Anschluss	Kabelverschraubung M16 x 1,5 (Kabelaußendurchmesser 5...10 mm)			
	Federzugklemmen (Leitungsquerschnitt 0,2...1,5 mm ² ohne Aderendhülse / 0,25...1 mm ² mit Aderendhülse)			
Anzahl der Kanäle	3			
Signale	0...20 mA oder 4...20 mA oder 0...10 V oder 0...5 V			
Messbereich - Luftfeuchte - Temperatur - Luftdruck	0...100 % RH -40...85 °C 300...1200 mbar abs.			
Genauigkeit	16 bit / ±0,1 % vom Messbereichsendwert ±1 Digit @ 25 °C			
Signalstörung	4...20 mA	0...20 mA	0...10 V	0...5 V
- Fehler Analog/Digital Wandler	0 mA	0 mA	0 V	0 V
- Allgemeiner Fehler	<3,5 mA	0 mA	0 V	0 V
- Messbereichsunterschreitung	3,8 mA	0 mA	0 V	0 V
- Messbereichsüberschreitung	20,5 mA	20,5 mA	10 V	5 V
- Sensorfehler	>21 mA	>21 mA	0 V	0 V
Bürde				
- Stromausgang	Max. 500 Ω			
- Spannungsausgang	Min. 1,5 kΩ			

RCM 880**Zulassungen**

EU RO Mutual Recognition Type Approval Certificate

(Beinhaltet: ABS, BV, CCS, CRS, DNV, IRS, KR, LR, ClassNK, PRS, RINA, RS)

9.3 Kenndaten Multisensor E03**E03**

Messbereich	
- Luftfeuchte	0...100 % RH
- Temperatur	-40...85 °C
- Luftdruck	300...1200 mbar abs.
Messmedium	Umgebungsluft (nicht aggressive Gase)
Sensorenlänge	75 mm
Sensordurchmesser	10 mm
Nenndruck	keine Angabe (atmosphärischer Luftdruck)
Medientemperatur	-40...85 °C
Umgebungstemperatur	-40...85 °C
Lagertemperatur	-40...85 °C
Schutzart EN 60529	IP40
Elektrische Kenndaten	
Messelement	1 x digitales Sensorelement für Luftfeuchte und Temperatur 1 x digitales Sensorelement für Absolutdruck
Messeinsatz	Nicht auswechselbar / Filterkappe austauschbar
Genauigkeit	
- Luftfeuchte	±2,5 % RH @ 10...90 % RH, 20...60 °C (typ.)
- Temperatur	±0,3 K
- Luftdruck	±1,0 mbar @ 950...1050 mbar (typ.)
Elektrischer Anschluss	4-poliger Rundstecker M12 x 1

Table of contents	page
0 About This Operating Manual.....	20
1 Safety Instructions.....	21
2 Device Description	22
3 Structure.....	22
4 RCM 880 / 890 Installation and Connection.....	23
4.1 Installation Instructions.....	23
4.2 Fixing the Mounting Plate.....	23
4.3 Connecting the Analogue Output.....	23
4.4 Connecting the Supply Voltage.....	26
4.5 Screwing the Housing to the Mounting Plate	26
4.6 Connecting the Multi Sensor	26
5 Commissioning and Operation	27
5.1 Main View	27
5.2 Graphs	27
5.3 Settings Menu	28
6 Troubleshooting	33
7 Maintenance, Cleaning and Recalibration.....	34
8 Disassembly and Disposal	34
9 Technical Data	35
9.1 Dimensions	35
9.2 Characteristics RCM 880 / 890	36
9.3 Characteristics Multi Sensor E03.....	37

0 About This Operating Manual


- Read carefully before use!
- Retain for later reference!

If you have any problems or questions, please contact your supplier or contact us directly at:

SIKA Dr. Siebert & Kühn GmbH & Co. KG

Struthweg 7–9
34260 Kaufungen / Germany

 +49 5605 803-0

 +49 5605 803-555

info@sika.net

www.sika.net

1 Safety Instructions

Read the operating manual carefully. Follow all instructions and notices to prevent injury or damage to property.

Intended use

The room condition monitor may only be used to measure and display air humidity, temperature and air pressure.



WARNING

The room condition monitor is not a safety component in accordance with Directive 2006/42/EC (Machine Directive).

↳ Never use the device as a safety component.

The operational safety of the device supplied is only guaranteed by intended use. The specified limits (→ p. 35) may under no circumstances be exceeded.

Qualified personnel

- The personnel in charge of the installation, operation and maintenance of the device must hold a relevant qualification. This can be based on training or relevant instructions.
- The electrical connection may only be carried out by a fully qualified electrician.

General safety instructions

- Degree of protection according to EN 60529:
Ensure that the ambient conditions at the place of use do not exceed the requirements of the specified degree of protection (→ p. 35).
- Only use the device in perfect condition. Damaged or faulty devices must be checked immediately and replaced if necessary.
- Do not remove or destroy type plates or other markings on the device, or the warranty is rendered null and void.

2 Device Description

The room condition monitor RCM 880 / 890 is a device for simultaneous measurement of the measurands air humidity, temperature and air pressure. The device is operated either with a digital on-site multi sensor or with an optional remote sensor for monitoring the ambient or incoming air.

Scope of delivery and accessories

Check the scope of delivery before installing the device.

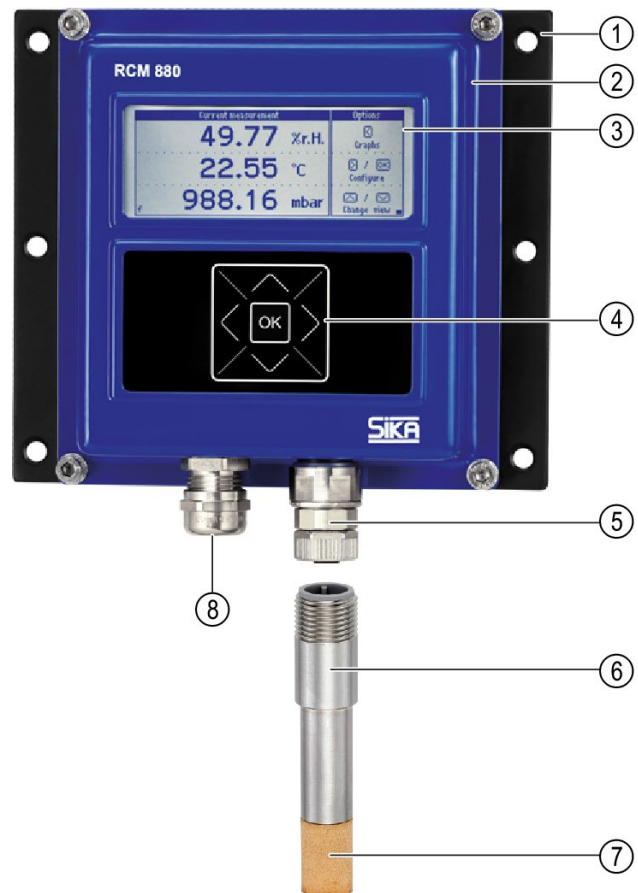
- 1x room condition monitor RCM 880 / 890
- 1x multi sensor E03
- 1x operating manual

Accessories:

- 1x remote sensor

3 Structure

- ① Mounting plate
- ② Housing
- ③ LC display
- ④ Capacitive control elements
- ⑤ Sensor input for multi sensor
- ⑥ Multi sensor
- ⑦ Interchangeable filter cap
- ⑧ Cable gland for analogue output and supply voltage



4 RCM 880 / 890 Installation and Connection

4.1 Installation Instructions

- ❑ The site of installation should be easily accessible.
- ❑ There must be sufficient air circulation around the multi sensor.
- ❑ Please note the dimensions and installation dimensions (→ p. 35).

4.2 Fixing the Mounting Plate

- ↪ Select a suitable site of installation with sufficient space.
- ↪ Screw down the mounting plate with 4-6 screws (M6).

4.3 Connecting the Analogue Output

The RCM 880 / 890 room condition monitor has an integrated active 3-channel measuring transmitter. With this transmitter, you can integrate the room condition monitor directly into your on-site control or monitoring systems. If you want to connect the room condition monitor directly, refer to the connection diagram in chapter 4.3.1 Connecting the Analogue Output Directly.

Alternatively, the analogue outputs can be connected via a current isolator.

The current isolator takes the active output signal from the room condition monitor and outputs it as a passive output signal.

This can protect your system from, for example, overvoltage, noise and transients under certain circumstances.

In addition, ground loops are avoided because the input and output are potential-free and galvanically isolated.

If you want to connect the room condition monitor via a current isolator, refer to the connection diagram in chapter 4.3.2 Connecting the Analogue Output via the Current Isolator.

The cables are connected to the terminal strips. The cables can be connected and disconnected by operating the push buttons.



CAUTION

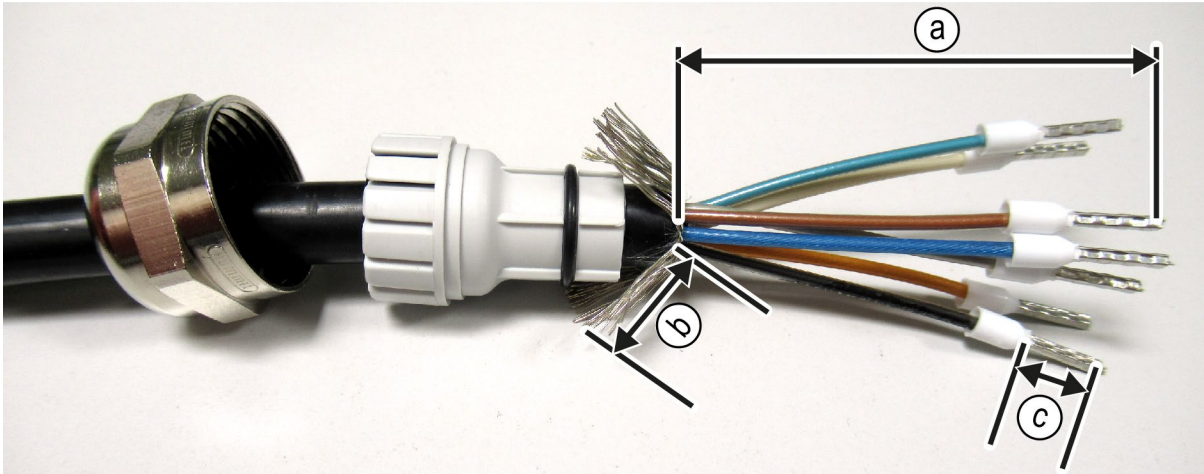
- ↪ Only connect voltage-free cables.



IMPORTANT

- ↪ Use ESD protective equipment during connection.

- ↪ Disassemble the cable gland.
- ↪ Pull the cable (\varnothing 5...10 mm) onto the union nut and the clamping insert.
- ↪ Strip 45 mm [Ⓐ] of insulation from the sheath.
- ↪ Remove the foil and supplementary wire.
- ↪ Leave 10 mm [Ⓑ] of the screen.
- ↪ Use wire end ferrules with 8...10 mm length [Ⓒ] (0.25...1 mm²), strip the insulation from the wires according to the sleeves used and attach the wire end ferrules.

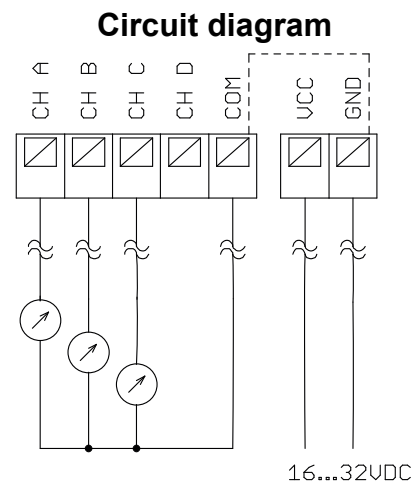


- ↪ Push the screen over the clamping insert. The screen must be 2 mm over the sealing ring.
- ↪ Insert the cable through the threaded socket and screw on the union nut (tightening torque 5 Nm).

4.3.1 Connecting the Analogue Output Directly

The analogue output is connected to the terminals CH A, CH B, CH C and COM (\rightarrow circuit diagram). The CH D terminal currently has no function.

Terminal	Description
CH A	Air humidity
CH B	Temperature
CH C	Air pressure
CH D	Do not wire
COM	Common GND for analogue output



4.3.2 Connecting the Analogue Output via the Current Isolator

The current isolator is connected and powered via the analogue output of the room condition monitor and receives the active input signal 1:1 and outputs it as a passive output signal.

The PR 3186B is a 1:1 2-wire current isolator supplied via the output, which receives an active input signal and outputs it as a passive output signal. The input and output are potential-free and galvanically isolated.

SIKA recommends the use of the 2-wire current isolator type 3186B from PR electronics GmbH. Alternatively, a technically equivalent product from another manufacturer can be used.

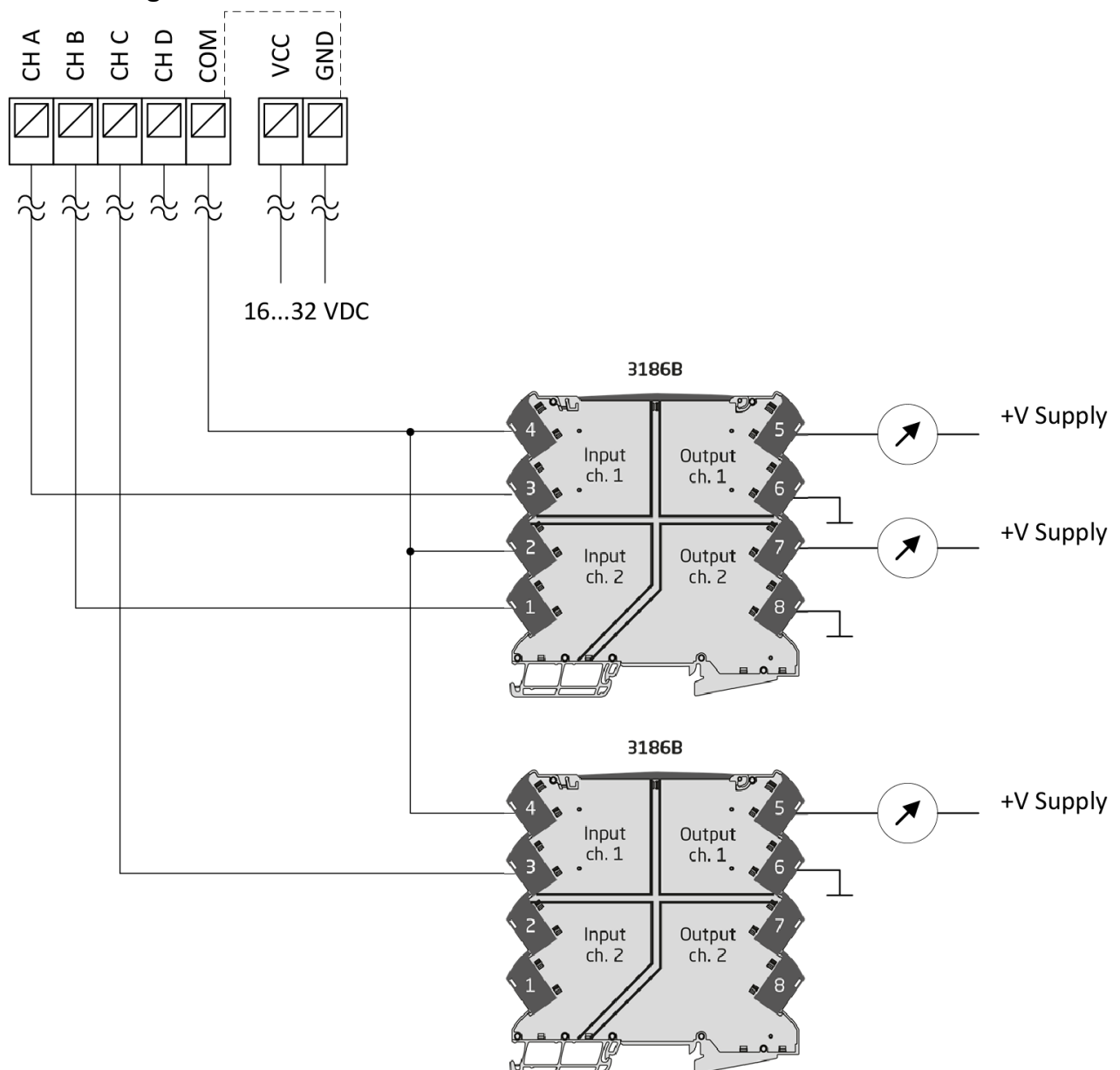
The current isolator type 3186B is available as a 1- or 2-channel version. At least one 1-channel and one 2-channel version are required for operation.

The current isolators can be ordered directly from PR electronics or from SIKA under the following part numbers:

1-channel version: 880ZUBPR3186B100

2-channel version: 880ZUBPR3186B200

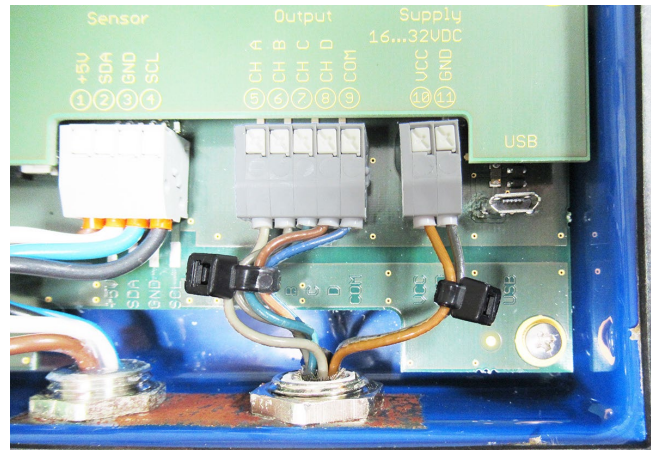
Circuit diagram



4.4 Connecting the Supply Voltage

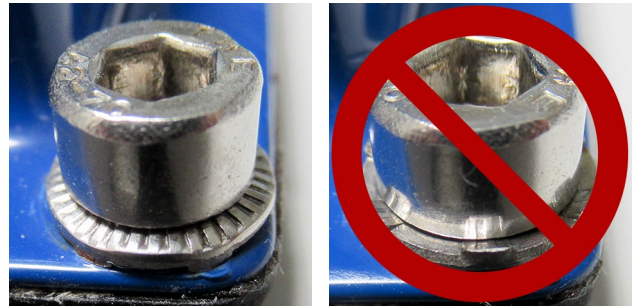
The supply voltage (24 V_{DC}) is connected to the terminals VCC and GND (→ circuit diagram).

- ↪ Fix the cables with cable ties.



4.5 Screwing the Housing to the Mounting Plate

- ↪ Attach the room condition monitor to the mounting plate using the four supplied washers (→ see alignment in figures) and screws (M5) (tightening torque: 2 Nm).



4.6 Connecting the Multi Sensor

- ↪ Remove the yellow ESD protection cap of the multi sensor.
- ↪ Connect the round plug of the multi sensor to the sensor input ⑤ of the room condition monitor.
- ↪ Tighten the knurled nut hand-tight.

5 Commissioning and Operation

Commissioning

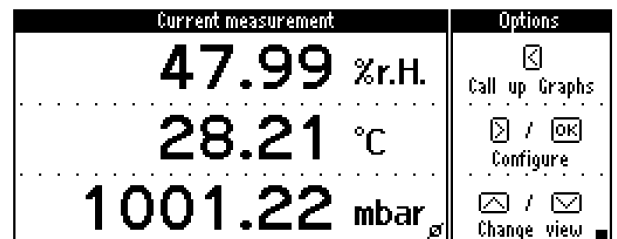
The room condition monitor has no switch. As soon as the supply voltage is active, it switches on automatically and starts up. After the start screen the main display with the measured values appears. The room condition monitor displays three predefined analogue outputs. The following output signals are available: 0...20 mA or 4...20 mA or 0...10 V or 0...5 V.

Operation

You can operate the room condition monitor with the capacitive controls. For the main and curve view, the key assignments are shown in the following sections. The settings menu shows the key assignment on the display.

5.1 Main View

In the main view, the currently measured values for air humidity, temperature and air pressure are displayed. If "∅" is displayed at the bottom right, averaging is activated (→ p. 30)

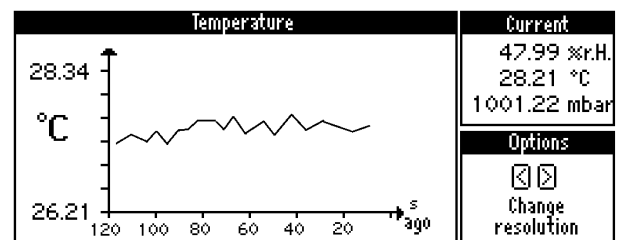


Button	Function
/	Change view
	Call up graphs
/	Call up the settings menu

5.2 Graphs

↵ Press the button in the main view to call up the graphs.

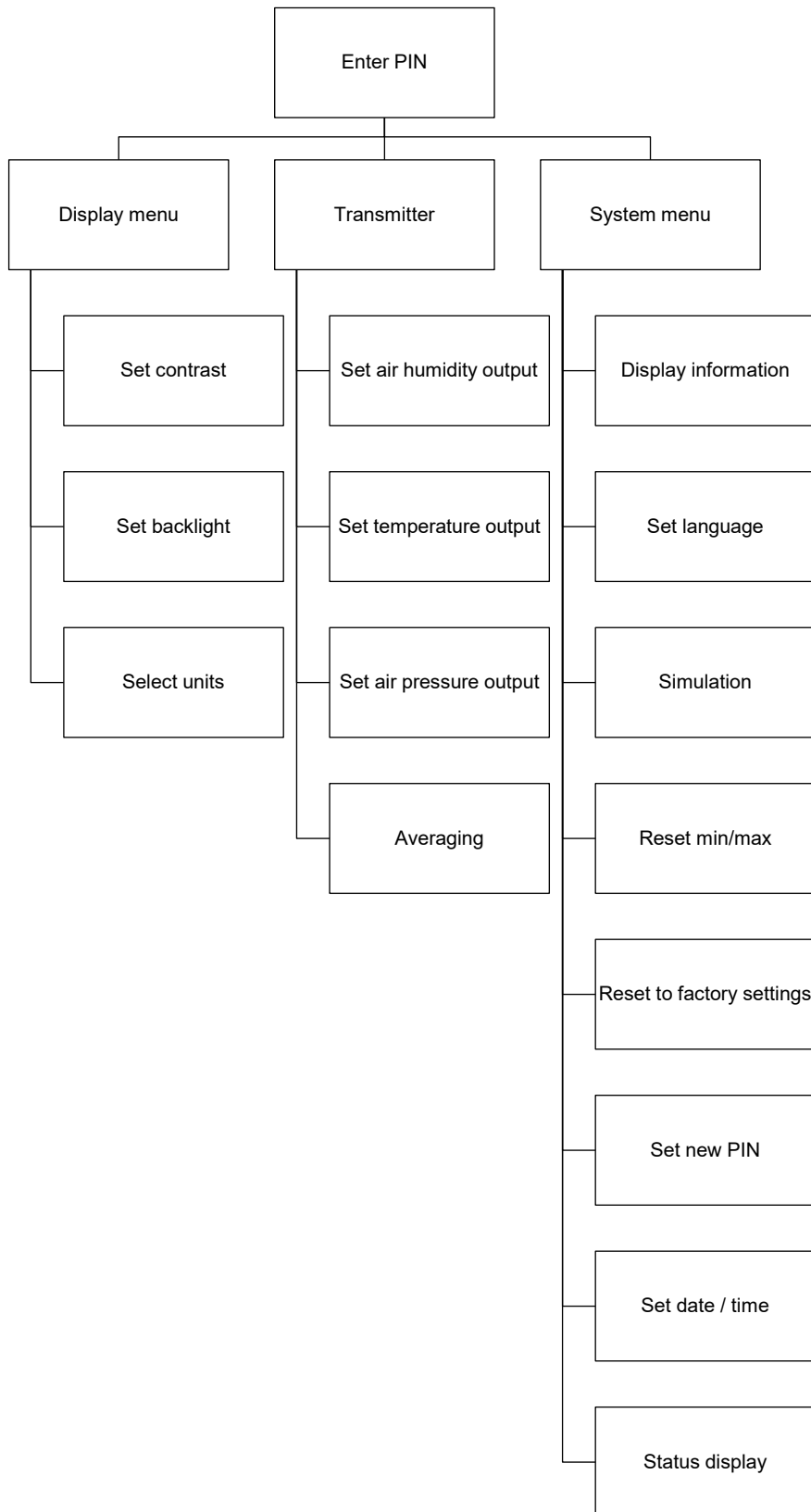
The graphs show the measured values for air humidity, temperature and air pressure over time.





Button	Function
/	Change measurand
/	Change resolution
	Call up the main view

5.3 Settings Menu

The settings menu has the following structure:

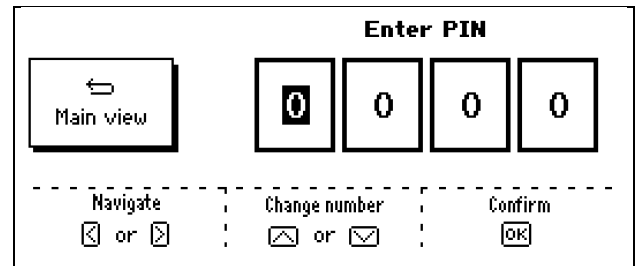


↪ In the main view, press either the  button or the  button to call up the settings menu. Before you can make any settings, you must enter the PIN (→ p. 29).

5.3.1 Enter PIN

- Set the PIN "0880", which is set as standard, via the operating elements and confirm with the **OK** button.

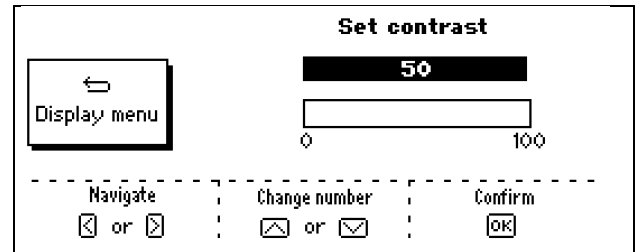
You can now make settings on the room condition monitor. See also "Set New PIN" (→ p. 31).



5.3.2 Set Contrast

Display menu → *Set contrast*

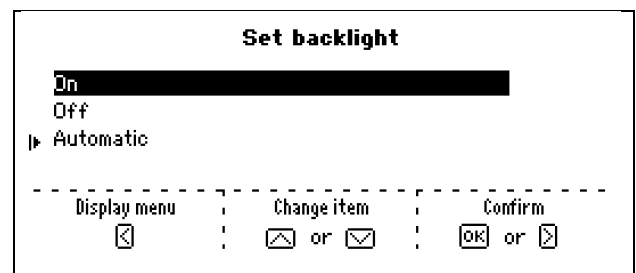
- Set a value between 0 and 100%.



5.3.3 Set Backlight

Display menu → *Set backlight*

- Set the function of the backlight:
- On: Always switched on.
 - Off: Always switched off.
 - Automatic: The backlight is switched off after 60 s if not in use.

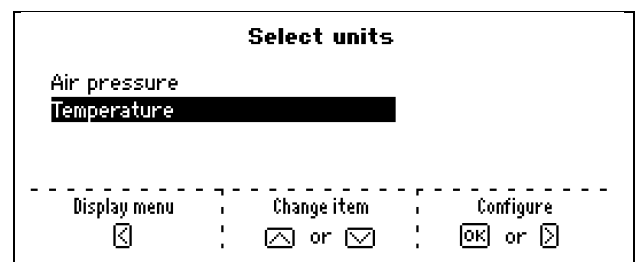


5.3.4 Select Units

Display menu → *Select units*

Changing the unit resets the temperature history and MIN/MAX values.

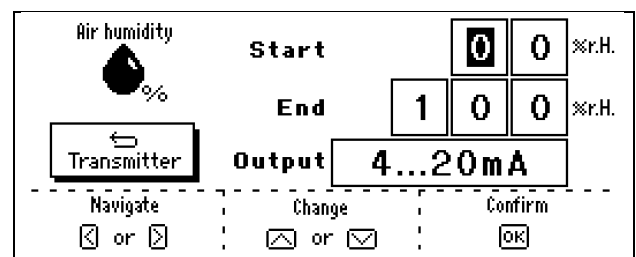
- Set which units are used for air pressure and temperature:
- Air pressure: hPa, mbar.
 - Temperature: °C, °F.



5.3.5 Set Air Humidity Output

Transmitter → *Set air humidity output*

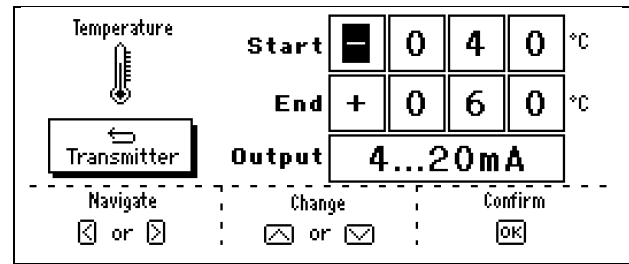
- Set the start and end values and the output for air humidity.
- The adjustable value range is between 0 and 100%r.H.
- Set the requested output signal.



5.3.6 Set Temperature Output

Transmitter → Set temperature output

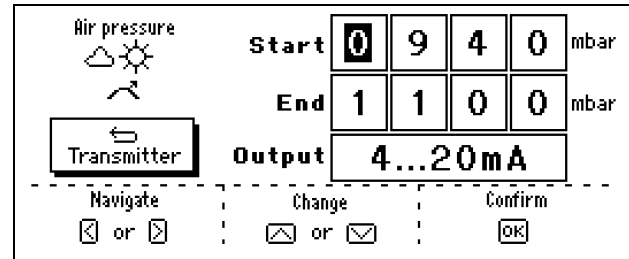
- ↪ Set the start and end values and the output for temperature.
- The adjustable value range is between -40 and 85 °C.
- ↪ Set the requested output signal.



5.3.7 Set Air Pressure Output

Transmitter → Set air pressure output

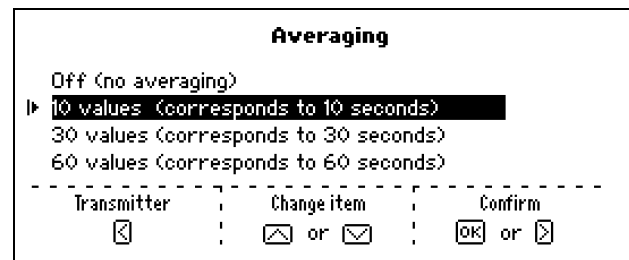
- ↪ Set the start and end values and the output for air pressure.
- The adjustable value range is between 300 and 1200 mbar.
- ↪ Set the requested output signal.



5.3.8 Averaging

Transmitter → Averaging

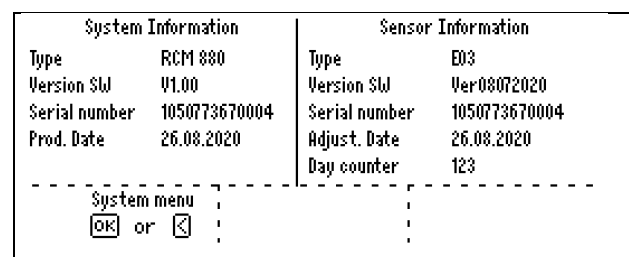
- ↪ Set how many values should be used for the average value. The moving average takes into account the last x measured values.
- When averaging is activated, a "Ø" appears in the bottom right corner of the main view.



5.3.9 Display Information

System menu → Display information

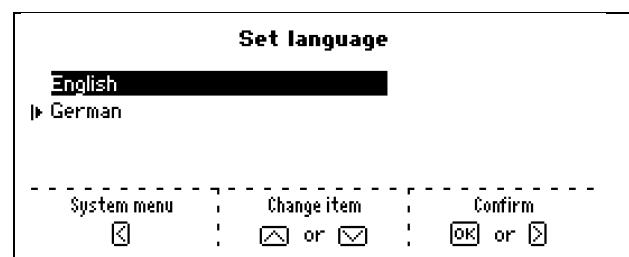
Various information about the transmitter and sensor is displayed here.



5.3.10 Set Language

System menu → Set language

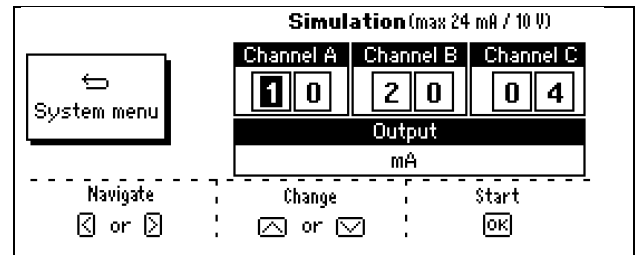
- ↪ Set the menu language (English or German).



5.3.11 Simulation

System menu → *Simulation*

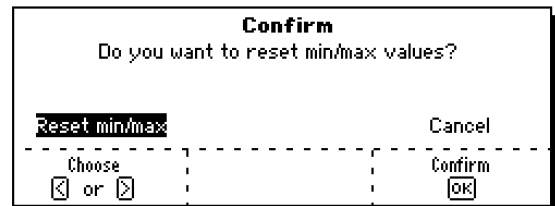
You can use the room condition monitor to output values you have set yourself via the analogue output. The values must be between 0...24 mA or 0...10 V.



5.3.12 Reset Min/Max

System menu → *Reset min/max*

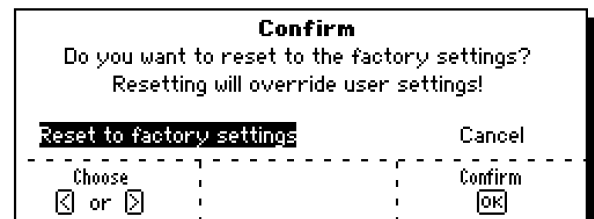
- ↪ Select "Reset min/max" and confirm with the button.
- The values for min/max are reset.



5.3.13 Reset to Factory Settings

System menu → *Reset to factory settings*

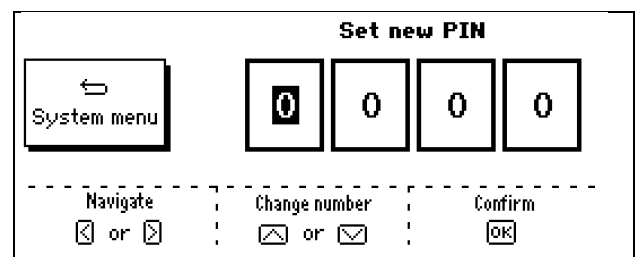
- ↪ If you want to reset to the factory settings, select "Reset" and confirm with the button.



5.3.14 Set New PIN

System menu → *Set new PIN*

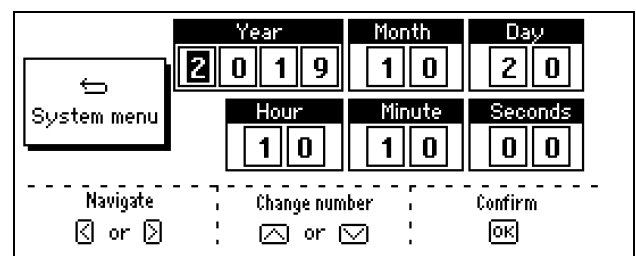
- ↪ Set a new PIN.



5.3.15 Set Date / Time

System menu → *Set date / time*

- ↪ Set the current date and time.




5.3.16 Status Display

System menu → Status display

Status display			
1	VCC	23.41	Error memory: 4
	U 5.0	4.93	
	U 3.3	3.30	
2	ZRH	47.99	
	°C	28.21	
	mbar	1001.22	
3	ChA	11.21	
	ChB	10.40	
	ChC	9.45	

Description	
①	<p align="center">Display of the supply voltage</p> <p align="center">Internal supply voltages measured at 3 points</p>
②	<p align="center">Measured data</p> <p align="center">Display of measured air humidity, temperature, air pressure</p>
③	<p align="center">Outputs</p> <p align="center">Values of the individual analogue outputs</p>
④	<p align="center">Error memory</p> <p align="center">Display of the last 7 faults / system events</p>

6 Troubleshooting

Error	Possible cause	Remedy
Transmitter error	<ul style="list-style-type: none"> • Connection cable interrupted. • Faulty connection. 	<ul style="list-style-type: none"> ↻ Check the connection cable for damage. ↻ Check the analogue inputs. ↻ See “Connecting the Analogue Output” (→ p. 23).
Transmitter error Restart the system!	<ul style="list-style-type: none"> • Internal error. 	<ul style="list-style-type: none"> ↻ Restart the system using the  button.
Measuring device overheated	<ul style="list-style-type: none"> • Measuring device is operated outside the specification. 	<ul style="list-style-type: none"> ↻ Observe the ambient conditions.
Sensor signal interrupted	<ul style="list-style-type: none"> • Multi sensor not connected correctly. • Multi sensor defective. • Connection cable of the remote sensor interrupted. 	<ul style="list-style-type: none"> ↻ Connect the multi sensor correctly (→ p. 26). ↻ Check the connection cable of the remote sensor for damage.
Supply voltage error	<ul style="list-style-type: none"> • Supply voltage undercut or exceeded. 	<ul style="list-style-type: none"> ↻ Check the external supply voltage for correct function. ↻ Select a suitable external supply voltage.
No display	<ul style="list-style-type: none"> • Supply voltage not connected correctly. • Supply voltage interrupted. • Supply voltage undercut. 	<ul style="list-style-type: none"> ↻ See “Connecting the Analogue Output” (→ p. 23). ↻ Check the connection cable for damage. ↻ Check the external supply voltage for correct function. ↻ Select a suitable external supply voltage.
Measuring range undercut or exceeded	<ul style="list-style-type: none"> • The measured values are outside the measuring range specified by the user. 	<ul style="list-style-type: none"> ↻ Adjust the measuring range.

If you are not able to remedy an error, please contact SIKA.



IMPORTANT

Please note the information on the return procedure on our website (www.sika.net/en/service/service/rma-return-of-products).

7 Maintenance, Cleaning and Recalibration

Maintenance

The device is maintenance-free and cannot be repaired by the user. In case of a defect, the device must be replaced or returned to the manufacturer for repair.

We recommend replacing the sinter filter cap of the multi sensor (XWT0891) annually. Use ESD protective equipment during filter cap replacement.

Filter cap



Cleaning

Clean the device with a dry or slightly damp lint-free cloth. Do not use sharp objects or aggressive agents for cleaning.



IMPORTANT

The multi sensor is not protected against water.

Recalibration

We recommend sending in the room condition monitor incl. multi sensor every 2 years for recalibration.

8 Disassembly and Disposal

Disassembly

- ↪ Disconnect the room condition monitor from the power supply.
- ↪ Remove the room condition monitor from the mounting plate.
- ↪ Remove the electrical connections.
- ↪ Remove the mounting plate from the site of installation.

Disposal

Compliant with the Directives 2011/65/EU (RoHS) and 2012/19/EU (WEEE)*, the device must be disposed of separately as electrical and electronic waste.



NO HOUSEHOLD WASTE

The device consists of various different materials. It must not be disposed of with household waste.

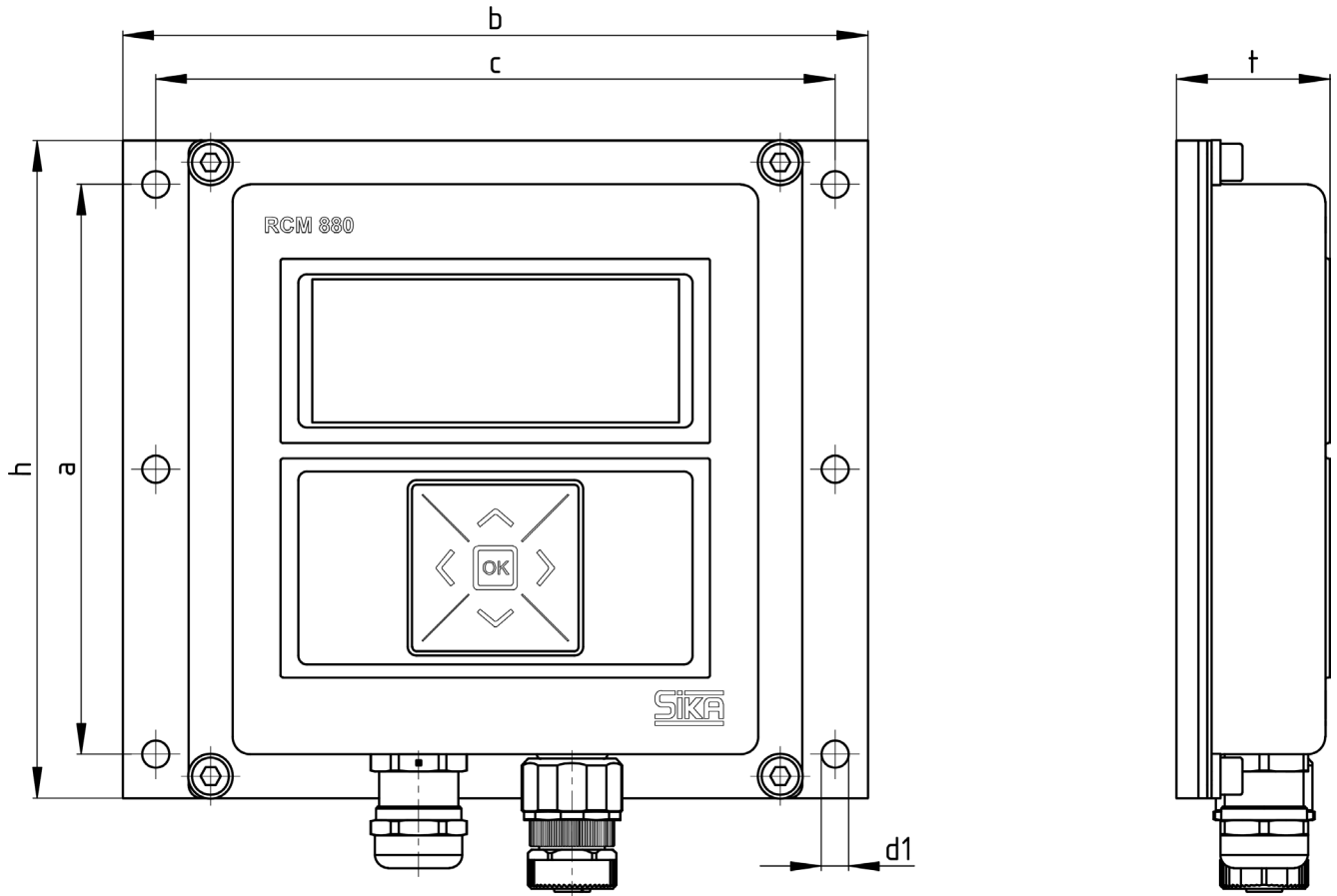
- ↪ Take the device to your local recycling plant
- or
- ↪ send the device back to your supplier or to SIKA.

* WEEE reg. no.: DE 25976360

9 Technical Data

The technical data of customised versions may differ from the data in these instructions. Please observe the information specified on the type plate.

9.1 Dimensions



Dimensions [mm]

Type	b	h	a	c	d1	t
RCM 880 / 890	170	150	130	155	∅ 6.2	35

9.2 Characteristics RCM 880 / 890

RCM 880 / 890				
Design	Wall mounting			
Dimensions - with mounting plate assembled	170 x 150 x 35 (W x H x D)			
Display - Type - Backlight - Size - Resolution	Dot-matrix graphic display Yes (adjustable) 83 x 33 (W x H) 256 x 100 pixels			
Display accuracy	0.01			
Operating elements	5 capacitive buttons			
Measuring rate	1 s			
Ambient temperature	-20...70 °C			
Storage temperature	-20...70 °C			
Degree of protection EN 60529	IP65 (plug & cable connected)			
Electrical characteristics				
General				
Supply voltage	24 VDC (16...32 V)			
Power consumption	<100 mA			
Input				
Measuring element	Digital multi sensor for air humidity, temperature and air pressure			
Electrical connection	4-pin round plug M12 x 1			
Outputs				
Electrical connection	Cable gland M16 x 1.5 (Cable outer diameter 5...10 mm)			
	Spring clamp terminals (cable cross-section 0.2...1.5 mm ² without wire end sleeve / 0.25...1 mm ² with wire end sleeve)			
Number of channels	3			
Signals	0...20 mA or 4...20 mA or 0...10 V or 0...5 V			
Measuring range - Air humidity - Temperature - Air pressure	0...100 % RH -40...85 °C 300...1200 mbar abs.			
Accuracy	16 bit / ±0.1 % of measuring range end value ±1 digit @ 25 °C			
Signal error - Error analogue/digital converter - General error - Underrange - Ovrerrange - Sensor error	4...20 mA 0 mA <3.5 mA 3.8 mA 20.5 mA >21 mA	0...20 mA 0 mA 0 mA 0 mA 20.5 mA >21 mA	0...10 V 0 V 0 V 0 V 10 V 0 V	0...5 V 0 V 0 V 0 V 5 V 0 V
Load - Current output - Voltage output	Max. 500 Ω Min. 1.5 kΩ			

RCM 880**Approvals**

EU RO Mutual Recognition Type Approval Certificate

(Includes: ABS, BV, CCS, CRS, DNV, IRS, KR, LR, ClassNK, PRS, RINA, RS)

9.3 Characteristics Multi Sensor E03**E03**

Measuring range	
- Air humidity	0...100 % RH
- Temperature	-40...85 °C
- Air pressure	300...1200 mbar abs.
Measuring medium	Ambient air (non-aggressive gases)
Sensor length	75 mm
Sensor diameter	10 mm
Nominal pressure	not specified (atmospheric air pressure)
Media temperature	-40...85 °C
Ambient temperature	-40...85 °C
Storage temperature	-40...85 °C
Degree of protection EN 60529	IP40
Electrical characteristics	
Measuring element	1 x digital sensor element for air humidity and temperature 1 x digital sensor element for absolute pressure
Measuring insert	Not replaceable / filter cap replaceable
Accuracy	
- Air humidity	±2.5 % RH @ 10...90 % RH, 20...60 °C (typ.)
- Temperature	±0.3 K
- Air pressure	±1.0 mbar @ 950...1050 mbar (typ.)
Electrical connection	4-pin sensor plug M12 x 1

