

Präzisions- Kalibrierpumpe

Typ : ICP40.2 / ICP60

Anwendungen

- Einfache Prüfdruckerzeugung vor Ort, im Labor oder in der Werkstatt
- Zum Prüfen, Justieren und Kalibrieren von Druckmessgeräten aller Art
- Präzise Druckerzeugung von -950 mbar bis +40 bar / +60 bar für Vakuum und Überdruck

Besonderheiten

- Robuste Handhabung
- Präzise Einstellung durch Volumen- Feinreguliertventil und Entlüftungsventil
- Einfache Umschaltung Vakuum / Überdruck
- Made in Germany



Technische Beschreibung

Einsatzbereiche

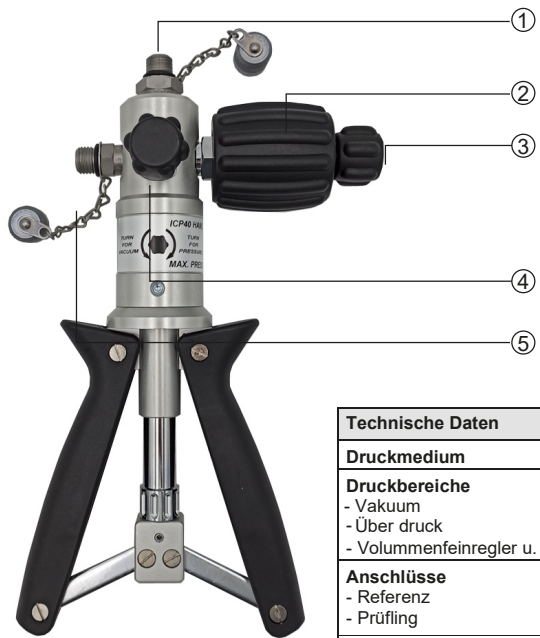
Kalibrier-Prüfpumpen dienen zur Druckerzeugung für die Überprüfung, Justage und Kalibrierung von mechanischen und elektronischen Druckmessgeräten durch Vergleichsmessungen.

Funktion

Schließt man das zu prüfende Gerät und ein Kalibrator-Referenz-Messgerät an der Prüfpumpe an, so wirkt bei Betätigung der Pumpe auf beide Messgeräte der gleiche Druck. Durch Vergleich der beiden erzeugten Druckwerte kann eine Überprüfung der Genauigkeit bzw. eine Justage des zu prüfenden Druckmessgerätes erfolgen. Zum präzisen Anfahren der Druckprüfungspunkte hat die ICP 40.2 / ICP 60 ein Feinregler- bzw. Entlüftungsventil.

Bedienung

Die Handprüfpumpe ICP 40.2 / ICP 60 ermöglicht trotz sehr kompakter Abmessungen eine einfache und exakte Prüfdruckerzeugung bis max. 40 bar bzw. 60 bar mit Umschaltung auf Vakuumherzeugung bis max. -950 mbar. Für die präzise Einstellung zur genauen Vergleichsprüfung besitzt die Pumpe ein Feinreguliertventil. Das Referenzmessgerät wird direkt oben auf die Pumpe über Minimesse Schnellkupplung oder G1/4"-innere aufgeschraubt und der Prüfling wird über Minimesse Schnellkupplung oder G1/4"-innen / Schlauch angeschlossen.



① Druckanschluss für Referenzgerät G1/2-innen bzw. Minimesse-Schnellkupplung

② Feinreguliertventil

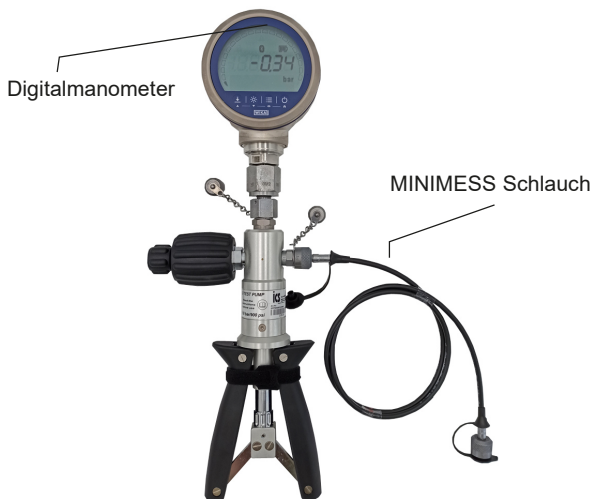
③ Druckablassventil

④ Umschaltung Druck-/Vakuumerzeugung

⑤ Druckanschluss für Prüfling G1/4" Innengewinde bzw. Minimesse-Schnellkupplung

Technische Daten	ICP 40.2	ICP 60
Druckmedium	Luft	
Druckbereiche - Vakuum - Überdruck - Volumenfeinregler u. Entlüftungventil	-0,95 bar 40 bar Feineinstellung bis 0,01mbar	-0,95 bar 60 bar Feineinstellung bis 0,01mbar
Anschlüsse - Referenz - Prüfling	G1/4 - innen inkl. MINIMESS-Kupplung 1215 (1620) G3/8 - innen inkl. MINIMESS-Kupplung 1215 (1620)	
Abmessungen - Pumpe	ca. 240 x 170 x 50 mm	
Gewicht - Pumpe	ca. 1,1 kg	

Zubehör



Zubehör

Digitalmanometer

Minimesse Schlauch

Minimesse Adaptersatz
Reihe 1215 (1620) G1/8, G1/4, G1/2, NPT1/8, NPT1/4, NPT1/2
M10x1, M20x1.5 und 3 Schläuche (1 / 1,5 / 2m)

Schmutzfalle



Empfohlene Referenz Druckmessgeräte / Kalibratoren



Digitalmanometer CPG 500

- Einfache Bedienung über vier Tasten
- Genauigkeit: 0,25 % (inkl. Kalibrierzertifikat)
- Robustes Gehäuse mit Gummischutzkappe
- Komplette Servicekoffer inkl. Druckerzeugung erhältlich
- Display 4 ½-stellig, Bargraph mit Schleppzeigerfunktion, beleuchtet
- Messbereiche von -1 ... +16 bar bis 0 ... 1.000 bar (-14,5 ... 230 psi bis 0 ... 14.500 psi)
- Drehbares Gehäuse > 270 °
- Messrate 10 ms
- Druckanschluss G ¼ bis max. 40 bar (580 psi)
G ½ ab > 40 bar(> 580 psi)
- Genauigkeit 0,25 % FS ±1 Digit



Präzisions Digitalmanometer CPG 1500

- Höchste Genauigkeit
- Genauigkeit: bis zu 0,05 % (inkl. Kalibrierzertifikat)
- Eigensichere Version
- Loggerfunktion mit bis zu 50 Messwerten pro Sekunde
- Kommunikation mit der Software WIKA-Cal über WIKA-Wireless
- Anzeige > 110 % FS bzw. -10 % FS
- Genauigkeit 0,1 % FS
0,05 % FS (optional)
- Druckart Relativdruck, Absolutdruck (bis 20 bar abs. (290 psi abs.)) und Vakuummessbereiche
- Das Gehäuse ist um 330° drehbar
- Messrate max. 50/s
- Messbereiche bis 0 ... 10.000 bar (0 ... 150.000 psi), auch Vakuum- und Absolutdruckmessbereiche verfügbar



Präzisions Digitalmanometer IDM 01

- Nenndrücke: 0 ... 100 mbar bis 0 ... 400 bar
- Genauigkeit: 0,05 % FSO BFSL (Klasse 0,05)
- modulares Sensorkonzept
- grafikfähiges Display
- Hintergrundbeleuchtung
- USB 2.0 Schnittstelle
- Edelstahlgehäuse d = 100 mm
- Nullpunkt-Justage
- Datenlogger



Portabler Prozesskalibrator CPH7000

- Manuelle Druckerzeugung von -0,85 ... +25 bar (-12,3 ... +360 psi)
- Genauigkeit: 0,025 % FS (inkl. Kalibrierzertifikat)
- Datenlogger mit hoher Messrate und großem Speicher
- Geben/Messen von 0 ... 30 mA und Spannungsversorgung DC 24 V
- Ein Kalibrierassistent führt durch die Kalibrierung
- Messrate 50 Werte/s
- Luftdruck 860 hPa < P < 1.060 hPa (12,5 psi < P < 15,4 psi)
- Anzeigauflösung bis zu 5 Stellen; einstellbar
- Display Touchscreen-Farbdisplay



ICP Kalibrierpumpe
im Koffer mit Digitalmanometer
und Minimes-Adapter / Gewintheadapter



Prüftechnik / Kalibriertechnik von ICS Schneider Messtechnik GmbH

- DAkKS und Werkkalibrierung für die Messgröße Druck / Temperatur / Durchfluss / Elektrische Signale
- Instandsetzung von Kalibriergeräten aller Fabrikate
- Portable Druckmessgeräte für Prüf- und Kalibrieraufgaben
- Präzisions- Druckmessgeräte und Druckcontroller
- Primärnormale für Druck
- Prüftechnik- Systemlösungen / Prüfkoffer
- Temperatur-Blockkalibratoren
- Temperaturmessgeräte für Prüf-Kalibrieraufgaben
- Primärnormale für Temperatur
- Professionelle Beratung / Systemlösungen
- Wartung / Inbetriebnahme