

Vertex™

MERCURY FREE SENSORS

Schmelzedruck Transmitter Serie



Ein neuer Standard
in Haltbarkeit,
Umweltfreundlichkeit
und Zuverlässigkeit

Merkmale

- Kein Füllmedium und keine bewegten Teile
- RoHS kompatibel für nachhaltige Umwelt-Konzepte
- Robuste Inconel-Membran mit Dymax coating®
- Mess-Membran ist wesentlich stärker als der übliche Standard mit-
einzigartiger Seitenwand - Verstärkung
- Verfügbar mit Typ J Temperatur-Ausgang
- Messbereiche von 100bar bis 700bar

Beschreibung

Leistungsfähigkeit eines konventionellen Sensors bei Weitem übersteigt. Die signifikanten Unterschiede sind die größere Robustheit, die kurze Reaktionszeit und die herausragende Umweltfreundlichkeit.

Die revolutionäre Technologie ist begründet in der Meßspitze des Sensors , die direkt den Druck primär erfasst mit einer sehr robusten, unempfindlichen Membran. Die direkte, primäre Messung eliminiert Fehler, die im Zusammenhang mit Übertragungsfluiden und / oder bewegten Teilen, z-BSP. Stößel, auftreten können. Die im Verhältnis zu Standard- Druckaufnehmern sehr viel dickere Vertex-Membran aus hartem Inconel 718 ist weitaus korrosionsbeständiger als üblicher Edelstahl. Ein weiterer und zusätzlicher Schutz bildet die extrem harte DyMax® Schutzoberfläche. Die Seitenflanken der Sensorspitze wurden effizient verstärkt um größten Seitenkräften standzuhalten. Mit allen neuen Merkmalen ist die Vertex-Serie die Definition von robuster Sensortechnik, die eine lange Standzeit und niedrige Wartungskosten garantiert.

Die innovative Vertex Konstruktion ermöglicht ebenfalls kürzere Reaktionszeiten des Meß-Signals. Immer schnellere Prozesse bezüglich der Messwertverarbeitung verlangen deutlich schnellere Sensorelemente. Besonders Echtzeit-Prozesse in der Produktion benötigen einen beschleunigten Datenfluß, deshalb sind die Vertex-Druckaufnehmer für schnellere Messungen konzipiert worden.

Neue Umweltgesetzgebung und allgemeine gesellschaftliche Tendenzen fördern den nachhaltigen Umgang mit Ressourcen zum Zweck der Schonung der Umwelt. Für Vertex bedeutet dies eine besonders lange Lebensdauer bzw. Standzeit im Prozess, eine Eigenschaft die sowohl gut für die Umwelt mit weniger Ersatzsensoren im gleichen Zeitraum ist, als auch Kostenersparnis für den Anwender darstellt. Dynisco folgt dieser Tendenz und bietet mit Vertex ein "Grünes Produkt" an, dass diesen Anforderungen gerecht wird. Es gibt kein Quecksilber , NaK ,Oil oder Gallium mehr als Füllmedium zur Drucktransport. Vertex ist damit auch vollständig RoHS kompatibel.

Die Vertex- Technik ist verfügbar mit den Ausgangssignalen 3,33mV/V und 4..20mA. Optional ist ebenfalls ein Thermolement- Ausgang verfügbar . Als mechanische Schnittstelle ist das ½ " UNF Gewinde obligatorisch.

Spezifikationen

LEISTUNGSMERKMALE

Eingänge, Versorgung:	mV/V: 6-12VDC; mA: 16-36VDC
Ausgang analog :	3.33mV/V or 4-20mA
Genauigkeit*:	±0,25% FS
Arbeitstemperatur Elektronik, max Temp:	85°C
Nullpunktdrift (Elektroniktemperatur):	0.022%/°C
Bereichsdrift(Elektroniktemperatur):	0.022%/°C
Sechskant- Übergangstemperatur(max):	150°C
Nullpunktdrift(Sechskant-Temp.):	0,039%/°C
Überlastdruck:	1,5- fach mbzgl. Meßbereich
Druckmeßbereiche (Bar)	100, 200, 350, 500 und 700 bar
Druckeinheiten:	PSI, Bar, Kg/cm ² , MPa, KPa
Nullpunkteinstellung (±% FS):	mV/V: na; mA: -6 bis +12%
Nullpunktverstellbereich:	mV/V: 10%; mA: ±3%
Isolationswiderstand:	mV/V: 100 MΩ @50VDC;
Interner Kalibrationswiderstand (R-Cal):	80% FSO ±1% FS

* Die Genauigkeit ist definiert als der Gesamtfehler ausgedrückt in Prozent des vollen Meßbereichs. Der Gesamtfehler beinhaltet die Linearität nach BFSL (Regressionsgerade), die Hysterese und die Wiederholgenauigkeit wie in ISA -S37.1 dargestellt.

MECHANISCHE UND THERMISCHE DATEN

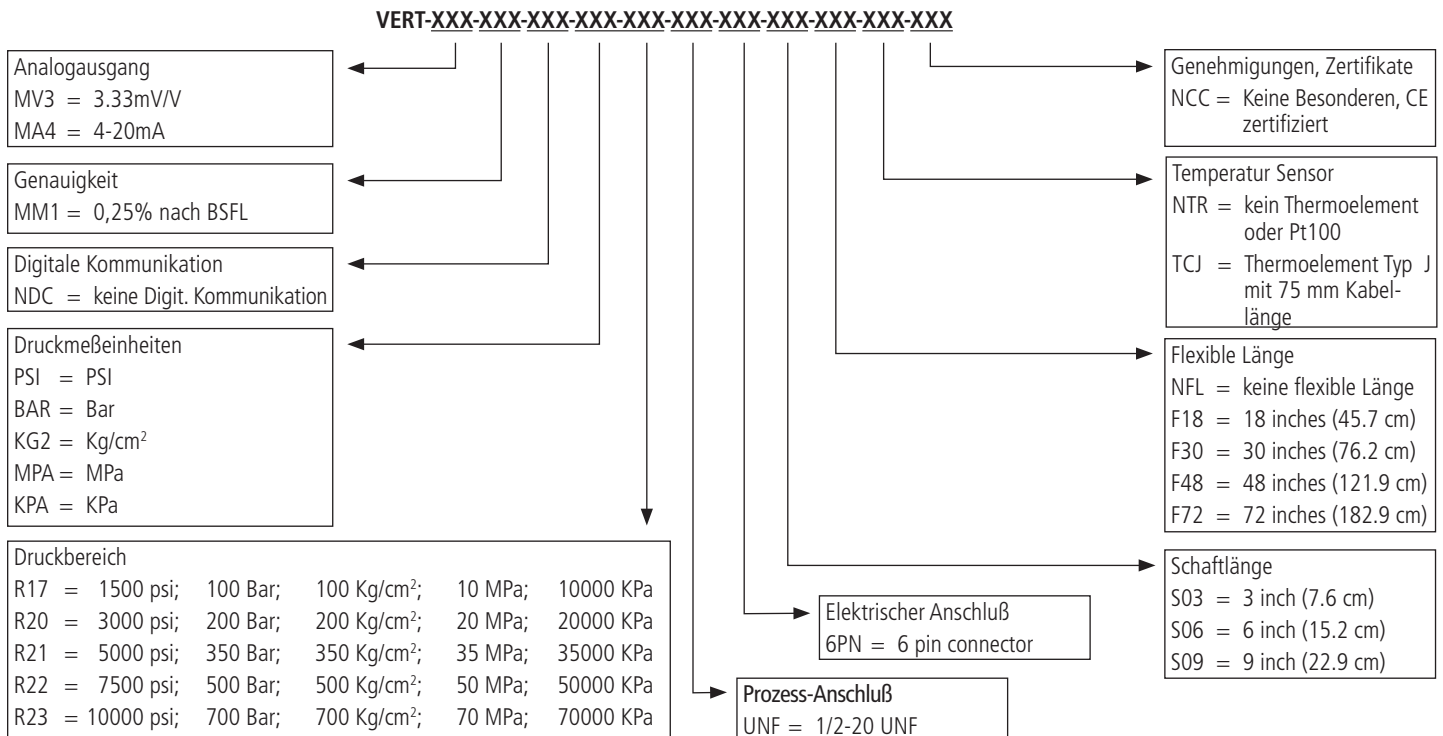
Membran Temperatur:	-40°C bis 400°C
Medium berührte Teile:	Inconel 718 mit DyMax® Beschichtung
Nullpunktdrift bei	
Prozesstemperatur-Änderungen:	2,0%/100°C
Prozeßanschluss:	1/2-20 UNF (mit 45° Dichtfläche)
Elektrischer Anschluß (Stecker):	Bendix PT02A-10-6P
Einschraub drehmoment:	25Nm, maximal 55Nm
Temperatursensor (optional):	TyP J Thermopaar (Nur verfügbar für Einheiten mit flexibler Verbindung)

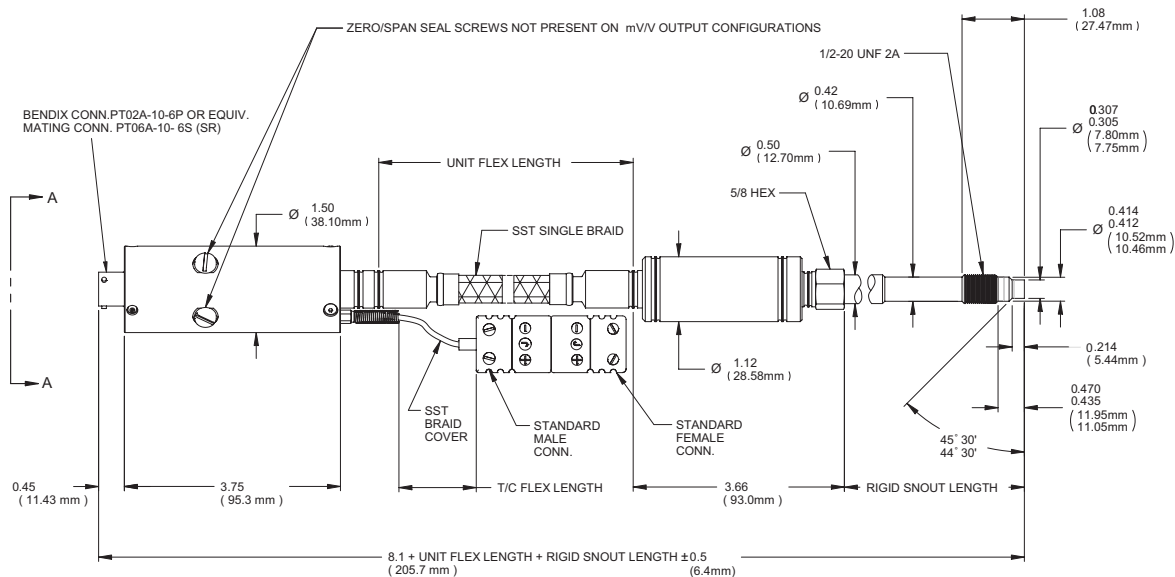
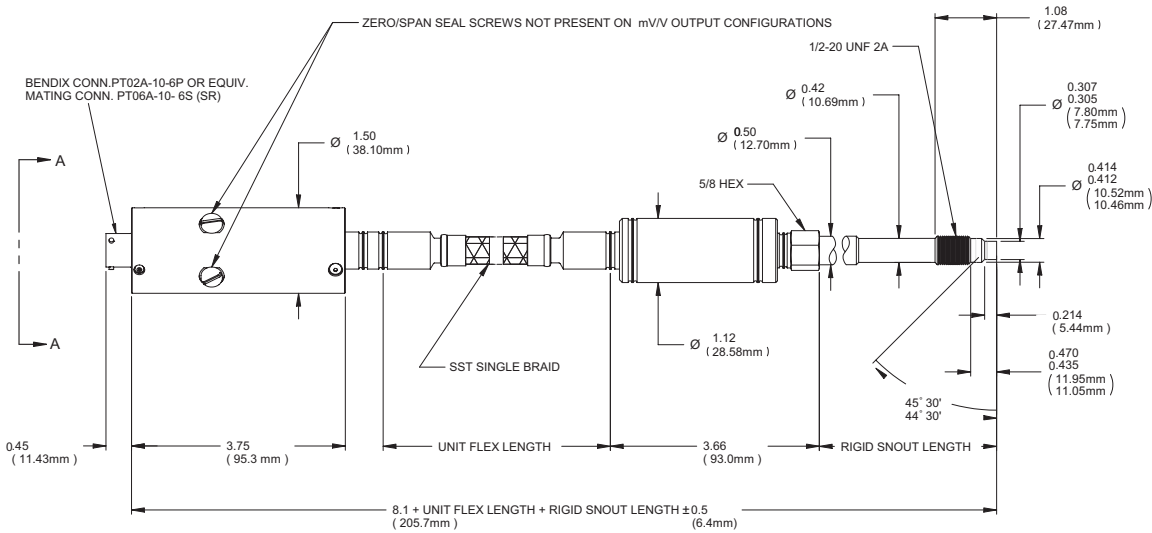
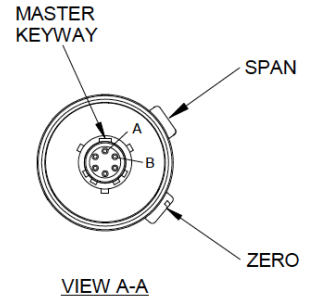
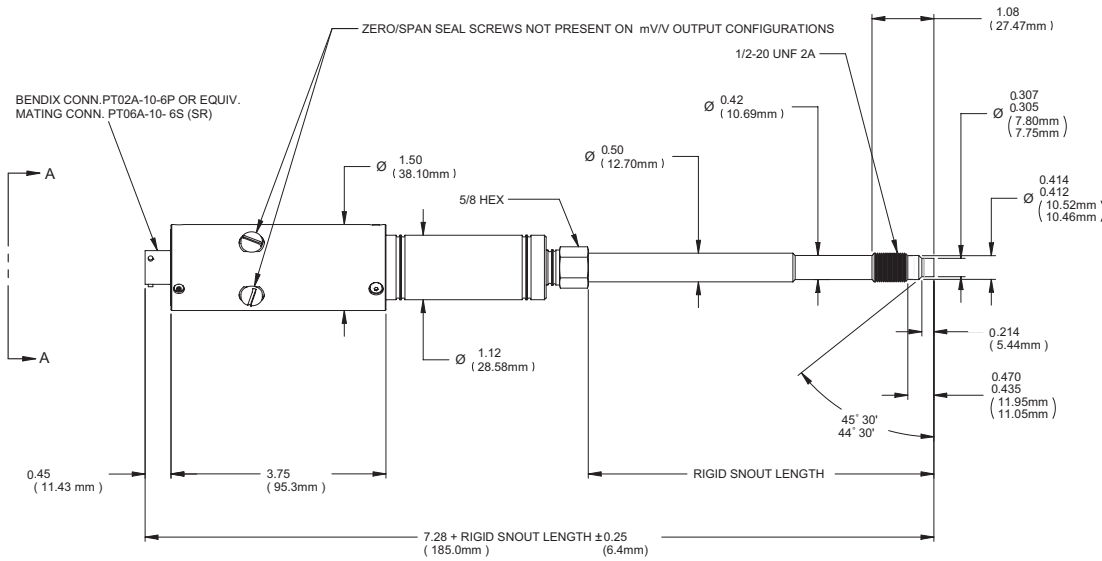
ZERTIFIZIERUNGEN

Standards, Zertifizierungen, Genehmigungen

CE:	Directive 2004/108/EC
ISO:	ISO 9001, 2012t

Bestellspezifikationen





All dimensions are inches (mm) unless otherwise specified.
DSD276087 DOC101112