

Kompakt-Temperaturschalter, druckfeste Kapselung Ex d Für die Prozessindustrie Typ TCA

WIKA Datenblatt TV 31.65



weitere Zulassungen
siehe Seite 5

Process Compact Series

Anwendungen

- Temperaturüberwachung und Steuerung von Prozessen
- Sicherheitskritische Anwendungen in der allgemeinen Prozessinstrumentierung, besonders in der chemischen und petrochemischen Industrie, Öl und Gas, Energieerzeugung inkl. Kernkraftwerke, Wasser-/Abwasserwirtschaft, Bergbau
- Für Messstellen mit begrenzten Platzverhältnissen, z. B. Schalttafeln

Leistungsmerkmale

- Keine Hilfsenergie notwendig für das Schalten von elektrischen Lasten
- Einstellbereiche von -30 ... +10 °C bis 160 ... 250 °C
- Wiederholbarkeit des Sollwerts $\leq 1\%$ der Spanne
- 1 Sollwert, SPDT oder DPDT, hohe Schaltleistung von bis zu AC 250 V, 15 A
- Direktanbau oder Anbau mit Fernleitung ≤ 10 m



Abb. links: Anbau mit Fernleitung
Abb. rechts: Direktanbau

Beschreibung

Diese hochwertigen Temperaturschalter wurden speziell für sicherheitskritische Anwendungen entwickelt. Die hohe Qualität und die Fertigung der Produkte nach ISO 9001 gewährleisten eine zuverlässige Überwachung Ihrer Anlagen. Bei der Produktion werden die Schalter Schritt für Schritt durch eine Qualitätssicherungssoftware begleitet und im Anschluss zu 100 % getestet.

Um eine möglichst flexible Verwendung zu gewährleisten, sind die Temperaturschalter mit Mikroschaltern ausgerüstet, die das direkte Schalten einer elektrischen Last von bis zu AC 250 V, 15 A ermöglichen. Für geringere Schaltleistungen wie z. B. in SPS-Anwendungen können Mikroschalter mit vergoldeten Kontakten als Option gewählt werden.

Alle messstoffberührten Werkstoffe sind im Standard aus CrNi-Stahl. Die Bauteile des Messsystems und der flexible Spiralschlauch sind aus CrNi-Stahl gefertigt.

Der Temperaturschalter Typ TCA ist extrem widerstandsfähig und garantiert beste Betriebseigenschaften bei begrenzten Platzverhältnissen und einer Wiederholbarkeit von weniger als 1 % der Spanne.

Standardausführung

Messprinzip

Dampfdruck-Messsystem (SAMA IIC und IIA)

Schaltergehäuse

- Aluminiumlegierung, kupferfrei, lackiert mit Polyurethan
- CrNi-Stahl 316L

Manipuliersicher

Lasergraviertes Typenschild aus CrNi-Stahl

Schutzart

IP66 nach EN/IEC 60529, NEMA 4X

Zulässige Umgebungstemperatur

Siehe Baumusterprüfbescheinigung

Schaltkontakt

Mikroschalter mit fester Totzone

- 1 x SPDT (einpoliger Wechsler)
- 1 x DPDT (zweipoliger Wechsler)

Die Funktion DPDT wird mit 2 simultan auslösenden SPDT

Mikroschaltern innerhalb 2 % der Spanne realisiert

Kontaktausführung		Elektrische Belastbarkeit (Ohmsche Last)	
		AC	DC
A	1 x SPDT, Silber	250 V, 15 A	24 V, 2 A, 125 V, 0,5 A, 220 V, 0,25 A
B	1 x SPDT, Silber, hermetisch dicht, Argon-Gasfüllung ²⁾	250 V, 15 A	24 V, 2 A, 220 V, 0,5 A
C	1 x SPDT, vergoldet, hermetisch dicht, Argon-Gasfüllung ²⁾	125 V, 1 A	24 V, 0,5 A
G	1 x DPDT, Silber	250 V, 5 A	24 V, 0,5 A
H	1 x DPDT, Silber, hermetisch dicht, Luftfüllung	250 V, 5 A	24 V, 0,5 A

2) Zulässiger Umgebungstemperaturbereich: -30 ... +70 °C

Sollwerteinstellung

Der Sollwert kann innerhalb des Einstellbereiches kundenspezifisch festgelegt oder werkseitig eingestellt werden. Die nachträgliche Sollwerteinstellung vor Ort erfolgt mittels Einstellschraube, welche durch die Zugangsabdeckplatte mit Plombenoption abgedeckt ist.

Wiederholbarkeit des Sollwerts

≤ 1 % der Spanne

Bitte angeben:

Sollwert, Schaltrichtung für den Kontakt, z. B.:

Sollwert: 50 °C, steigend

Nach Abschrauben der Zugangsabdeckplatte ist eine Sollwerteinstellung mittels Einstellschraube möglich. Der Sollwert ist innerhalb des gesamten Einstellbereiches wählbar.

Für optimale Arbeitsleistung empfehlen wir den Sollwert zwischen 25 ... 75 % des Einstellbereiches zu legen.

Zündschutzart (Option)

- Ex db I Mb (Bergwerke), nur mit Schaltergehäuse aus CrNi-Stahl verfügbar
- Ex db IIC T6/T4¹⁾ Gb (Gas)
- Ex tb IIIC T85/T135¹⁾ Db IP66 (Staub)

1) Die Temperaturklasse bezieht sich auf den Umgebungstemperaturbereich. Siehe Baumusterprüfbescheinigung für weitere Details.

Beispiel

Einstellbereich: 40 ... 100 °C mit einem Schaltkontakt

Wiederholbarkeit: 1 % von 60 °C = 0,6 °C

Totzone: 1,5 °C (siehe Tabelle Einstellbereiche)

2 x Wiederholbarkeit + Totzone = 2 x 0,6 °C + 1,5 °C = 2,7 °C

Steigende Temperatur: Sollwert zwischen 42,7 ... 100 °C einstellen.

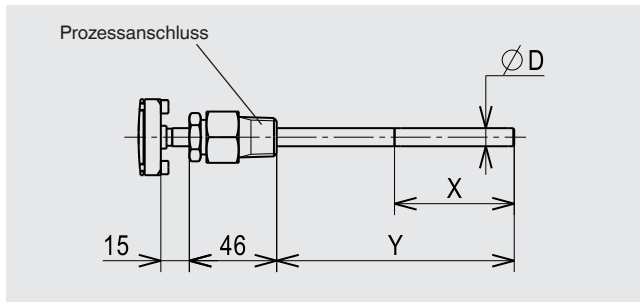
Fallende Temperatur: Sollwert zwischen 40 ... 97,3 °C einstellen.

Fühlerausführung

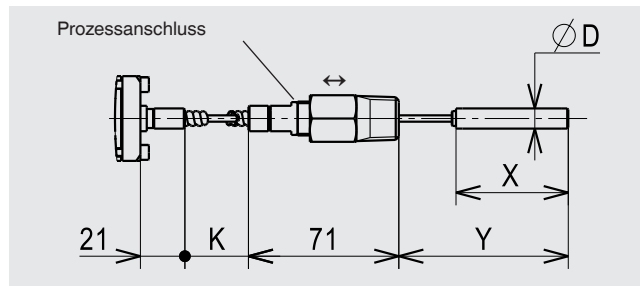
- Direktanbau
- Anbau mit Fernleitung

Fühlerabmessungen

Direktanbau



Anbau mit Fernleitung



Einstellbare Einbaulänge Y für Anbau mit Fernleitung

Aufgrund der Flexibilität des Spiralschlauchs kann die Einbaulänge (Y) während des Einbaus mit der verschiebbaren Klemmverschraubung eingestellt werden. Die Einbaulänge ist zwischen Y_{\min} und Y_{\max} einstellbar (siehe Tabelle).

Beispiel

Kapillarleitungslänge K: 2 m
Einstellbereich: 40 ... 100 °C (SAMA-Klasse IIC)
Tauchschaft Ø D: 9,5 mm

Minimale Einbaulänge $Y_{\min} = 100$ mm
Maximale Einbaulänge $Y_{\max} = 350$ mm

Einstellbare Einbaulänge $Y = 100 \dots 350$ mm
Die Kapillarleitungslänge verringert sich dementsprechend.
Maximale Kapillarleitungskürzung
 $K^- = Y_{\max} - Y_{\min} = 350 - 100 = 250$ mm

Minimale Kapillarleitungslänge
 $K_{\min} = K - K^- = 2.000 - 250 = 1.750$ mm

Aufgrund der einstellbaren Einbaulänge (Y) von 100 ... 350 mm variiert die sich daraus ergebende Kapillarleitungslänge (K) zwischen 2,0 ... 1,75 m.

Prozessanschluss

Klemmverschraubung CrNi-Stahl, verschiebbar auf Kapillarleitung oder Tauchschaft

- Außengewinde ½ NPT (Standard)
- Außengewinde ¾ NPT
- Außengewinde G ½ A
- Außengewinde G ¾ A

SAMA-Klasse ¹⁾	Tauchschaft Ø D in mm	Aktive Länge X in mm	Einbaulänge Y in mm
IIC	9,5	65	125 ²⁾
IIA	9,5	55	125 ²⁾

1) Siehe Tabelle „Einstellbereich“ Seite 4

2) Andere Einbaulänge bei Direktanbau ≤ 1 m, auf Anfrage

SAMA-Klasse ¹⁾	Tauchschaftfühler		Einbaulänge in mm		Kapillarleitungslänge K in m
	Tauchschaft Ø D in mm	Aktive Länge X in mm	Y_{\min}	Y_{\max}	
IIC	9,5	71	100	350	2
		84	130	900	5
		124	170	1.800	10
IIA ³⁾	9,5	55	100	350	2
		55	100	900	5
		55	100	1.800	10

1) Siehe Tabelle „Einstellbereich“ Seite 4

3) Bei SAMA IIA-Bereichen ist die empfohlene Höhendifferenz zwischen Fühler und Gehäuse ≤ 2 m. Andernfalls ist ein Messfehler, der sich mit zunehmender Höhendifferenz vergrößert, zu berücksichtigen.

Elektrischer Anschluss

- Innengewinde ½ NPT (Standard)
- Innengewinde ¾ NPT, M 20 x 1,5, G ½, G ¾
- Kabelverschraubung nicht gepanzert, Ex d, Messing vernickelt
- Kabelverschraubung nicht gepanzert, Ex d, CrNi-Stahl (AISI 304)
- Kabelverschraubung gepanzert, Ex d, Messing vernickelt
- Kabelverschraubung gepanzert, Ex d, CrNi-Stahl (AISI 304)

Für Kabelanschlüsse zur internen Klemmleiste Aderquerschnitte zwischen 0,5 ... 1,5 mm² wählen.
Für den Erdungskabelanschluss zum Schutzleiter max. 2.5 mm² für die Innenklemme und max. 4 mm² für die Außenklemme verwenden.

Spannungsfestigkeit

Sicherheitsklasse I (IEC 61298-2: 2008)

Befestigungsart

- Direkt
- Wandhalterung (nur bei Anbau mit Fernleitung)
Option: Befestigungsbügel für 2" Rohrmontage

Gewicht

- Je nach Schaltergehäuse: Aluminiumlegierung / AISI 316L
- 1,0 kg / 1,7 kg, Direktanbau
 - 1,2 kg / 1,9 kg, Anbau mit 2 m Fernleitung

Einstellbereich

Einstellbereich in °C	Arbeitsbereich in °C	Prüf-Über- temperatur in °C	Feste Totzone für Kontaktausführung			SAMA- Klasse
			1 Kontakt SPDT A, B, C in °C	1 Kontakt DPDT G in °C	1 Kontakt DPDT H in °C	
-30 ... +10	-40 ... +60	90	≤ 2	≤ 2	≤ 8	IIC
-15 ... +40	-40 ... +60	90	≤ 1,5	≤ 2	≤ 8	IIC
10 ... 70	-40 ... +70	90	≤ 1,5	≤ 2	≤ 8	IIC
40 ... 100	-40 ... +120	140	≤ 1,5	≤ 2	≤ 8	IIC
70 ... 120	-40 ... +170	180	≤ 1,5	≤ 4	≤ 16	IIA ¹⁾
90 ... 160	-40 ... +170	180	≤ 2	≤ 4	≤ 16	IIA
130 ... 190	-40 ... +190	210	≤ 2,5	≤ 4	≤ 16	IIA
160 ... 250	-40 ... +280	300	≤ 2,5	≤ 4	≤ 16	IIA

1) Zulässige Umgebungstemperatur -40 ... ≤ +70 °C. Bei Umgebungstemperatur > 70 ... ≤ 85 °C ändert sich die SAMA-Klasse zu IIC. Die Abmessungen X und Y ändern sich dementsprechend.

Schutzrohr

Grundsätzlich ist der Betrieb eines mechanischen Temperaturschalters ohne Schutzrohr bei geringen prozesseitigen Belastungen (geringer Druck, niedrige Viskosität und geringe Fließgeschwindigkeiten) möglich.

Um jedoch einen Austausch des Temperaturschalters während des laufenden Betriebes zu ermöglichen (z. B. Gerätetausch oder Kalibrierung) und einen erhöhten Schutz des Messgerätes sowie der Anlage und Umwelt sicherzustellen, wird zur Verwendung eines Schutzrohres aus dem umfangreichen WIKA-Schutzrohr-Portfolio geraten.

Weitere Informationen zur Berechnung des Schutzrohres siehe Technische Information IN 00.15.





Optionen

- Anderer Prozessanschluss, auch mit Adapter
- Zulässige Umgebungstemperatur -60 ... +85 °C ²⁾
- Gewendelter Tauchschaftfühler für Messbereiche: -15 ... +40 °C und 10 ... 70 °C
- Anliegeföhler zur Erfassung von Oberflächentemperaturen an planen Oberflächen oder Rohren
- Andere Einbaulänge bei Direktanbau, ≤ 1 m
- Offshore-Ausführung ³⁾
- NACE-Ausführung ³⁾

2) Nur bei Kontakten ohne hermetische Abdichtung verfügbar

3) WIKA empfiehlt Argon-Gas gefüllte Kontaktausführungen, Verwendung von einstellbarer Totzone erlaubt.


Zulassungen

Logo	Beschreibung	Land
	EU-Konformitätserklärung <ul style="list-style-type: none"> ■ Niederspannungsrichtlinie ■ RoHS-Richtlinie ■ ATEX ¹⁾-Richtlinie I M2 (nur mit Schaltergehäuse aus CrNi-Stahl 316L verfügbar) II 2 GD	Europäische Union
	IECEX ²⁾ Ex db I Mb (nur mit Schaltergehäuse aus CrNi-Stahl 316L verfügbar) Ex db IIC T6/T4 ²⁾ Gb Ex tb IIIC T85/T135 ²⁾ Db IP66	International
	EAC (Option) Explosionsgefährdete Bereiche ¹⁾	Eurasische Wirtschaftsgemeinschaft
	KOSHA (Option) Explosionsgefährdete Bereiche ¹⁾	Südkorea
	INMETRO (Option) <ul style="list-style-type: none"> ■ Metrologie, Messtechnik ■ Explosionsgefährdete Bereiche ¹⁾ 	Brasilien
-	PESO (Option) Explosionsgefährdete Bereiche ¹⁾	Indien

1) Doppelkennzeichnung ATEX und IECEx auf demselben Typenschild.

2) Die Temperaturklasse bezieht sich auf den Umgebungstemperaturbereich. Siehe Baumusterprüfbescheinigung für weitere Details.

Herstellerinformationen und Bescheinigungen

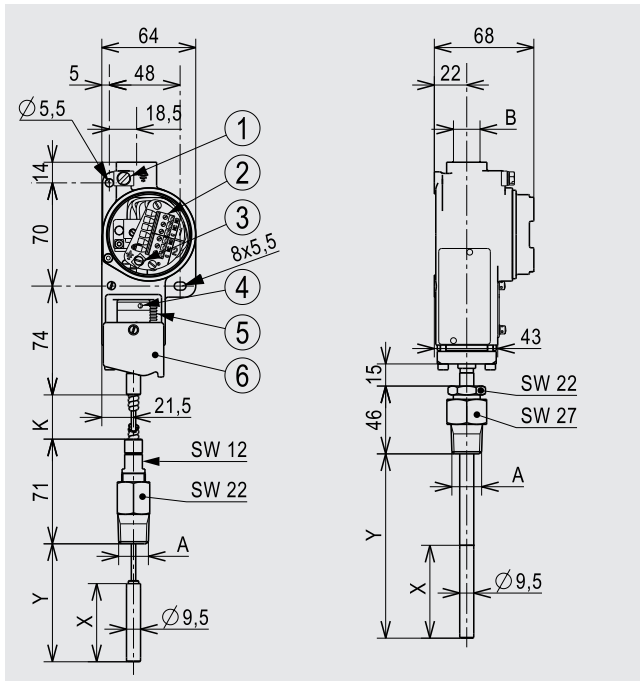
Logo	Beschreibung
	SIL-2-Einstufung (Option) , nach IEC 61508 Funktionale Sicherheit Die elektrische Belastbarkeit bei DC-Anwendungen ist beschränkt auf 30 V / 100 mA.

Zertifikate/Zeugnisse (Option)

- 2.2-Werkszeugnis nach EN 10204
- 3.1-Abnahmeprüfzeugnis nach EN 10204

Zulassungen und Zertifikate siehe Internetseite

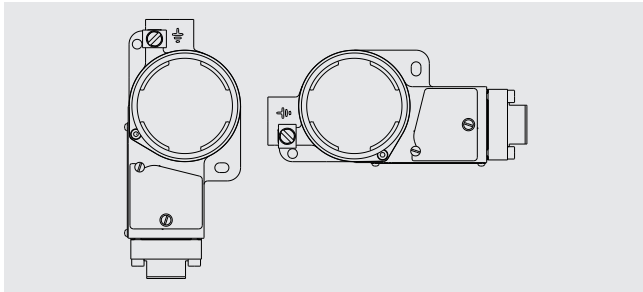
Abmessungen in mm



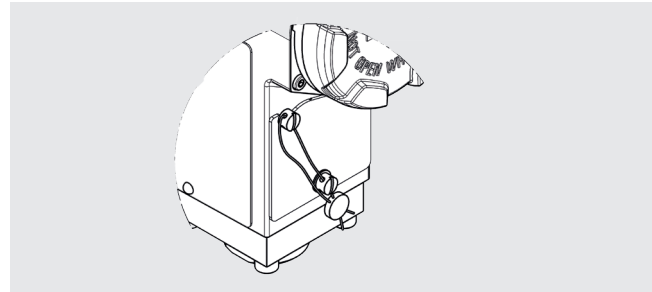
Legende

- | | | |
|--------------------------|-----------------------|--|
| ① Erdungsschraube, außen | ④ Einstellschraube | A Prozessanschluss |
| ② Klemmleiste | ⑤ Kalibrierskala | B Elektrischer Anschluss |
| ③ Erdungsschraube, innen | ⑥ Zugangsabdeckplatte | |
| SW Schlüsselweite | | Abmessungen A, B, K, X und Y siehe Seite 3 |

Zulässige Befestigungspositionen



Mit angebrachter Plombe



Bestellangaben

Typ / Schaltergehäuse / Fühlerausführung / Kapillarleitungslänge (wenn zutreffend) / Kontaktausführung / Einstellbereich / Prozessanschluss / Elektrischer Anschluss / Optionen

© 03/2012 WIKA Alexander Wiegand SE & Co. KG, alle Rechte vorbehalten.
Die in diesem Dokument beschriebenen Geräte entsprechen in ihren technischen Daten dem derzeitigen Stand der Technik.
Änderungen und den Austausch von Werkstoffen behalten wir uns vor.