

# Drucksensoren der Guardian Reihe zur Sicherheitskontrolle

Erfüllen die EN ISO 13849-1 Maschinenrichtlinie PL'c' und NFPA 79 Vorgaben für Drucksensoren, *ohne* dass redundante Sensoren oder ein separates Relais-Modul erforderlich sind.



## Beschreibung

Die Norm EN ISO 13849-1 ist eine europäische Sicherheitsrichtlinie. Diese Norm definiert die Anforderungen an die sicherheitstechnischen Bestandteile von Steuerungssystemen. Ein Drucksensor ist ein Maschinenbauteil, das diese Richtlinie erfüllen muss, wenn es im Rahmen der Sicherheitsfunktion in einer Maschine eingesetzt wird. Dynisco bietet durch die Guardian-Erweiterung seine bekannten Drucksensoren mit einer internen Relaischaltung an, die als zusätzliche Sicherheit dient und die Richtlinie erfüllt. Guardian erfüllt die Richtlinie, ohne dass durch redundante Sensoren und externe Relais-Module Kosten oder Komplikationen entstehen. Guardian erfüllt außerdem die NFPA 79 Vorgaben A.9.2, A.9.4.1, A.9.4.3.2, um sicherheitstechnische Aspekte von Steuerfunktionen bewerten zu können. Wählen Sie den Relaischaltungsschwellenwert aus zehn unterschiedlichen Auswahlmöglichkeiten von 10 - 100 % des gesamten Druckbereichs aus.

Die Sensoren der Guardian Reihe wurden basierend auf den Tests und Prüfberichten der anerkannten, unabhängigen Agentur **exida™** selbst

## Merkmale

- Integrierte Relaischaltung für zusätzliche Sicherheit und Kompatibilität mit zukünftigen Richtlinien
- Analyse durch eine unabhängige Agentur (**exida™**) und basierend auf FMEDA-Analyse und interner Überprüfung zertifiziert
- Erfüllt Performance Level 'c' gemäß der Maschinenrichtlinie (Einzelsensor gemäß Kategorie 1 installiert)
- Erfüllt Performance Level 'd' gemäß der Maschinenrichtlinie (zwei Sensoren gemäß Kategorie 3 installiert)
- Erfüllt bei ordnungsgemäßer Installation und Verwendung folgende Richtlinien:
  - Maschinenrichtlinie 2006/42/EC
  - NFPA 79 Vorgaben A.9.2, A.9.4.1, A.9.4.3.2
  - EMV-Richtlinie 2004/108/EC
  - PED 97/23/EC
- Erhältlich für mV/V (PT, MDA, DYN) und mA-HART SPX-Modelle

zertifiziert. Die Sensoren der Guardian Reihe wurden einer ausführlichen FMEDA-Analyse unterzogen (Failure Mode Effects and Diagnostic Analysis: Fehlerzustands-, Auswirkungs- und Diagnoseanalyse). Jeder einzelne Sensor erfüllt Performance Level 'c' (PL'c') gemäß der Maschinenrichtlinie, ohne dass redundante Sensoren, ein Vergleichsmodul oder zusätzliche Verkabelungs- und Installationskosten erforderlich sind. Performance Level „d“ (PL'd') kann erreicht werden, wenn zwei Sensoren in einer Konfiguration gemäß Kategorie 3 installiert werden.

Zu den Sensorfamilien aus dem Hause Dynisco, die als Guardian Sensoren bestellt werden können, gehören:

- SPX 2xxx, SPX 3xxx, SPX 4xxx, SPX 5xxx, DYNA4, DYN-X, MDA410, MDA420, MDA460, PT410, PT415, PT418, PT420, PT435A, PT450, PT460E, PT460XL, PT462E-M10, PT465XL, PT467E, PT467E-M10, PT467XL, PT480, TPT, TDA

## Technische Daten

### LEISTUNGSMERKMALE

Alle technischen Daten beziehen sich auf die Option der Guardian Reihe. Die technischen Daten für die Sensoren finden Sie auf dem jeweiligen Datenblatt (unter [www.Dynisco.com](http://www.Dynisco.com)).

**HINWEIS:** Für die Verdrahtung von Guardian ist eine 8-Punkt-Verbindung erforderlich (Schraubanschluss, nicht Bajonett).

Ein Relais, dessen Kontakt unter normalen Betriebsbedingungen geschlossen ist, wird bereitgestellt.

#### Relais-Spezifikationen

- Max. Schaltspannung: 200 VDC; 200 AC-Spitzenwert
- Max. Schaltstrom: 0,5 Amp.
- Max. Gleichstrom: 1,0 Amp.

#### Die Relaiskontakte öffnen sich bei folgenden Störungen:

- Offene Brücke entdeckt
- Ausfall der Energiezufuhr zum Sensor
- Druck übersteigt den bei der Bestellung vom Kunden festgelegten Relais-Schwellenwert (Auswahlmöglichkeiten finden Sie im Bestelleitfaden)

**HINWEIS:** Der Benutzer trägt die Verantwortung dafür, das Relais so in die Maschine einzubauen, dass es einen sicheren Betriebszustand der Maschine wiederherstellt, wenn sich das Relais öffnet.

**HINWEIS:** Der Benutzer trägt die Verantwortung dafür, die Anforderungen der „Nutzungsnachweise“ der Richtlinie zu erfüllen und die Sensoren jährlich neu zu kalibrieren.

### ZULASSUNGEN & ZERTIFIZIERUNGEN

**PL'c':** EN ISO 13849-1, erfüllt die Leistungsanforderungen für ein sicherheitstechnisches Bauteil eines Steuerungssystems für Performance Level 'c' (PL'c') Sicherheitssystem, wenn gemäß Kategorie 1 installiert

**PL'd':** EN ISO 13849-1, erfüllt die Leistungsanforderungen für ein sicherheitstechnisches Bauteil eines Steuerungssystems für Performance Level 'd' (PL'd') Sicherheitssystem, wenn gemäß Kategorie 3 installiert

**NF PA 79:** NFPA 79 Vorgaben A.9.2, A.9.4.1, A.9.4.3.2

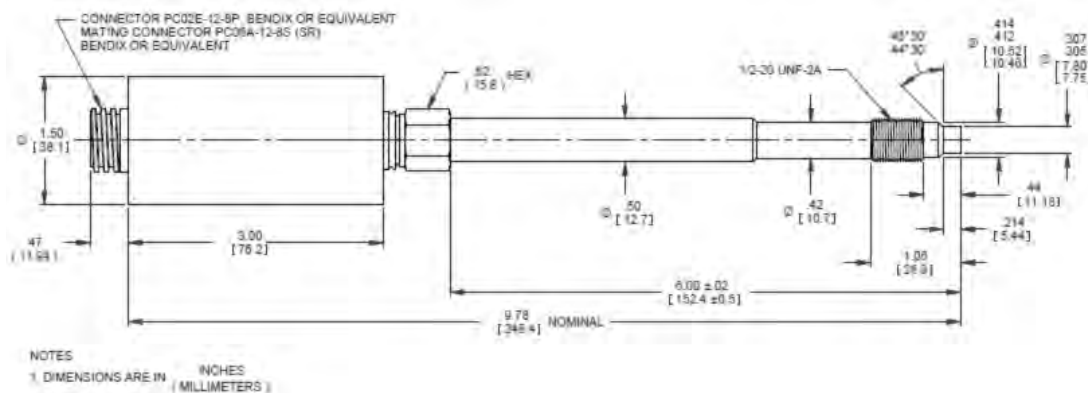
## Bestelleitfaden

Bei der Bestellung von Guardian finden Sie einen Optionscode am Ende des Modellcodes des **Produktes**. Zum Beispiel: **PT-XX-XXX-XX-XXX**

Guardian Reihe

GCx = Leistungsniveau 'c' für EN ISO 13849-1 Maschinenrichtlinie, wobei „x“ der Relais-Schwellenwert in % des gesamten Druckbereichs ist. Wählen Sie für „x“ eine Zahl zwischen 10 % und 100 % in Abständen von zehn Prozent aus, geschrieben als einzelne Ziffer — „1“ = 10 %; „2“ = 20 %; „3“ = 30 % und so weiter bis „0“ = 100 %.

Beispiel: GC9 = PL'c' mit einem Relaischaltungs-Schwellenwert von 90 % des gesamten Bereichs



Beispiel: MDA 420 Abmessungen. Andere Produktabbildungen sind nach Produktmodell sortiert auf [www.Dynisco.com](http://www.Dynisco.com) verfügbar.

CONNECTOR WIRING, mV	
PIN	FUNCTION
A	EXCITATION +
B	SIGNAL +
C	EXCITATION -
D	SIGNAL -
E	INTERNAL CALIBRATION
F	RESISTOR
G	RELAY CONTACT
H	RELAY CONTACT



CONNECTOR WIRING, SPX 4-20mA	
PIN	FUNCTION
A	POWER +
B	SIGNAL -
C	POWER -
D	N/C
E	RCAL+
F	RCAL -
G	RELAY CONTACT
H	RELAY CONTACT