

Modell
SPX 4222



II 2 G
ATEX100a

Neue Generation für intelligente Druckmesstechnik mit Option für Eigensicherheit und HART™

SPX4222 / SPX4622

Beschreibung

Die Serien SPX4222 und SPX4622 sind variable, intelligente 4-20 mA Drucktransmitter mit Option für eine HART™-Schnittstelle, die speziell für den Einsatz in explosionsgefährdeten Bereichen entwickelt worden sind.

Zertifizierung nach ATEX II 2 (1) G 100a mit Eigensicherheit für die Bereiche EEx ia IIC T4/T6.

Die Drucktransmitter mit einer HART Schnittstelle können auch als Version für Einsatz außerhalb explosionsgefährdeter Bereiche geliefert werden und sind somit eine neue Alternative von Dynisco speziell für Produktionsanlagen des gesamten Kunststoff- und Chemiebereiches.

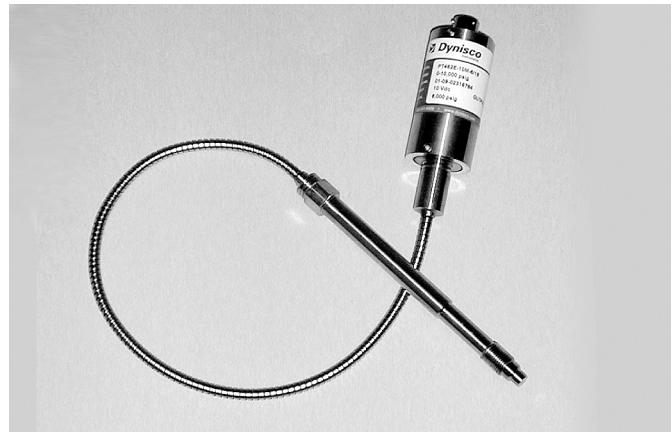
Besonderheiten

- Einfacher und preiswerter 2-Leiter-Anschluss, ungeschirmt in härtester Störfeld-Umgebung
- ATEX Zulassung: II 2 G EEx ia IIC T4
- Erfüllt NAMUR Vorschriften NE21 und NE43
- Smart Transmitter mit HART™ Kommunikation
- Serien mit 0,25% und 0,5% Genauigkeit
- Druckmessbereiche 17 Bar bis 2000 Bar
- Prozesstemperatur bis 400°C
- Autozero und Autocal

Vorteile

- Aufnehmer Konfigurierung mit Handterminal oder mit SmartLink Software für Versionen mit HART™
- Rationeller Drucktastenabgleich für Nullpunkt und Bereich bei allen Versionen
- Störsichere Signalübertragung an übergeordnete Steuer- und Leitsysteme
- Hohe Störsicherheit auch bei Anschlussverdrahtung ohne Schirm
- Variable Bereichsanpassung durch „turn-down“ bis 3:1

Hervorzuheben ist die exzellente Störsicherheit, die auch in allen Feldapplikationen die Anschlussverdrahtung mit schirmlosen Kabeln erlaubt. Alle Modelle SPX4222 und SPX4622 haben eine Fühlerspitze mit 1/2"-20 UNF Anschlussgewinde für den Einbau in Standard-Montagebohrungen. Lieferbar mit verschiedenen Anschlüssen einschließlich Steckerversionen für Feldeinsatz. Optional erhältlich sind integrierte, austauschbare Thermo- oder PT100-Elemente für gleichzeitige Temperaturmessung nahe der Druckfühlermembrane.



Technische Daten / Betriebsdaten

Druckbereiche:	0 – 17 Bar bis 0 – 2000 Bar	Berstdruck:	6 x Druckbereich, max. 3100 Bar
Genauigkeit:	SPX4222: +/- 0.25% v.E (BFSL) Bis 70 Bar +/- 0.5% v.E. SPX4622: +/- 0.50% v.E (BFSL)	Werkstoff in Berührung mit dem Medium:	15-5 PH Mat. Nr. 1.4545, Standard beschichtet mit DyMax™. Optionen: Hastelloy C-276, Inconel 718
Reproduzierbarkeit:	+/- 0.1% v.E.		
Max. Überlastbarkeit:	2 x Druckbereich Druckbereiche 1000 & 1400 Bar max. 1750 Bar Druckbereich 2000 Bar max. 2450 Bar		

Temperatureinflüsse

Gehäuse

Max. Betriebstemperatur:
Versionen: Standard und EEx ia IIC bis "T1-T4": 85°C
Versionen: EEx ia IIC bis "T6": 50°C
Kompensierter Temperaturbereich: -18°C bis 65°C
Nullpunktabweichung bei Temperaturschwankungen: 0,2% v.E. / 10°C

Empfindlichkeitsabweichung bei Temperaturschwankungen

SPX4222: 0,2% v.E./10°C
SPX4622: 0,4% v.E./10°C

Membrane

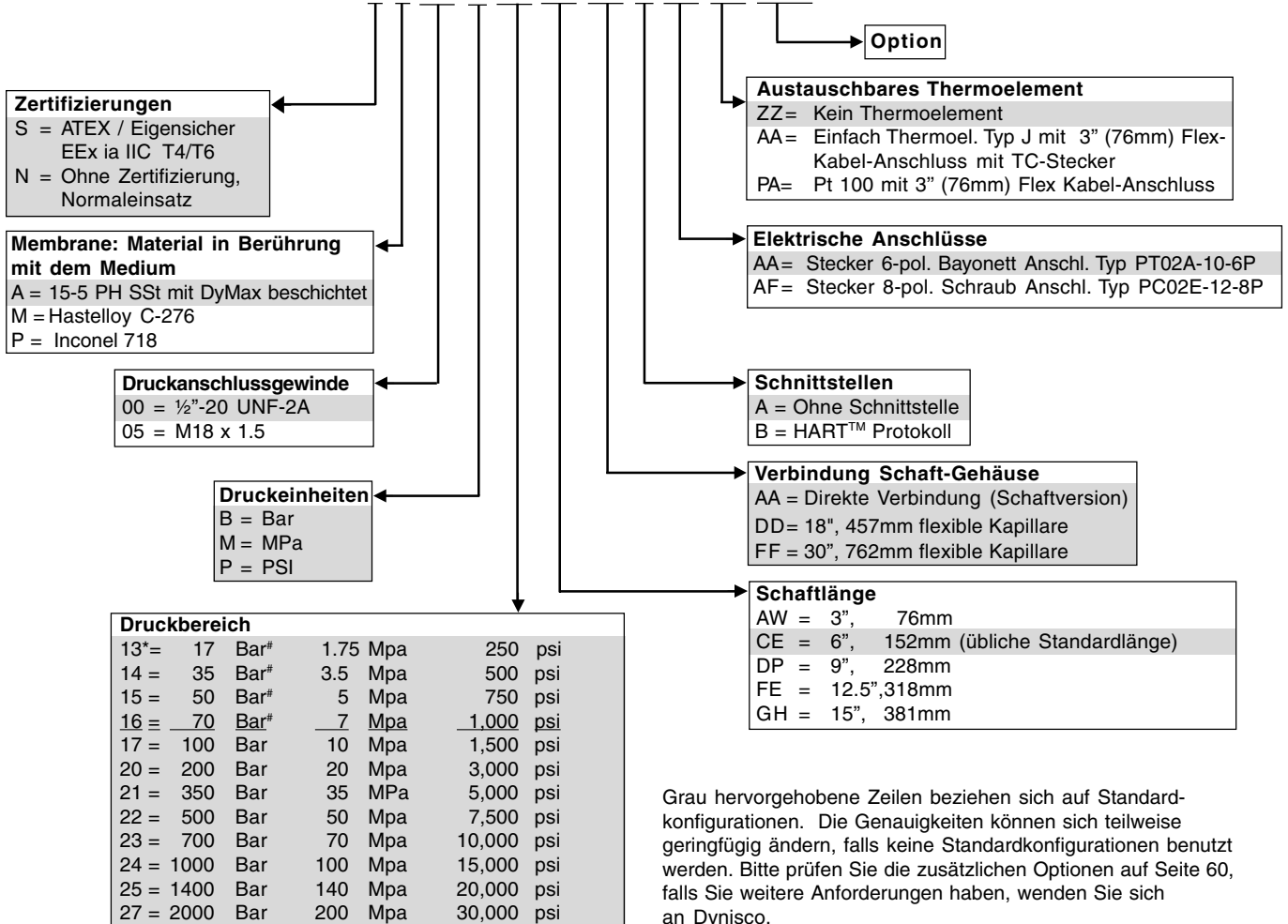
Max. Betriebstemperatur: 400°C
Nullpunktabweichung bei Temperaturschwankungen: SPX4222: 0,2 Bar/10°C
SPX4622: 0,3 Bar/10°C

Elektrische Daten

Mess-System:	4-armige Dehnungsmess-Streifen (DMS)	Zulassungen SPX4XX2 "S": Zertifizierung ATEX: II 2 (1) G ATEX 100a, Eigensicherheit: EEx ia IIC T4/T6.
Ausgangssignal:	2-Leiter 4 - 20 mA, überlagerte, digitale Kommunikation für Modelle mit Option "B": HART™ – Protokoll.	Justierbereich Nullpunkt: -40% bis +10% v.E. -80% bis +20% v.E. für Druckbereiche bis 35 bar
Signalausgang im Fehlerfall	Signalpegel für "Ausfallsignale" nach NAMUR Empfehlung NE43: ≤3,6mA oder ≥21mA	Justierbereich Druckbereich: +/- 2% v.E. Maximum
Bereichspreizung:	„Turn-Down“ bis zu 3:1 für Ausführungen mit Option „B“: HART™ – Protokoll	Nullpunkteinstellung und Bereichseinstellung: Bei allen Versionen durch die Drucktasten "ZERO" & "SPAN", bei Versionen mit Option "B" HART™ Protokoll wahlweise über HART-Befehle oder die Drucktasten. (Die Drucktasten sind zugänglich hinter wetterfesten Verschlusschrauben).
Speisespannung:	14 - 36 Vdc, für Modelle SPX4XX2"N" ohne Eigensicherheit, 16 - 26 Vdc für Modelle SPX4XX2"S" mit Eigensicherheit EEx ia IIC T4/T6 (Speisung nur über zugelassene elektrische Betriebsmittel nach EN50 020)	Belastungswiderstand: 500 Ohm bei Versorgungsspannung 26 VDC 1000 Ohm bei Versorgungsspannung 36 VDC

Bestellspezifikation

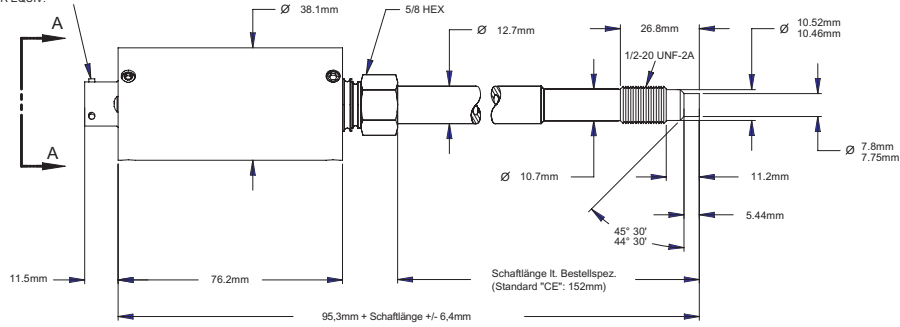
SPX 4x22 X-X-XX-X-XX-XX-XX-X-XX-XX-XXXX



Grau hervorgehobene Zeilen beziehen sich auf Standardkonfigurationen. Die Genauigkeiten können sich teilweise geringfügig ändern, falls keine Standardkonfigurationen benutzt werden. Bitte prüfen Sie die zusätzlichen Optionen auf Seite 60, falls Sie weitere Anforderungen haben, wenden Sie sich an Dynisco.
Zubehör etc. siehe Seiten 132 bis 138

Abmessungen

BENDIX CONN. PT02A-10-6P
OR EQUIV.
MATING CONN. PT06A-10-6S (SR)
OR EQUIV.



BENDIX CONN. PT02A-10-6P
OR EQUIV.
MATING CONN. PT06A-10-6S (SR)
OR EQUIV.

