

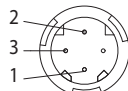


Die Turbinen sind werkseitig für Mineralöl bei 30 cSt kalibriert, optional sind andere Kalibrierviskositäten möglich.

HySense QT 118

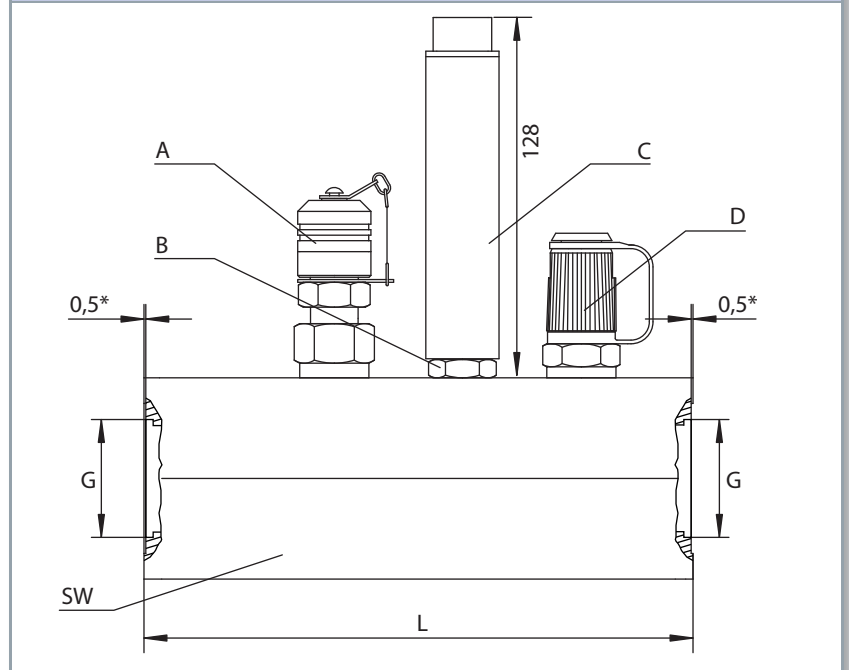
Turbinen-Volumenstromsensor mit erhöhtem IP-Schutz

Eigenschaften	
Messprinzip	Strömung
Viskositätsbereich	siehe Bestelldaten
Mediumtemperatur	max. +120 °C
Umgebungstemperatur	-20 ... +85 °C
Lagertemperatur	-20 ... +85 °C
Ausgangssignal	4 ... 20 mA
Versorgungsspannung Ub	12 ... 24 VDC
Elektrischer Messanschluss	Gerätestecker AMP 3-polig, nach DIN 72585
Schutzart (EN 60529 / IEC 529)	IP 69
Anzugsmoment Signalabgriff	10 Nm (± 2 Nm)
Kalibrierviskosität	30 mm ² /s (cSt)
Werkstoff Turbinengehäuse	Aluminium AlZnMgCu 1,5
Werkstoff Turbinenrad	1.4122 (für Messbereich 1,0 ... 10 l/min) 1.0718 (für alle anderen Messbereiche)
Werkstoff Dichtungen	FKM
Werkstoff Gehäuse Aufnehmer	1.4571
Passendes Messkabel	kundenspezifisch

Anschlussbelegung	4 ... 20 mA
	Pin 1 = Signal +
	Pin 2 = Signal - / GND
	Pin 3 = + Ub

Messbereiche	Zulässiger Betriebsdruck		Viskositätsbereich	Fehlergrenze	Gewicht	Bestellnummer
	l/min	bar				
1,0 ... 10,0	420	42	1 ... 60	± 2,5 % vom Momentanwert	681	31N7-01-35.030
7,5 ... 75,0	420	42	1 ... 100	± 2,5 %	869	31N7-70-35.030
15 ... 300	420	42	1 ... 100	± 2,5 %	1.206	31N7-71-35.030
25 ... 600	350	35	1 ... 100	± 2,0 %	1.498	31N7-72-35.030

QT 118



Messbereich	L	SW	G	Fehlergrenze*
l/min	mm			%
1,0 ... 10,0	120	41	ISO 228-G $\frac{1}{4}$	± 2,5
7,5 ... 75,0	130	46	ISO 228-G $\frac{3}{4}$	
15 ... 300	150	55	ISO 228-G1	± 2,0
25 ... 600	174	60	ISO 228-G1 $\frac{1}{4}$	

- A MINIMESS® p/T-Messkupplung für Druck und Temperatur, Reihe 1620
- B max. Anziehdrehmoment $M = 10 \pm 2$ Nm
- C Induktivempfänger / Verstärker
- D MINIMESS® Messkupplung, Reihe 1620
- * Tiefe der Anspiegelung

