

**Interfaccia  
Allarmi**  
**2 Allarmi indipendenti  
e isolati**

**Programmazione di:  
grandezza associata  
Soglia intervento  
Tipo allarme  
Stato relè  
Isteresi  
Ritardo intervento  
Ritardo ripristino**

Il modulo **IF96005** abbinato a strumenti della serie **Nemo 96HD/HD+** consente la sorveglianza di grandezze elettriche tramite due allarmi.

In ogni strumento (**Nemo 96HD/HD+**) è possibile inserire un massimo di due moduli **IF96005** ottenendo così quattro allarmi.

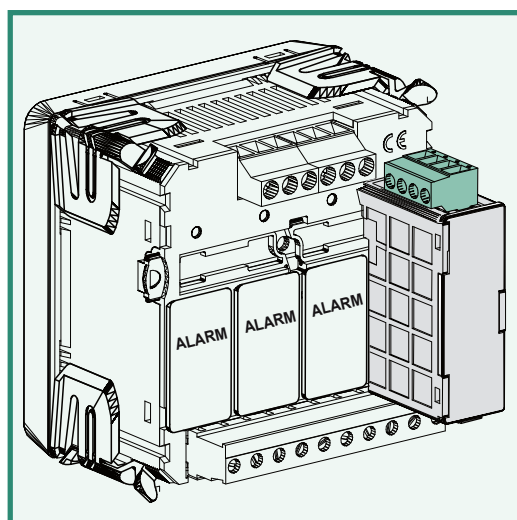
**Interface  
Alarms**  
**2 independent and  
insulated alarms**

**Programming of:  
Associated quantity  
Intervention threshold  
Type of alarm  
State of relay  
Hysteresis  
Intervention delay  
Reset delay**

**IF96005** module used with meters of **Nemo 96HD/HD+** series, allows the monitoring of electrical quantities through 2 alarms.

For every meter (**Nemo 96DH/HD+**) it is possible to connect max. 2 **IF96005** modules, obtaining in this way four alarms.

# Nemo MD



**Allarme 1**

**Alarm 1**

**Allarme 2**

**Alarm 2**

**PARAMETRI PROGRAMMABILI** per ogni singolo allarme

**Grandezza associata:** vedi tabella in accordo con il tipo di inserzione programmato sullo strumento

**PROGRAMMABLE PARAMETERS** for each alarm

**Associated energy:** see table according to the connection programmed on the meter

MEAS			
3n3E	3-3E	3-2E	1n1E
U1			U1
U2			
U3			
U12	U12	U12	
U23	U23	U23	
U31	U31	U31	
A1	A1	A1	A1
A2	A2	A2	
A3	A3	A3	
P1			
P2			
P3			
VAr1			
VAr2			
VAr3			
PPPP			
PM	PM	PM	PM
VAr	VAr	VAr	VAr
VArM	VArM	VArM	VArM
PF	PF	PF	PF
FrEq	FrEq	FrEq	FrEq
tMP1	tMP1	tMP1	tMP1
tMP2	tMP2	tMP2	tMP2

<b>3n3E</b>	Linea trifase 4 fili, 3 sistemi
<b>3-3E</b>	Linea trifase 3 fili, 3 sistemi
<b>3-2E</b>	Linea trifase 3 fili, 2 sistemi Aron
<b>1n1E</b>	Linea monofase
<b>U1-U2-U3</b>	Tensione di fase
<b>U12-U23-U31</b>	Tensione concatenata
<b>A1-A2-A3</b>	Corrente di fase
<b>P1-P2-P3</b>	Potenza attiva di fase
<b>P</b>	Potenza attiva trifase (monofase per inserzione 1n1E)
<b>PM</b>	Potenza attiva media
<b>VAr1-VAr2-VAr3</b>	Potenza reattiva di fase
<b>VAr</b>	Potenza reattiva trifase (monofase per inserzione 1n1E)
<b>VArM</b>	Potenza reattiva media
<b>PF</b>	Fattore di potenza
<b>FrEq</b>	Frequenza
<b>tMP1-tMP2<sup>1</sup></b>	Temperatura

<sup>1</sup> con modulo IF96016

**Soglia intervento:** punto intervento

**Tipo allarme:** minimo o massimo

**Stato relè:** normalmente eccitato o diseccitato

**Isteresi:** 0...20%

**Ritardo intervento:** 0...99s

**Ritardo ripristino:** 0...99s

**USCITA**

**2 relè con contatto SPST-NO libero da potenziale**

**Portata contatti:** 5A 250V ac cosφ 1 – 3A 250V ac - cosφ 0,4 – 5A 30V dc

**ALIMENTAZIONE AUSILIARIA**

Valori riferiti all'abbinamento strumento multifunzione Nemo 96HD/HD+ interfaccia IF96005

<b>3n3E</b>	3-phase 4-wire line, 3 systems
<b>3-3E</b>	3-phase 3-wire line, 3 systems
<b>3-2E</b>	3-phase 3-wire line, 2 Aron systems
<b>1n1E</b>	Single-phase line
<b>U1-U2-U3</b>	Phase voltage
<b>U12-U23-U31</b>	Linked voltage
<b>A1-A2-A3</b>	Phase current
<b>P1-P2-P3</b>	Phase active power
<b>P</b>	3-phase active power (single-phase for 1n1E connection)
<b>PM</b>	Active power demand
<b>VAr1-VAr2-VAr3</b>	Phase reactive power
<b>VAr</b>	3-phase reactive power (single-phase for 1n1E connection)
<b>VArM</b>	Reactive power demand
<b>PF</b>	Power factor
<b>FrEq</b>	Frequency
<b>tMP1-tMP2<sup>1</sup></b>	Temperature

<sup>1</sup> only IF96016 module

**Intervention threshold:** intervention point

**Type of alarm:** min. and max.

**State of relay:** normally energised or de-energised

**Hysteresis:** 0...20%

**Intervention delay:** 0...99s

**Reset delay:** 0...99s

**OUTPUT**

**2 potential-free SPST contact relays**

**Contact range:** 5A 250V ac cosφ 1 – 3A 250V ac - cosφ 0,4 – 5A 30V dc

**AUXILIARY SUPPLY**

Value referred to combination Nemo 96HD/HD+ multifunction meters + IF96005 interface

**Autoconsumo IF96005:** ≤ 1VA

**Autoconsumo Nemo 96HD/HD+ e interfaccia IF96005:** ≤ 5VA

**Autoconsumo Nemo 96HD/HD+ 2 interfacce IF96005:** ≤ 6VA

**Rated burden IF96005:** ≤ 1VA

**Rated burden Nemo 96HD/HD+ multifunction meters + IF96005 interface:** ≤ 5VA

**Rated burden Nemo 96HD/HD+ multifunction meters + 2 IF96005 interfaces:** ≤ 6VA

**ISOLAMENTO**

(EN61010)

Valori riferiti all'abbinamento strumento multifunzione Nemo 96HD/HD+ e interfaccia IF96005

**Prova a tensione alternata 2 kV valore efficace 50Hz/1min**

**Circuiti considerati:** ingresso misura, alim. ausiliaria, uscita 1 - uscita 2

**INSULATION**

(EN61010)

Value referred to combination Nemo 96HD/HD+ multifunction meters + IF96005 interface

**A.C. voltage test 2 kV r.m.s. value 50Hz/1min**

**Considered circuits:** measure, aux. supply, output 1 - output 2

**CUSTODIA**

**Custodia:** modulo con connettore per inserimento strumento Nemo 96HD/HD+

**Profondità massima:** 81mm (Nemo 96HD/HD+ e modulo)

**Conessioni:** morsetti fissaggio a vite

**Portata morsetti:** cavo rigido max. 4,5mm<sup>2</sup>

cavo flessibile max. 2,4mm<sup>2</sup>

**Materiale custodia:** policarbonato autoestinguente

**Peso:** 40 grammi

**HOUSING**

**Housing:** module with connector for connection Nemo 96HD/HD+ meter

**Max. depth:** 81mm (Nemo 96HD/HD+ and module)

**Connections:** screw terminals

**Terminals range:** rigid cable max. 4,5mm<sup>2</sup>

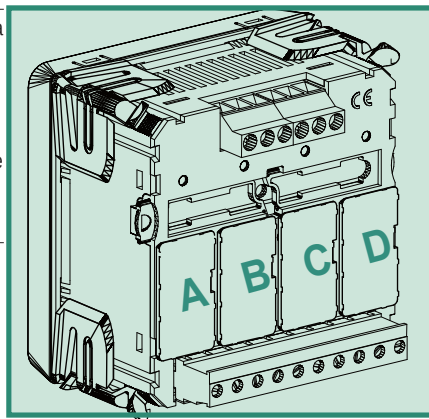
flexible cable max. 2,4mm<sup>2</sup>

**Housing material:** self-extinguishing polycarbonate

**Weight:** 40 grams

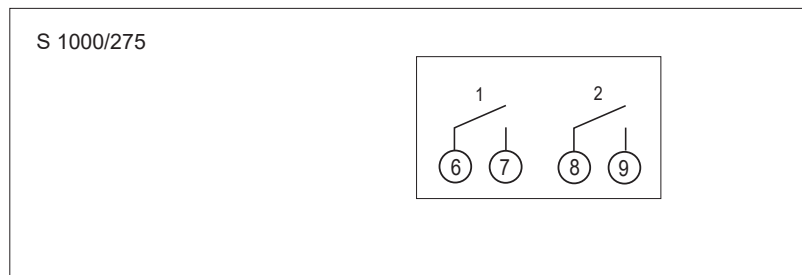
CODICE CODE	DESCRIZIONE DESCRIPTION	N. MASSIMO N. MAX.	POSIZIONE POSITION				VERSIONE FIRMWARE
			A	B	C	D	
IF96005	2 allarmi 2 alarms	2	•	•	•	•	V 2.20 da / from

<sup>1</sup> **VERSIONE FIRMWARE:** in tabella viene indicata la versione dello strumento necessaria a supportare la funzione del modulo aggiuntivo. Utilizzando un modulo comunicazione IF96001 (RS485) o IF96002 (RS232) è possibile aggiornare la versione firmware direttamente in campo, con l'ausilio di un PC e del software necessario.

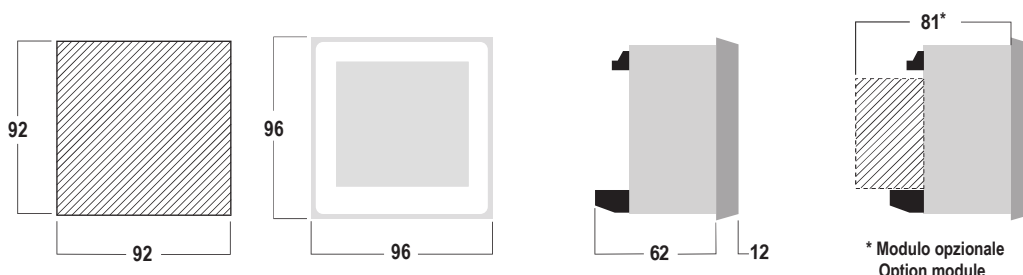


<sup>1</sup> **FIRMWARE VERSION:** on the table it is shown the firmware version of the meter which is necessary to support the function of the extra module. By using an IF96001 (RS485) or IF96002 (RS232) communication module it is possible to update the firmware version directly on field, with the help of a PC and the necessary software.

**SCHEMA D'INSERIONE WIRING DIAGRAM**



**DIMENSIONI DIMENSIONS**



\* Modulo opzionale  
Option module