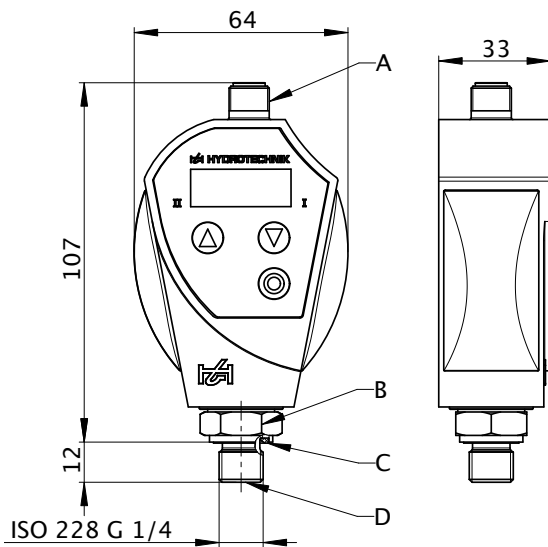


## HySense® MultiEPC

Der **HySense® MultiEPC** ist ein elektronischer Druckschalter, welcher vor allem durch seinen Funktionsumfang überzeugt. Verfügbar ist dieser in der Standard- bzw. DESINA Ausführung mit wahlweise einem oder zwei unabhängig programmierbaren Grenzwertschaltern. Das robuste und axial drehbare Gehäuse mit integrierter Anzeige rundet das Produkt ab.



Maße in mm



A	M12 x 1 5-pol.
B	SW 22
C	Profildichtring nach DIN 3869, FKM
D	ISO 228-G 1/4 A

Allgemeine Eigenschaften	
Messprinzip	Piezoresistiv
Druckart	Relativdruck
Messgenauigkeit @ 25 °C	0,5 % FS
Ausgangssignal	0 / 4 ... 20 mA
Schaltausgang	2 MOSFET high side switch PNP
Schaltstrom	max. 0,7 A
Werkstoff Gehäuse	Druckguss
Werkstoff Membran	Edelstahl
Abtastrate	100 Hz
Mediumtemperatur	-20 ... 85 °C
Umgebungstemperatur	-20 ... 85 °C
IP Schutzklasse	IP 67 (DIN EN 60529)
Gewicht	350 g
Einbaulage	beliebig

Messbereich bar	Bestell-Nr.*
0 ... 25	3160-10-40.01
0 ... 100	3160-10-16.01
0 ... 250	3160-10-17.01
0 ... 400	3160-10-15.01
0 ... 700	3160-10-39.01

\* DESINA Ausführung auf Anfrage