

Technische Daten MINIMESS®

Kupplungsseite nach DIN ISO 15171-2

Betriebsdruck
max. 63 MPa

Werkstoff

Kupplungskörper und Metallkappe Stahl 1.0718

Hinweis: Alle in diesem Katalog aufgeführten Produkte sind aus Automatenstahl 1.0718, wenn nicht anders angegeben.

Dichtungen

Interne Primär- und Sekundärdichtung sowie Einschraubdichtung aus NBR (Perbunan). Option in FKM (Viton).

Vibrationssicherung

O-Ring aus NBR (Perbunan) bzw. FKM (Viton) gegen Lösen der Metallkappe.

Einschraubgewinde

Verschiedene Gewindeanschlüsse stehen zur Auswahl.

Medieneinsatz

Vorzugsweise für Hydraulik- und sonstige Öle auf Mineralölbasis.

Temperatureinsatzbereiche mit Metallkappe (Standard)

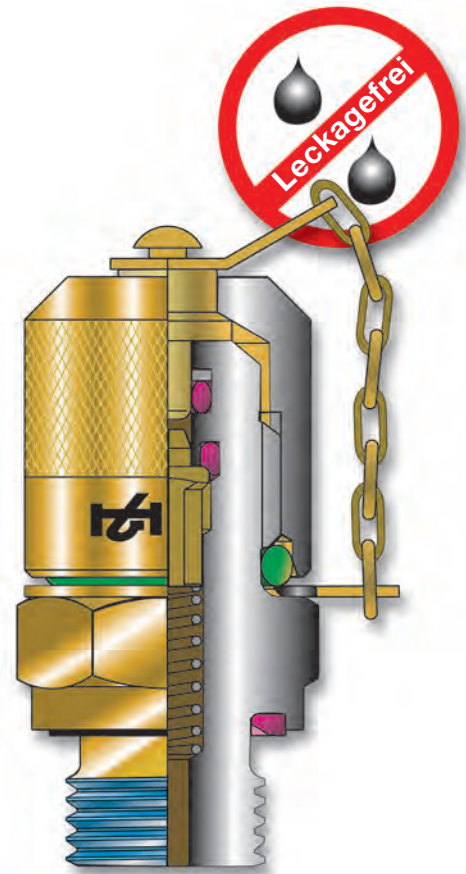
Dichtungen in NBR (Perbunan): -25 °C bis +100 °C, kurzzeitig bis +120 °C

Dichtungen in FKM (Viton) als Option: -20 °C bis +200 °C

Einsatz mit Kunststoffkappe (Option)

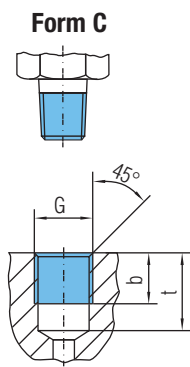
und für beide Dichtungsmaterialien: -20 °C bis +100 °C

Tieftemperatureinsatz bis -54 °C auf Anfrage



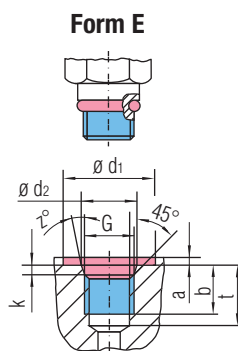
Sukzessive Umstellung auf Chrom (VI)-freie Oberflächenbeschichtung

Einschraublöcher und Abdichtungsarten



Einschraubloch nach DIN 3852 Teil 1 und Teil 2. Form Z (Abdichtung durch geeignete Dichtmittel)

G	b	t
ISO 7/1 - R1/8	5,5	9,5
ISO 7/1 - R1/4	8,5	13,5



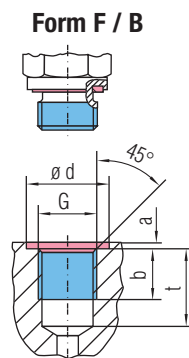
Einschraubloch nach SAE J 514 (UNF) oder nach ISO 6149-1 (Abdichtung durch O-Ring)

SAE J 514 (UNF)

G	d ₁	d ₂	b	k	t	a	z [°]
7/16-20 UNF	21,0	12,4	11,5	2,4	14,0	1,6	12,0
1/2-20 UNF	23,0	14,0	11,5	2,4	14,0	1,6	12,0
9/16-18 UNF	25,0	15,6	12,7	2,5	15,5	1,6	12,0
3/4-16 UNF	30,0	20,6	14,3	2,5	17,5	2,4	15,0

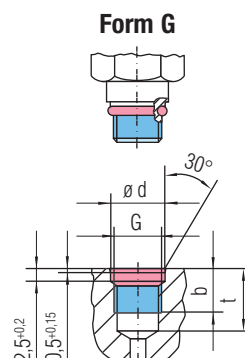
ISO 6149-1

G	d ₁	d ₂	b	k	t	a	z [°]
M 10 x 1	19,0	11,1	10,0	1,6	11,5	1,0	12,0
M 12 x 1,5	19,0	13,8	11,5	2,4	14,0	1,5	15,0
M 14 x 1,5	21,0	15,8	11,5	2,4	14,0	1,5	15,0
M 16 x 1,5	24,0	17,8	13,0	2,4	15,5	1,5	15,0



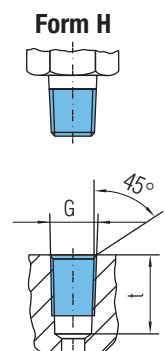
Einschraubloch bis auf ø d nach DIN 3852 Teil 1 und Teil 2. Form X (Abdichtung durch Gi-Ring oder Dichtkante)

G	d	a	b	t
ISO 228-G 1/8	15,0	1,0	8,0	13,0
ISO 228-G 1/4	20,0	1,5	12,0	18,5
ISO 228-G 3/8	23,0	2,0	12,0	18,5
ISO 228-G 1/2	27,0	2,5	14,0	22,0
M 12 x 1,5	18,0	1,5	12,0	18,5
M 14 x 1,5	20,0	1,5	12,0	18,5
M 16 x 1,5	22,0	1,5	12,0	18,5



Einschraubloch nach HYDROTECHNIK Werknorm N 901-01-14 (Abdichtung durch O-Ring)

G	d	b	t
M 8 x 1	9,5	9,0	13,0
M 10 x 1	11,5	9,0	13,0

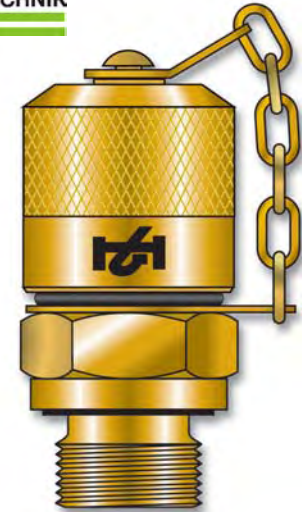
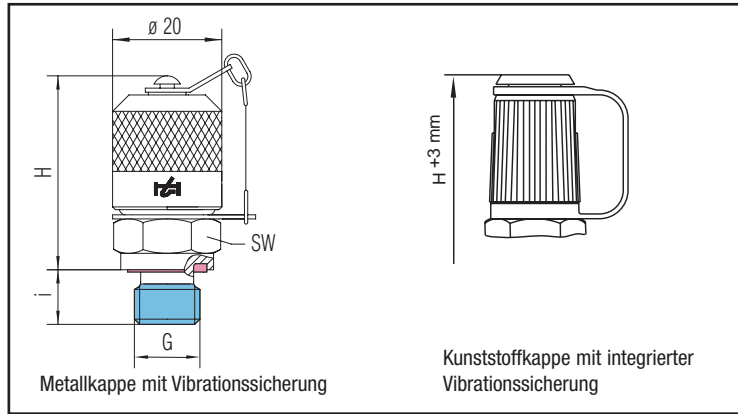


Einschraubloch nach ANSI/ASME B 1.20.1-1983 (selbstdichtendes Gewinde)

G	t
1/8 NPTF	12,0
1/4 NPTF	17,5
1/2 NPTF	22,9

1MPa=10bar

MINIMESS®-Kupplung 1620



Gewinde G	Abdichtungsart A	Anziehdrehmoment in Nm	Technische Daten				Material: Automatenstahl 1.0718	Ausführung: Metall- kappe	Material: Automatenstahl 1.0718	Ausführung: Kunst- stoffkappe	Material: Edelstahl 1.4571	Ausführung: Metall- kappe
			p max	H in mm	i in mm	SW in mm						
M 8 x 1*	Form G	6	25 MPa	41	8,5	17	2103-01-32.00	2103-30-32.00	auf Anfrage			
M 10 x 1		15		37,5	8,5	17	2103-01-33.00	2103-30-33.00	2703-01-33.10			
M 12 x 1,5	Form F	30	63 MPa	36	10	17	2103-01-13.00	2103-30-13.00	auf Anfrage			
M 14 x 1,5		40		36	10	19	2103-01-14.00	2103-30-14.00	2703-01-14.10			
M 16 x 1,5		60		36	10	22	2103-01-15.00	2103-30-15.00	auf Anfrage			
M 14 x 1,5¹⁾	Form E**	45		35,5	11	19	2103-01-96.00	2103-30-96.00	auf Anfrage			
ISO 228-G 1/8	Form F	18	40 MPa	38	8	17	2103-01-17.00	2103-30-17.00	2703-01-17.10			
ISO 228-G 1/4		40	63 MPa	36	10	19	2103-01-18.00	2103-30-18.00	2703-01-18.10			
ISO 228-G 3/8		60		36	10	22	2103-01-16.00	2103-30-16.00	auf Anfrage			
1/8 NPTF	Form H	-	40 MPa	33	9,5	17	2103-01-46.00	2103-30-46.00	auf Anfrage			
1/4 NPTF		-		33	16,5	17	2103-01-47.00	2103-30-47.00	2703-01-47.10			
7/16-20 UNF	Form E	20	63 MPa	37	9	17	2103-01-21.00	2103-30-21.00	auf Anfrage			
9/16-18 UNF		35		36	10	19	2103-01-53.00	2103-30-53.00	auf Anfrage			
ISO 7/I-R 1/8	Form C	-	40 MPa	33	13	17	2103-01-40.00	2103-30-40.00	auf Anfrage			
ISO 7/I-R 1/4		-	63 MPa	33	13	17	2103-01-41.00	2103-30-41.00	auf Anfrage			

* M 8 x 1 – bitte nicht für Neukonstruktionen verwenden.

** Form E – ISO 6149-2.

¹⁾ Kupplung nach DIN ISO 15171-2

Optionen

Ausführung: in FKM (Viton) Austausch der beiden Endziffern 00 gegen 10

10

Andere Werkstoffe, weitere Ausführungen, Dichtungen und Einschraubgewinde auf Anfrage.
 Technische Änderungen vorbehalten.

1 MPa = 10 bar

ICS Schneider Meßtechnik GmbH
 Briesestraße 59
 D-16562 Bergfelde / Berlin

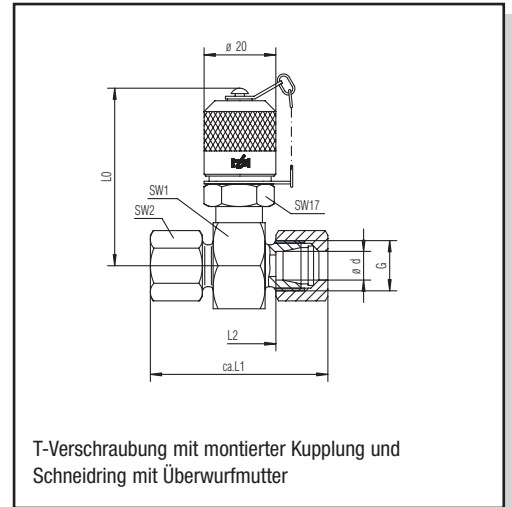
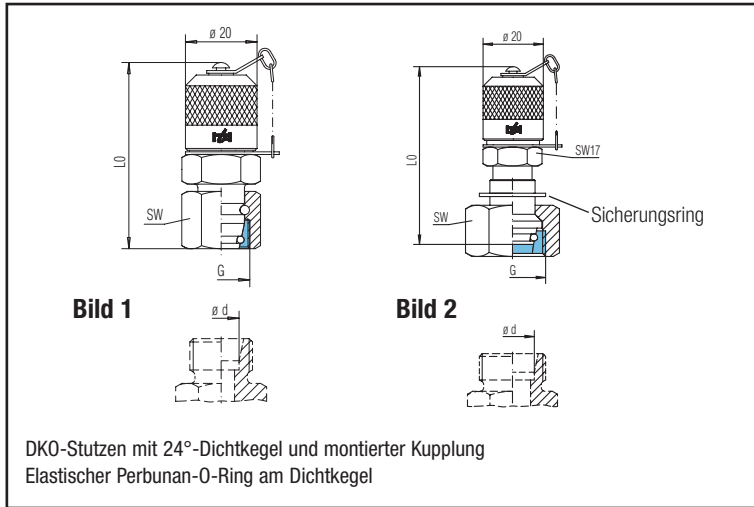
Tel.: 03303 / 504066
 Fax: 03303 / 504068

info@ics-schneider.de
 www.ics-schneider.de

MINIMESS®-Kupplung 1620

DKO-Stutzen, T-Verschraubung

Für lötlöse Rohrverschraubung nach DIN 2353, Ausführung Automatenstahl 1.0718, Dichtungen NBR



Reihe Ø d	p max	Gewinde G
L 6	31,5 MPa	M 12 x 1,5
L 8		M 14 x 1,5
L 10		M 16 x 1,5
L 12		M 18 x 1,5
L 15		M 22 x 1,5
L 18		M 26 x 1,5
L 22	16 MPa	M 30 x 2
L 28		M 36 x 2
L 35		M 45 x 2
L 42		M 52 x 2

Bild	L ₀	SW	Bestell-Nummer
1	52	14	2103-93-06.00
	52	17	2103-93-08.00
	52	19	2103-93-10.00
	52	22	2103-93-12.00
	52	27	2103-93-15.00
	52	32	2103-93-18.00
2	60	36	2103-40-22.00
	61	41	2103-40-28.00
	63	50	2103-40-35.00
	63	60	2103-40-42.00

L ₁	L ₂	L ₀	SW ₁	SW ₂	Bestell-Nummer
50,5	20,5	49,5	24	14	2103-11-06.00
50,5	20,5	49,5	24	17	2103-11-08.00
52,5	22,5	49,5	24	19	2103-11-10.00
52,5	22,5	49,5	24	22	2103-11-12.00
54,5	24,5	52,5	30	27	2103-11-15.00
56,5	23,5	53,5	32	32	2103-11-18.00
60,5	27,5	55,5	36	36	2103-11-22.00
60,5	27,5	58	41	41	2103-11-28.00
68,5	25,5	60,5	46	50	2103-11-35.00
70,5	24,5	65	55	60	2103-11-42.00

Reihe Ø d	p max	Gewinde G
S 6	63 MPa	M 14 x 1,5
S 8		M 16 x 1,5
S 10		M 18 x 1,5
S 12		M 20 x 1,5
S 14	M 22 x 1,5	
S 16	40 MPa	M 24 x 1,5
S 20		M 30 x 2
S 25		M 36 x 2
S 30		M 42 x 2
S 38	31,5 MPa	M 52 x 2

Bild	L ₀	SW	Bestell-Nummer	
1	52	17	2103-94-06.00	
	52	19	2103-94-08.00	
	52	22	2103-94-10.00	
	52	24	2103-94-12.00	
2	63	27	2103-41-14.00	
1	52	30	2103-94-16.00	
	63	36	2103-41-20.00	
	2	64,5	46	2103-41-25.00
		66	50	2103-41-30.00
		69	60	2103-41-38.00

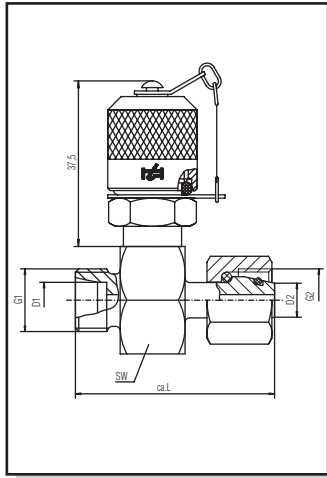
L ₁	L ₂	L ₀	SW ₁	SW ₂	Bestell-Nummer
54,5	24,5	49,5	24	17	2103-12-06.00
54,5	24,5	49,5	24	19	2103-12-08.00
56,5	23,5	49,5	24	22	2103-12-10.00
56,5	23,5	49,5	24	24	2103-12-12.00
62,5	26,5	51	27	27	2103-12-14.00
62,5	25,5	52,5	30	30	2103-12-16.00
68,5	25,5	55,5	36	36	2103-12-20.00
74,5	26,5	58	41	46	2103-12-25.00
80,5	27,5	60,5	46	50	2103-12-30.00
91	29	65	55	60	2103-12-38.00

Optionen

Alle Dichtungen in Viton für Ausführung Schraubkappe in Metall (bei Bestellung Austausch der beiden Endziffern 00 in 10)	10
Wahlweise mit montierter Schraubkappe in Kunststoff (bei Bestellung Austausch der beiden Endziffern 00 in 90)	90
Alle Dichtungen in Viton für Ausführung Schraubkappe in Kunststoff (bei Bestellung Austausch der beiden Endziffern 00 in 95)	95

MINIMESS®-Kupplung 1620 DKO-Kombiverschraubung

Für lötlöse Rohrverschraubung nach DIN 2353

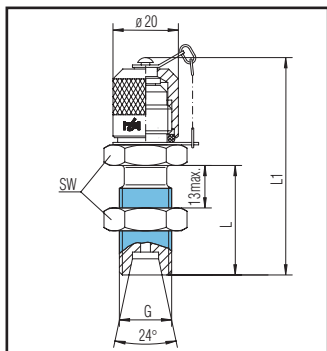


Reihe	p max	G1	D1	G2	D2	SW	L	Bestell-Nummer
L 6	31,5 MPa	M 12 x 1,5	6	M 12 x 1,5	6	24	44,5	2103-KL-06.00
L 8		M 14 x 1,5	8	M 14 x 1,5	8	24	44,5	2103-KL-08.00
L 10		M 16 x 1,5	10	M 16 x 1,5	10	24	47,5	2103-KL-10.00
L 12		M 18 x 1,5	12	M 18 x 1,5	12	24	48,5	2103-KL-12.00
L 15		M 22 x 1,5	15	M 22 x 1,5	15	30	51,5	2103-KL-15.00
L 18	16 MPa	M 26 x 1,5	18	M 26 x 1,5	18	32	55,5	2103-KL-18.00
L 22		M 30 x 2	22	M 30 x 2	22	36	58,5	2103-KL-22.00
L 28		M 36 x 2	28	M 36 x 2	28	41	59	2103-KL-28.00
L 35		M 45 x 2	35	M 45 x 2	35	46	68	2103-KL-35.00
L 42		M 52 x 2	42	M 52 x 2	42	55	68	2103-KL-42.00

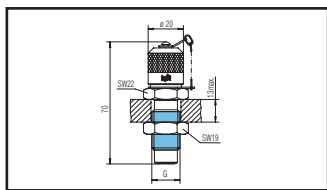
Reihe		G1	D1	G2	D2	SW	L	Bestell-Nummer
S 6	63 MPa	M 14 x 1,5	6	M 14 x 1,5	6	24	46,5	2103-KS-06.00
S 8		M 16 x 1,5	8	M 16 x 1,5	8	24	48,5	2103-KS-08.00
S 10		M 18 x 1,5	10	M 18 x 1,5	10	24	49,5	2103-KS-10.00
S 12		M 20 x 1,5	12	M 20 x 1,5	12	24	50	2103-KS-12.00
S 14		M 22 x 1,5	14	M 22 x 1,5	14	27	53,5	2103-KS-14.00
S 16	40 MPa	M 24 x 1,5	16	M 24 x 1,5	16	30	56,5	2103-KS-16.00
S 20		M 30 x 2	20	M 30 x 2	20	36	64,5	2103-KS-20.00
S 25		M 36 x 2	25	M 36 x 2	25	41	66	2103-KS-25.00

MINIMESS®-Kupplung 1620 Schottausführung

Für lötlöse Rohrverschraubung nach DIN 2353, Gegenseite MINIMESS®-Kupplung 1620, Dichtungen NBR



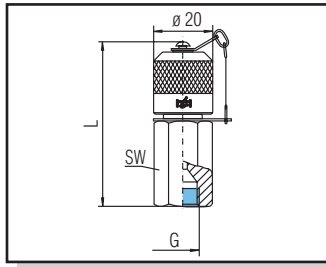
Gewinde G	p max	Anschluss	L in mm	L ₁ in mm	SW in mm	Bestell-Nummer
M 12 x 1,5	31,5 MPa	L 6	34	67	17	2103-04-22.00
M 14 x 1,5		L 8	34	67	19	2103-04-23.00
M 16 x 1,5		L 10	33,5	66,5	22	2103-04-18.00
M 14 x 1,5	63 MPa	S 6	36	69	19	2103-04-24.00
M 16 x 1,5		S 8	33,5	66,5	22	2103-04-25.00
M 18 x 1,5		S 10	37	70	24	2103-04-26.00



Gewinde G	p max	Anschluss	Bestell-Nummer
M 16 x 2	63 MPa	beidseitiger Anschluss auf MINIMESS® 1620 (M 16 x 2)	2103-04-16.00

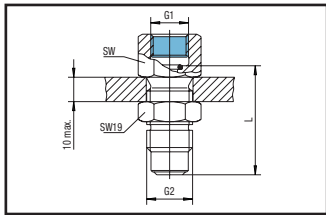
MINIMESS®-Kupplung 1620 Stutzen 37°-Bördelverschraubung SAE J514

Dichtungen NBR



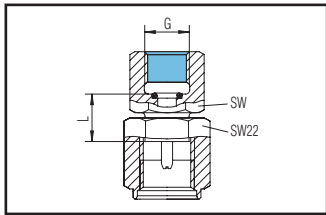
Gewinde G	p max	Rohr Ø in mm	Rohr Ø in Zoll	L in mm	SW in mm	Bestell-Nummer
7/16-20 UNF	60 MPa	6	1/4"	55	17	2103-85-21.00
1/2 -20 UNF	42 MPa	8	5/16"	56,5	17	2103-85-22.00
9/16-18 UNF	31,5 MPa	10	3/8"	57,5	19	2103-85-23.00
3/4- 16 UNF		12	1/2"	60,5	22	2103-85-24.00

MINIMESS®-Manometeranschluss 1620 für Schottwand



Innengewinde G1	p max	Anschluss G2	L in mm	SW in mm	Anmerkung	Bestell-Nummer
ISO 228-G 1/4	63 MPa	1620 / M 16 x 2	38	19	ohne Rückschlagventil	2103-05-11.00
ISO 228-G 1/2			42,5	27		2103-05-12.00
1/4 NPT			-	19		2103-05-23.00

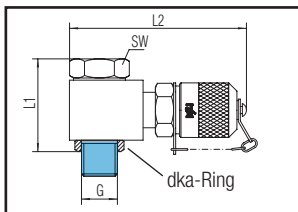
MINIMESS®-Direktanschluss 1620



Innengewinde G	p max	L in mm	SW in mm	Bestell-Nummer
ISO 228-G 1/4	63 MPa	14,5	19	2103-07-11.62
ISO 228-G 1/2		17	27	2103-07-12.62
1/4 NPT		-	19	2103-07-23.62

MINIMESS®-Kupplung 1620 Schwenkverschraubung

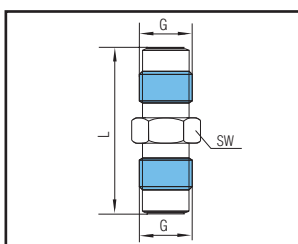
Dichtungen NBR



Gewinde G	p max	L ₁ in mm	L ₂ in mm	SW in mm	Bestell-Nummer
ISO 228-G 1/4	63 MPa	34,5	64,5	19	2115-22-34.00

Abdichtung am Einschraubgewinde (Hohlschraube) über dka-Ring, an Sechskant über Gi-Ring (NBR). Andere Ausführungen auf Anfrage.

MINIMESS®-Schlauch-Adapter 1620

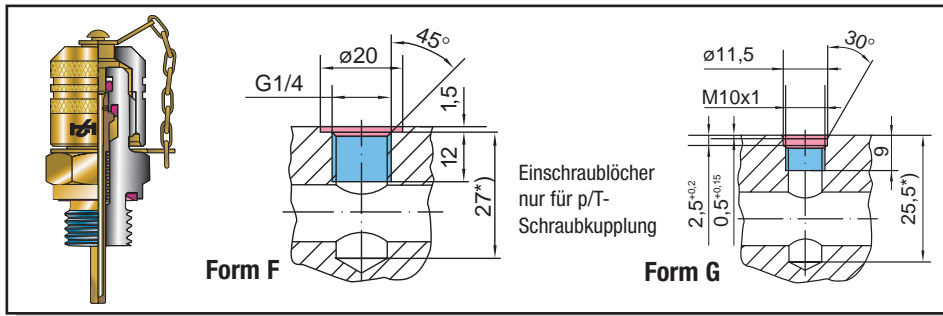
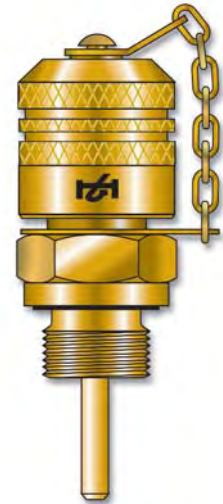


Gewinde G	p max	L in mm	SW in mm	Anmerkung	Bestell-Nummer
M 16 x 2	63 MPa	42	17	ohne Rückschlagventil	2146-01-00.00

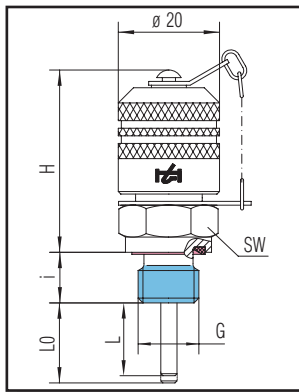
Andere Werkstoffe, weitere Ausführungen, Dichtungen und Einschraubgewinde auf Anfrage.


MINIMESS®-p/T-Kupplung 1620

zur Messung von Druck und Temperatur



*) = empfohlene Mindest-Bohrtiefe



		Anzieldrehmoment in Nm	Technische Daten						SW in mm	Material: Automatenstahl 1.0718  Ausführung: Metall- kappe
Gewinde G	Abdichtungsart A		p max	H in mm	i in mm	L ₀ in mm	L in mm	Bestell-Nummer mit NBR-Dichtungen		
ISO 228-G 1/4	Form F	40	63 MPa	36,5	10	16	14,5	19	2149-04-15.13	
M 10 x 1	Form G	15		38	8,5	16	14,5	17	2149-04-19.13	

L₀ = max. Eintauchlänge im gekuppelten Zustand, L = im ungekuppelten Zustand

Optionen

Ausführung: in FKM (Viton) Austausch der beiden Endziffern 13 gegen 53

53

Andere Werkstoffe, weitere Ausführungen, Dichtungen und Einschraubgewinde auf Anfrage.
Technische Änderungen vorbehalten.