

Heise Feinmeßmanometer Modell CC, CM, CMM

Nach ASME B40.1

Nenngröße: 6, 8 ½, 12 oder 16 Inch
150, 220, 300 oder 400 mm

Genauigkeit: Grade 4A (0,1% vom M.E.)

Merkmale

- Robustes Gehäuse mit bruchsicherer Trennwand
- Verwendungsbereich bis zum Skalenendwert
- Rohrfeder mit Spülanschluß
- Externe frontseitige Nullpunkteinstellung
- Einfacher Zugang zum Kalibrieren
- Optional mit Temperaturkompensation

Anzeigebereiche

-1 ... 0 bar bis 0 ... 7000 bar

-30 inHg... 0 psi bis 0 ... 100.000 psi

Einsatzbereiche

Prüfstände

Kalibrierlaboratorien

Instandhaltung / Wartung

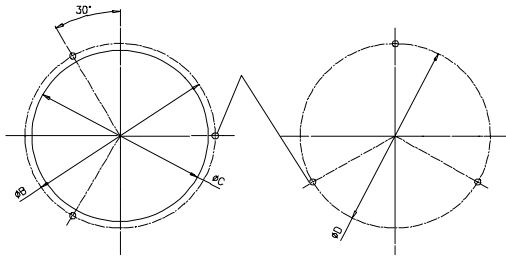
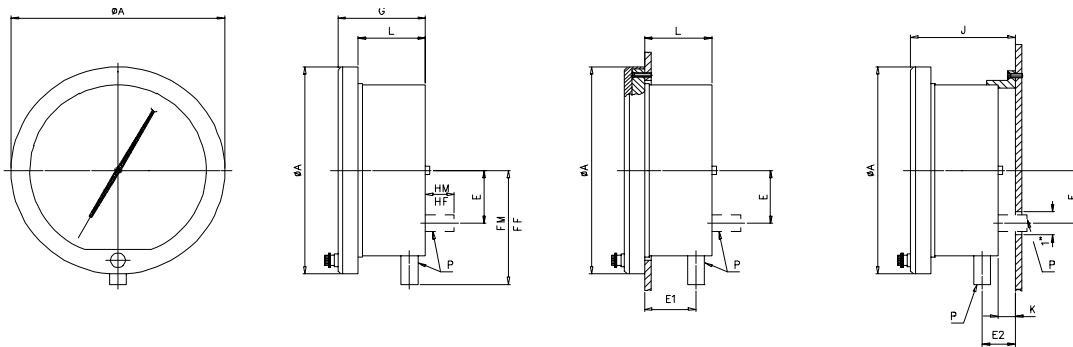


Technische Daten	CC			CM				CMM			
Nenngröße [Inch] [mm]	8 ½ 220	12 300	16 400	6 150	8 ½ 220	12 300	16 400	6 150	8 ½ 220	12 300	16 400
Bauart Gehäuse Ring	Sicherheitsgehäuse mit bruchfester Trennwand und ausblasbarer Rückwand Scharniering										
Nullpunkteinstellung	Von außen, frontseitig										
Skalenwinkel [Grad]	300			350 (für Bereiche ≥ 2000 bar kleiner)				660 (2 Umdrehungen)			
Meßprinzip	Rohrfeder, einteilig mit Spülanschluß										
Meßbereich [bar]	1 ¹⁾ 1,6 ¹⁾ 2,5 4 6 10 16 25 40 60 100 160 250 400 600 1000 ¹⁾ 1600 ¹⁾ 2500 ²⁾ 4000 ⁴⁾ 6000 ⁴⁾ 7000 ⁴⁾ -1/0 ¹⁾ Receiver 0,2/1 ¹⁾										
Überlast	1 ¹⁾ nicht für CMM, ²⁾ nicht für CC und CMM, ³⁾ nur CC, ⁴⁾ nur CM 8 ½, 12 und 16 Inch, Hysterese kann 0,1% überschreiten										
Druckart	130% vom M.E., kurzzeitig Positiver oder negativer Überdruck sowie kombinierte Bereiche, Absolutdruck										
Prozeßanschluß	G¾ B außen, G½ B außen, M20x1,5 außen, M16x1,5 innen ¼" NPT außen, ½" NPT außen nach ANSI/ASME B1.20.1 9/16-18 UNF-2B Aminco andere auf Anfrage										
Anschlußlage	Unten, hinten										
Werkstoff											
Prozeßanschluß	Beryllium-Kupfer (CuBe), Edelstahl 1.4000 (AISI 403) und 1.4401 (AISI 316)										
Rohrfeder	Beryllium-Kupfer (CuBe), Edelstahl 1.4000 (AISI 403) und 1.4401 (AISI 316)										
Gehäuse und Ring	Aluminium-Druckguß, schwarz lackiert										
Sichtscheibe	Plexiglas, für Nenngröße 16 Inch Instrumentenglas, Sicherheitsglas für Geräte mit Maximalwertzeiger										
Zifferblatt	Aluminium, weiß, Beschriftung und Skala schwarz, Spiegelband zur Vermeidung von Parallaxe-Fehlern										
Zeiger	Aluminium, schwarz, SchneidENZEIGER, optional roter Markenzeiger oder Maximalzeiger										
Segmentwerk	Messing, teilweise in das Gehäuse integriert, mit Lagern aus Edelstahl										
Genauigkeitsklasse	Grade 4A (0,1% vom M.E.)										
Wiederholbarkeit	0,02% vom M.E.										
Hysterese	< 0,1% der Meßspanne (nicht für Rohrfeder aus AISI 316)										
Ansprechschwelle	0,01% vom M.E.										
Temperaturbereiche											
Betriebstemperatur	-18 ... 52°C										
Meßstofftemperatur	-18 ... 52°C										
Lagerungstemperatur	max. 80°C										
Temperatureinfluß	Standard 0,05% / 10 K, optional mit automatischer Temperaturkompensation max. 0,01% / 10 K										
Schutzart nach EN 60 529/IEC 529	IP40										
Montageart	Direktmontage, Tafelbau, optional Wandmontage										
Gewicht [kg]	4,0	4,9	6,5	2,0	4,0	4,9	6,5	2,0	4,0	4,9	6,5
Zubehör, Optionen	Transportkoffer, DKD-Zertifikat, Segmentwerk mit Schlitzgelenk										

Technische Änderungen vorbehalten.

G6.HEISE A/D Rev. A 15/09/2000

Maßbilder [mm]



"CC"

Dial Size	A	B	C	D	E	E1	E2	FM	FF	G	HM	HF	J	K	L
215 mm	262	238	229	241	83	33	50	141	133	86	35	27	102	16	67
300 mm	347	324	314	241	83	33	50	141	133	86	35	27	103	16	67
400 mm	450	425	416	241	83	33	50	141	133	86	35	27	103	16	67

"CM, CMM"

Dial Size	A	B	C	D	E	E1	E2	FM	FF	G	HM	HF	J	K	L
150 mm	200	178	165	178	51	48	32	116	108	82	35	27	98	16	63
215 mm	262	238	229	241	51	48	32	144	136	82	35	27	102	16	67
300 mm	347	324	314	241	51	48	32	144	136	82	35	27	102	16	67
400 mm	450	425	416	241	51	48	32	144	136	82	35	27	102	16	67

Rev.A

Bestellangaben

Nenngröße (mm)	Prozeßanschluß	Druckart	Material Meßsystem	Meßbereich	Maßeinheit	Ausführung Zifferblatt	Optionen
Typ CC	Hinten	(G) Überdruck	(S) Edelstahl 1.4401 (AISI 316)	-1/ 0 ²⁾	BAR	(A) 6" Foto	(B) Farbiges Zifferblatt
(A) 8,5 Inch (215)	(A) 1/8" NPT außen	(A) Absolutdruck ¹⁾	(V) Edelstahl 1.4000 (AISI 403) (Standard ≥ 2,5 bar)	0,2/ 1 ⁴⁾		(B) 8 1/2" Foto	(C) Schlitzgelenk (nicht für Vakuum)
(B) 12 Inch (305)	(B) 1/4" NPT außen	(V) Negativer Überdruck	(J) Beryllium-Kupfer (CuBe) (Standard < 2,5 bar max. 700 bar, für Typ CMM max. 350 bar)	0/ 1 ¹⁾		(C) 12" Foto	(D) Temperaturkompensation
(C) 16 Inch (406)	(C) 1/8" NPT innen	(C) Kombinierte Bereiche		0/ 1,6 ¹⁾		(D) 16" Foto	(E) Sonderkalibrierung
Typ CM	Unten			0/ 2,5			(F) Sonderskala
(D) 6 Inch (152)	(B15) G 1/2 B außen ¹⁾			0/ 4			(G) Doppelskala
(E) 8,5 Inch (215)				0/ 6			(H) Sonderreinigung
(F) 12 Inch (305)	(K) 1/8" NPT außen			0/ 10			(M) 6" Wandmontage
(G) 16 Inch (406)	(L) 1/4" NPT außen			0/ 16			(N) 8 1/2", 12" und 16" Wandmontage
Typ CMM				0/ 25			(I) Maximalwertzeiger 6"
(J) 6 Inch (152)	(M) 1/8" NPT innen			0/ 40			(J) Maximalwertzeiger 8 1/2"
(K) 8,5 Inch (215)	(N) 1/4" NPT innen			0/ 60			(K) Maximalwertzeiger 12"
(L) 12 Inch (305)	(P) 9/16-18 UNF-2B Aminco			0/ 100			(L) Maximalwertzeiger 16"
(M) 16 Inch (406)	(L15) G 1/2 B außen ¹⁾			0/ 160			
	¹⁾ mit Adapter, max. 1000 bar	¹⁾ gegen Atmosphäre		0/ 250			
				0/ 400			
				0/ 600			
				0/ 1000			
				0/1600			
				0/2500 ²⁾			
				0/4000 ³⁾			
				0/6000 ³⁾			
				0/7000 ³⁾			
				¹⁾ nicht für CMM			
				²⁾ nicht für CC und CMM			
				³⁾ nur CM ≥ 8 1/2 Inch			
				⁴⁾ nur CC			
					psi und andere auf Anfrage		

Bestellhinweis

Typ	Nenngröße	Prozeßanschluß	Druckart	Material Meßsystem	Bereich	Maßeinheit	Ausführung Zifferblatt	Optionen
CM	F	L	G	V	0/400	BAR	C	D