

Heise Feinmeßmanometer Modell CM1, CM3

Nenngröße 250 mm
Genauigkeit: Klasse 0,1 und 0,25

Merkmale

- Robustes Gehäuse mit bruchsicherer Trennwand
- Verwendungsbereich bis zum Skalenendwert
- Rohrfeder mit Spülanschluß
- Externe frontseitige Nullpunkteinstellung
- Einfacher Zugang zum Kalibrieren

Anzeigebereiche

-1 ... 0 bar bis 0 ... 4000 bar
-30 inHg... 0 psi bis 0 ... 50.000 psi

Einsatzbereiche

Prüfstände
Kalibrierlaboratorien
Instandhaltung / Wartung

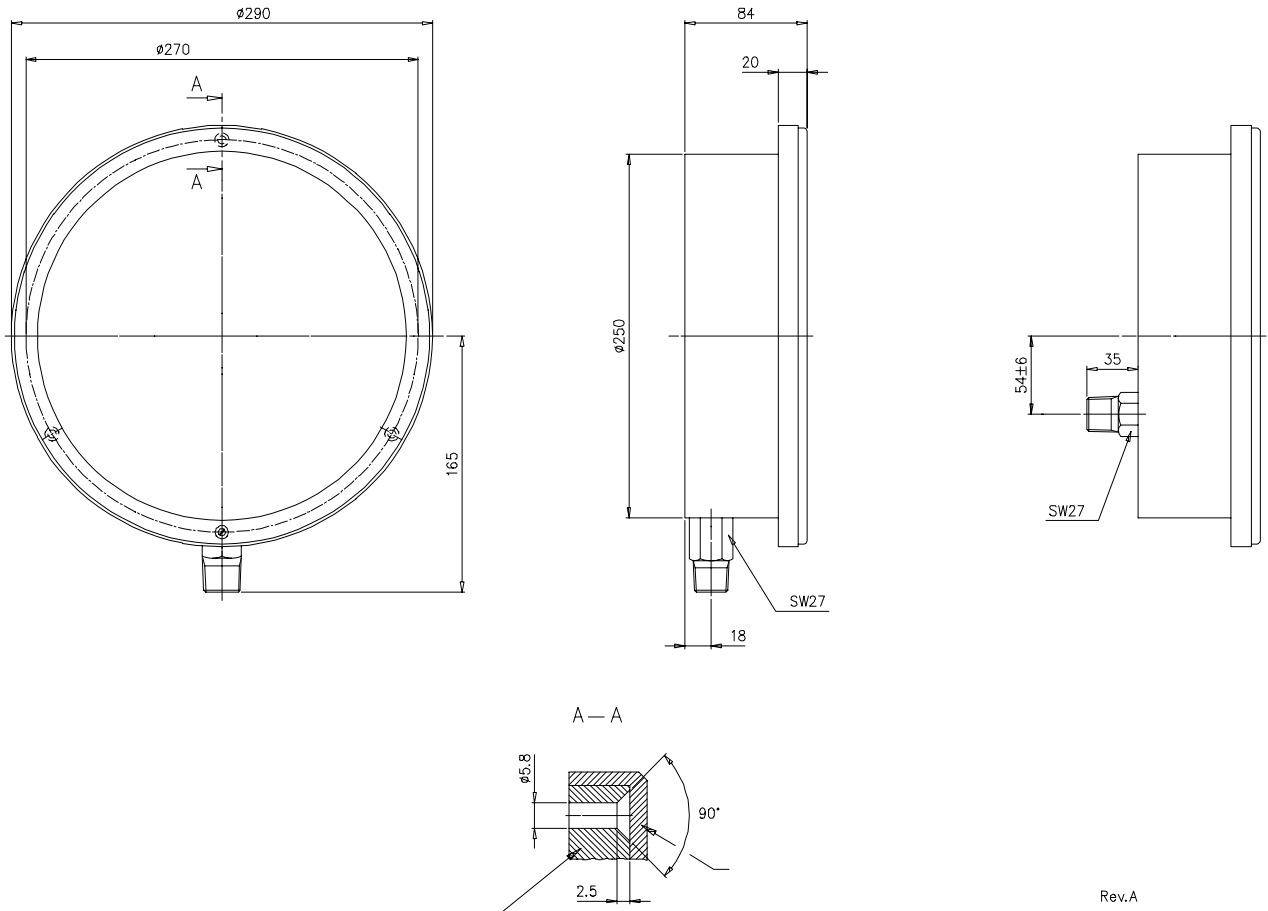


Technische Daten	CM1	CM3
Nenngröße [mm] [Inch]	250 10	
Bauart Gehäuse Ring	Sicherheitsgehäuse mit bruchfester Trennwand und ausblasbarer Rückwand Scharniering	
Nullpunkteinstellung	Von außen, frontseitig, mit Schraubendreher zu betätigen	
Meßprinzip	Rohrfeder	
Meßbereich [bar]	1 1,6 2,5 4 6 10 16 25 40 60 100 160 250 400 600 1000 1600 2500 4000 -1/0 Receiver 0,2/1	
Überlast	130% vom M.E., kurzzeitig	
Druckart	Positiver oder negativer Überdruck sowie kombinierte Bereiche, Absolutdruck	
Prozeßanschluß	G $\frac{1}{4}$ " B außen, G $\frac{1}{2}$ " B außen, M20x1,5 außen, M16x1,5 innen $\frac{1}{4}$ " NPT außen, $\frac{1}{2}$ " NPT außen nach ANSI/ASME B1.20.1 9/16-18 UNF-2B Aminco andere auf Anfrage	
Anschlußlage	Unten, hinten	
Werkstoff	Edelstahl 1.4571 (AISI 316Ti), für Bereiche ≥ 1000 bar 1.6511, Beryllium-Kupfer (CuBe) für Bereiche $\leq 2,5$ bar, Edelstahl 1.4000 (AISI 403), optional Beryllium-Kupfer für Bereiche bis 700 bar	
Prozeßanschluß	Aluminium-Druckguß, schwarz lackiert	
Rohrfeder	Aluminium, weiß, Beschriftung und Skala schwarz, Spiegelband zur Vermeidung von Parallaxe-Fehlern	
Gehäuse und Ring	Instrumentenglas, grün getönt	
Sichtscheibe	Aluminium, schwarz, SchneidENZEIGER	
Zifferblatt	Messing, teilweise in das Gehäuse integriert, mit Lagern aus Edelstahl	
Zeiger		
Segmentwerk		
Genauigkeitsklasse	Klasse 0,1 (0,1% vom M.E.)	Klasse 0,25 (0,25% vom M.E.)
Wiederholbarkeit	0,1% vom M.E.	
Hysterese	0,02% vom M.E.	
Ansprechschwelle	< 0,1% der Meßspanne	
Temperaturbereiche		
Betriebstemperatur	-18 ... 52°C	
Meßstofftemperatur	-18 ... 52°C	
Lagerungstemperatur	-40 ... 65°C	
Temperatureinfluß	Standard 0,05% / 10 K	
Schutzart nach EN 60 529/IEC 529	IP40	
Montageart	Direktmontage, Tafelbau, optional Wandmontage	
Gewicht [kg]	4,0	
Zubehör	Transportkoffer aus Holz mit PVC-Überzug und 10-Punkte Kalibrierzertifikat nach Hausstandard	Optional Transportkoffer aus Holz mit PVC-Überzug und 10-Punkte Kalibrierzertifikat nach Hausstandard
Optionen	DKD-Zertifikat, Doppelskala	

Technische Änderungen vorbehalten.

G6.HEISE D/D Rev. B 01/02/2001

Maßbilder [mm]



Rev.A

Bestellangaben

Nenngröße	Typ	Material Meßsystem	Ausführung	Prozeßanschluß	Anschlußlage	Meßbereich	Maßeinheit	Optionen			
(250) 250 mm (10 Inch)	(CM1) Klasse 0,1 (0,1% vom M.E.) (CM3) Klasse 0,25 (0,25% vom M.E.)	(J) Anschluß Edelstahl 1.4571 (AISI 316Ti), Rohrfeder Beryllium- Kupfer (CuBe) (Standard für Bereiche ≤ 2,5 bar, optional bis 700 bar)	(S) Bruch- feste Trenn- wand, IP40	(04) ½" NPT außen ¹⁾ (02) ¼" NPT außen ¹⁾ (09) 9/16-18 UNF-2B Aminco (13) G ¼ B außen ¹⁾ (15) G ½ B außen ¹⁾ (16) M20x1,5 außen ¹⁾ (78) M16x1,5 innen	(L) Unten (B) Hinten	-1/ 0 0/ 1 0/ 1,6 0/ 2,5 0/ 4 0/ 6 0/ 10 0/ 16 0/ 25 0/ 40 0/ 60 0/ 100 0/ 160 0/ 250 0/ 400 0/ 600 0/ 1000 0/ 1600 0/ 2500 ¹⁾ 0/ 4000 ¹⁾	BAR	(NH) Schild mit Draht befestigt (6B) Gereinigt für Sau- erstoffeinsatz (BF) Wandmontage (GW) Grün getöntes Glas für CM3 (TK) Transportkoffer (Standard für CM1) (CD10) 10-Punkte Kalibrierzertifikat (Standard für CM1) (DKD) DKD-Zertifikat			
									¹⁾ max. 1000 bar	¹⁾ Hysterese kann ± 0,1% vom M.E. überschreiten	psi und andere auf Anfrage

Bestellhinweis

Nenngröße	Typ	Material Meßsystem	Gehäuseausführung	Prozeßanschluß	Anschlußlage	Bereich	Maßeinheit	Optionen
250	CM1	V	S	15	L	0/25	BAR	NH