

Übersicht



Der Messumformer SITRANS F M MAG 6000 I/MAG 6000 I Ex ist für die Anforderungen der Prozessindustrie ausgelegt. Das robuste Aluminiumdruckguss-Gehäuse sorgt für hervorragenden Schutz selbst in rauester Industrieumgebung. Die volle Eingangs- und Ausgangsfunktionalität ist auch bei der Ex-Ausführung gegeben.

Nutzen

- Komplettes Programm von Ex-zugelassenen Durchflussmessern mit eigensicheren Ein- und Ausgängen
- Für Kompakt- oder Getrenntmontage
- Zusatzmodule erhältlich für Kommunikation über HART, FOUNDATION Fieldbus H1, DeviceNet, PROFIBUS PA und DP, Modbus RTU/RS 485
- Beste Signalauflösung für optimale Dynamik
- Digitalsignalverarbeitung mit vielen Möglichkeiten
- Einfache Inbetriebnahme durch automatisches Lesen der im SENSORPROM gespeicherten Daten
- Vom Anwender konfigurierbares Bedienmenü mit Passwortschutz
 - Anzeige mit 3 Zeilen mit jeweils 20 Zeichen in 11 Sprachen
 - Durchflussrate in verschiedenen Einheiten
 - Zähler für Vorlauf, Rückfluss und Nettodurchfluss sowie viele weitere Informationen
- Mehrfache Funktionsausgänge für Prozesssteuerung, Minimalconfiguration mit Analog-, Impuls-/Frequenz- und Relaisausgängen (Status, Strömungsrichtung, Grenzwerte)
- Umfassende Selbstdiagnose für Fehleranzeige und -aufzeichnung
- Chargensteuerung
- MAG 6000 I NAMUR: entspricht NAMUR NE 21, NE 32, NE 43, NE 53 und NE 70

Aufbau

Der Messumformer ist für kompakten oder getrennten Einbau in nichtgefährdeten Bereichen oder explosionsgefährdeten Bereichen geeignet (der Messumformer für Kompaktmontage ist zusammen mit dem Messaufnehmer zu bestellen).

Funktion

Folgende Funktionen stehen zur Verfügung:

- Durchflussrate
- 2 Messbereiche
- 2 Zähler
- Schleimengenunterdrückung
- Strömungsrichtung
- Fehlersystem

- Betriebsdauer
- Uni- und bidirektionaler Durchfluss
- Endschalter und Impulsausgang
- Chargensteuerung

Der MAG 6000 I/6000 I Ex de ist ein Messumformer auf Mikroprozessorbasis mit eingebauter alphanumerischer Anzeige in mehreren Sprachen. Der Messumformer wertet die von den zugehörigen magnetisch-induktiven Messaufnehmern ausgesteuerten Signale aus und übernimmt außerdem die Funktion eines Netzteils, das die Magnetspulen mit Konstantstrom versorgt.

Weitere Informationen über Anschluss, Betriebsmodus und Einbau sind in den Datenblättern zu den Messaufnehmern zu finden.

Anzeigen und Tastenfelder

Der Messumformer kann mit folgenden Komponenten betrieben werden:

- Tastenfeld und Anzeigeeinheit
- HART-Kommunikator
- PC/Laptop und Software SIMATIC PDM über HART-Kommunikation
- PC/Laptop und Software SIMATIC PDM über PROFIBUS- oder Modbus-Kommunikation

Technische Daten

Betriebsart und Aufbau

Messprinzip	Magnetisch-induktiv mit getaktetem Gleichfeld
Leerrohr	Leerrohrerkennung (bei getrennt montierten Anlagen Spezialkabel erforderlich)
Anregungsfrequenz	Abhängig von Messaufnehmergröße
Elektrodeneingangsimpedanz	$> 1 \times 10^{14} \Omega$

Eingang

Digitaleingang	DC 11 ... 30 V, $R_i = 4,4 \text{ k}\Omega$
• Aktivierungsdauer	50 ms
• Strom	$I_{DC 11 \text{ V}} = 2,5 \text{ mA}$, $I_{DC 30 \text{ V}} = 7 \text{ mA}$

Ausgang

Stromausgang	
• Signalbereich	4 ... 20 mA (aktiv/passiv)
• Last	$< 560 \Omega$
• Zeitkonstante	0,1 ... 30 s, einstellbar
Digitalausgang	
• Frequenz	0 ... 10 kHz, 50 % Tastverhältnis (uni-/bidirektional)
• Zeitkonstante	0,1 ... 30 s, einstellbar
• Impuls (passiv)	DC 3 ... 30 V, max. 110 mA (30 mA Ex-Ausführung), $200 \Omega \leq R_i \leq 10 \text{ k}\Omega$ (Stromversorgung vom angeschlossenen Gerät)
• Zeitkonstante	0,1 ... 30 s, einstellbar
Relaisausgang	
• Zeitkonstante	Umschaltrelais, wie Stromausgang
• Last	AC 42 V/2 A, DC 24 V/1 A

Schleimengenunterdrückung 0 ... 9,9 % vom Höchstdurchfluss

Galvanische Trennung Alle Eingänge und Ausgänge sind galvanisch getrennt.

Max. Messfehler

MAG 6000 I/MAG 6000 I Ex de
(inkl. Messaufnehmer) $\pm 0,2 \% \pm 1 \text{ mm/s}$

Messumformer MAG 6000 I/6000 I Ex
Einsatzbedingungen

Umgebungstemperatur	
• Betrieb	
- MAG 6000 I	-20 ... +60 °C (-4 ... +140 °F)
- MAG 6000 I Ex	-20 ... +60 °C (14 ... 140 °F)
• Lagerung	-40 ... +70 °C (-40 ... +158 °F)
Schwingfestigkeit	18 ... 1000 Hz beliebig in X-, Y-, Z-Richtung für 2 Stunden gemäß DIN EN 60068-2-36
	Messumformer: 1,14 g effektiv
Schutzart	IP67/NEMA 4X nach DIN IEC 529 und DIN 40050 (1 m H ₂ O 30 min)
EMV-Verhalten	IEC/EN 61326-1 (jede Umgebung) IEC/EN 61326-2-5 Namur NE 21

Anzeige und Tastenfeld

Zähler	Zwei achtstellige Zähler für Vorwärts-, Netto- oder Rückwärtsdurchfluss
Anzeige	Hintergrundbeleuchtung mit alphanumerischem Text, 3 x 20 Zeichen zur Anzeige von Durchflussrate, summierten Werten, Einstellungen und Fehlern. Rückwärtsdurchfluss durch Minuszeichen angezeigt.
Tastenfeld	Kapazitive Folientastatur mit Anzeige durch LED oder Rückmeldung
Zeitkonstante	Zeitkonstante als Stromausgangszeitkonstante

Bauform

Gehäusewerkstoff	Aluminiumdruckguss mit korrosionsbeständiger Polyester-Pulvergrundbeschichtung (min. 60 µm)
• Wandmontage	Wandmontagehalterung für Getrenntausführung im Lieferumfang enthalten
Abmessungen	Siehe Maßzeichnungen
Gewicht	Siehe Maßzeichnungen

Stromversorgung

	<ul style="list-style-type: none"> Standard-Messumformer: DC 18 ... 90 V; AC 115 ... 230 V +10 %/-15 %; 50 ... 60 Hz Ex-Messumformer: DC 18 ... 30 V Ex-Messumformer: AC 115 ... 230 V; 50 ... 60 Hz Ex-Messumformer NAMUR: DC 18 ... 30 V; AC 115 ... 230 V; 50 ... 60 Hz
Leistungsaufnahme	<ul style="list-style-type: none"> AC 230 V: 20 VA DC 24 V: 9,6 W, I_N = 0,4 A, I_{ST} = 1 A (3 ms)

Zertifikate und Zulassungen

Allgemeine Verwendung	<ul style="list-style-type: none"> CE (LVD, EMC, PED, RoHS)
Ex-Bereiche	<ul style="list-style-type: none"> ATEX, IECEx, FM, CSA, EAC Ex, NEPSI <ul style="list-style-type: none"> - Zone 1 Ex d e [ia] ia IIC T6 Gb ATEX, IECEx, CSA <ul style="list-style-type: none"> - Zone 21 Ex tD A21 IP67 T85 °C FM <ul style="list-style-type: none"> - XP IS Class I Div. 1 Gruppen - A, B, C, D - DIP Class II+III Div. 1 Gruppen E, F, G
Sonstige	<ul style="list-style-type: none"> CMC/CPA (China) C-TICK (EMV Australien und Neuseeland) EAC (Russland, Weißrussland, Kasachstan) KCC (Südkorea)

Kabeleinführungen

MAG 6000 I	Getrennteinbau 2 x M25 (für Versorgung/Ausgang) und 2 x M16 (für Messaufnehmeranschluss) oder 2 x 1/2" NPT (für Versorgung/Ausgang) und 2 x M16 (für Messaufnehmeranschluss)
MAG 6000 I Ex ATEX 2G D	2 x M20 (für Versorgung/Ausgang) und 2 x M16 (für Messaufnehmeranschluss)

Kommunikation

Standardausführungen	HART, Modbus RTU/RS 485, FOUNDATION Fieldbus H1, Device-Net, PROFIBUS PA, PROFIBUS DP als Zusatzmodule
Ex-Ausführungen	HART, PROFIBUS PA (nicht für Ex-Ausführung)

¹⁾ Einsetzbar bei Kompaktmontage MAG 6000 I Ex auf MAG 3100 (Nennweiten DN 15 ... DN 300 (1/2" ... 12"))

Auswahl- und Bestelldaten

Auswahl- und Bestelldaten	Artikel-Nr.
Messumformer SITRANS F M MAG 6000 I	7ME6930-
Getrenntmontage mit Standard-Befestigungswinkel zur Wandmontage, lokale Anzeige, Aluminium-Druckguss	2BA-1A
↗ Klicken Sie auf die Artikel-Nr. zur Online-Konfiguration im PIA Life Cycle Portal.	
Versorgungsspannung	
Standard-Messumformer:	2
DC 18 ... 90 V; AC 115 ... 230 V, 50 ... 60 Hz	
Standardmessumformer (NAMUR):	3
DC 18 ... 30 V; AC 115 ... 230 V, 50 ... 60 Hz	
Ex-Messumformer: DC 18 ... 30 V	4
Ex-Messumformer: AC 115 ... 230 V, 50 ... 60 Hz	5
Ex-Messumformer (NAMUR):	6
DC 18 ... 30 V; AC 115 ... 230 V, 50 ... 60 Hz	
Ex-Zulassung	
Standard-Messaufnehmer: FM Class I, Div 2, CSA Class I, Div 2	0
Ex-Messaufnehmer: Gefahrenbereich (ATEX 2GD; FM Class I, Zone 1; CSA Class I, Zone 1)	2
Kommunikation	
Keine	
HART	
PROFIBUS PA Profil 3	
PROFIBUS DP Profil 3 (nicht bei Ex-Ausführung)	
Modbus RTU/RS 485 (nicht bei Ex-Ausführung)	
FOUNDATION Fieldbus H1	
Kabelverschraubungseinführungen	
Metrisches Maßsystem	0
1/2" NPT	2

Auswahl- und Bestelldaten

Auswahl- und Bestelldaten	Kurzangabe
Weitere Ausführungen	
Artikel-Nr. durch "-Z" ergänzen und Kurzangabe(n) und ggf. Klartext hinzufügen.	
Tag-Schild aus Edelstahl (Klartext hinzufügen)	Y17
Tag-Schild aus Kunststoff (selbstklebend)	Y18
Sonderausführung (im Klartext angeben)	Y99

Betriebsanleitung für SITRANS F M MAG 6000 I

Beschreibung	Artikel-Nr.
• Englisch	A5E02083319
• Deutsch	A5E02210835

Die gesamte Dokumentation steht in verschiedenen Sprachen kostenlos zum Download zur Verfügung unter:
<http://www.siemens.com/processinstrumentation/documentation>

Messumformer MAG 6000 I/6000 I Ex
Kommunikationsmodule für MAG 6000 I
(alle Standardausgänge können weiter verwendet werden)

Beschreibung	Artikel-Nr.
HART (nur für MAG 6000 I/Ex)	FDK:085U0321
Modbus RTU/RS 485 ¹⁾	FDK:085U0234
PROFIBUS PA Profil 3	FDK:085U0236
PROFIBUS DP Profil 3 ¹⁾	FDK:085U0237
DeviceNet ¹⁾	FDK:085U0229
FOUNDATION Fieldbus H1	A5E02054250


Betriebsanleitung für SITRANS F-Zusatzmodule

Beschreibung	Artikel-Nr.
HART	
• Englisch	A5E03089708
PROFIBUS PA/DP	
• Englisch	A5E00726137
• Deutsch	A5E01026429
Modbus	
• Englisch	A5E00753974
• Deutsch	A5E03089262
FOUNDATION Fieldbus	
• Englisch	A5E02318728
• Deutsch	A5E02488856
DeviceNet	
• Englisch	A5E03089720

Die gesamte Dokumentation steht in verschiedenen Sprachen kostenlos zum Download zur Verfügung unter:
<http://www.siemens.com/processinstrumentation/documentation>

Zubehör für MAG 6000 I/6000 I Ex

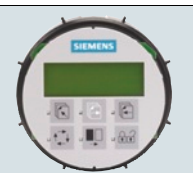
Beschreibung	Artikel-Nr.
Standardkabel für Spule oder Elektrode, 3 x 1,5 mm ² /Drahtstärke 18, einfach geschirmt mit PVC-Mantel, Temperaturbereich: -30 ... +70 °C (-22 ... +158 °F)	
• 5 m (16,5 ft)	A5E02296523
• 10 m (33 ft)	FDK:083F0121
• 20 m (65 ft)	FDK:083F0210
• 30 m (98 ft)	A5E02297309
• 40 m (131 ft)	FDK:083F0211
• 50 m (164 ft)	A5E02297317
• 60 m (197 ft)	FDK:083F0212
• 100 m (328 ft)	FDK:083F0213
• 150 m (492 ft)	FDK:083F3052
• 200 m (656 ft)	FDK:083F3053
• 500 m (1640 ft)	FDK:083F3054
Spezial-Elektrodenkabel (Leerrohrerkennung oder niedrige Leitfähigkeit), 3 x 0,25 mm ² , doppelt geschirmt mit PVC-Mantel, Temperaturbereich: -30 ... +70 °C (-22 ... +158 °F)	
• 10 m (33 ft)	FDK:083F3020
• 20 m (65 ft)	FDK:083F3095
• 40 m (131 ft)	FDK:083F3094
• 60 m (197 ft)	FDK:083F3093
• 100 m (328 ft)	FDK:083F3092
• 150 m (492 ft)	FDK:083F3056
• 200 m (656 ft)	FDK:083F3057
• 500 m (1640 ft)	FDK:083F3058



Beschreibung	Artikel-Nr.
Kabelsatz mit Standardkabel für Spule (3 x 1,5 mm ² /Drahtstärke 18, einfach geschirmt mit PVC-Mantel) und Spezial-Elektrodenkabel (3 x 0,25 mm ² , doppelt geschirmt mit PVC-Mantel); Temperaturbereich: -30 ... +70 °C (-22 ... +158 °F)	
• 5 m (16.5 ft)	A5E02296329
• 10 m (33 ft)	A5E01181647
• 15 m (49 ft)	A5E02296464
• 20 m (65 ft)	A5E01181656
• 25 m (82 ft)	A5E02296490
• 30 m (98 ft)	A5E02296494
• 40 m (131 ft)	A5E01181686
• 50 m (164 ft)	A5E02296498
• 60 m (197 ft)	A5E01181689
• 100 m (328 ft)	A5E01181691
• 150 m (492 ft)	A5E01181699
• 200 m (656 ft)	A5E01181703
• 500 m (1640 ft)	A5E01181705
Koaxial-Elektrodenkabel mit geringer Störaussendung für niedrige Leitfähigkeit und starke Vibrationen, 3 x 0,13 mm ² ; Temperaturbereich: -25 ... +85 °C (-13 ... +185 °F)	
• 2 m (6.6 ft)	A5E02272692
• 5 m (16.5 ft)	A5E02272723
• 10 m (33 ft)	A5E02272730

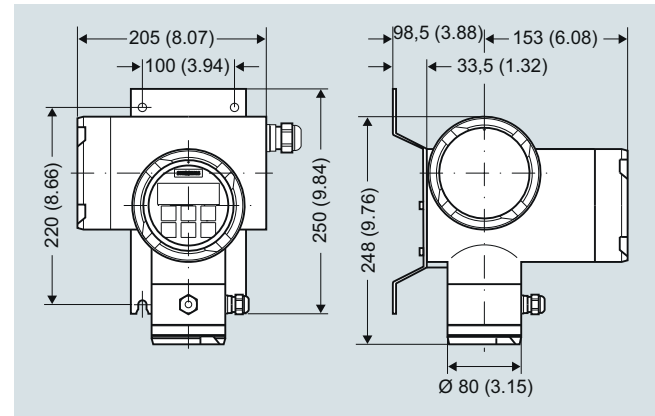

Ersatzteile

Beschreibung	Artikel-Nr.
Anzeigeeinheit	FDK:085U3122
Zubehörbeutel bestehend aus Dichteinsätzen für Kabelverschraubungen und Steckern für Messaufnehmerkabel	FDK:085U3144
Anzeigendeckel (Ex) aus Aluminiumdruckguss, mit korrosionsbeständiger Beschichtung (min. 60 µm).	7ME5933-0AC01
Blindeckel für Anschlussraum, Messaufnehmerkabel (nur bei Getrenntausführung) aus Aluminiumdruckguss, mit korrosionsbeständiger Beschichtung (min. 60 µm) inkl. O-Ring-Dichtung.	7ME5933-0AC02
Blindeckel (Netzanschluss, Ein-/Ausgänge) aus Aluminiumdruckguss, mit korrosionsbeständiger Beschichtung (min. 60 µm).	7ME5933-0AC03




Messumformer MAG 6000 I/6000 I Ex

Beschreibung	Artikel-Nr.	
Sicherheitsklemme	7ME5933-0AC06	
Standard-Befestigungswinkel für Wandmontage, Edelstahl AISI 316L/1.4404	7ME5933-0AC04	
Spezialhalterung (Wand-/Rohr-montage), BI 2.5 DIN59382 X6Cr17	7ME5933-0AC05	

Maßzeichnungen


Maße in mm (inch), Gewicht: 6 kg (13.5 lb)

Komplette Ersatzplatineinheit

Beschreibung	Artikel-Nr.	
MAG 6000 I std. (nicht bei Ex) DC 18 ... 30 V; AC 115 ... 230 V Ersatzplatine	FDK:085U3123	
MAG 6000 I std. (NAMUR), DC 18 ... 30 V; AC 115 ... 230 V Ersatzplatine	A5E31426892	
MAG 6000 I Ex (NAMUR), DC 18 ... 30 V; AC 115 ... 230 V Ersatzplatine zur Verwendung bei Ex-Messaufnehmern mit erhöhter Sicherheit "e" (Bei Ex-Messaufnehmer: 7ME6110, 7ME6120, 7ME6140, 7ME6310, 7ME6320, 7ME6340) (Bei 7ME6330 > DN300)	A5E31426877¹⁾	
MAG 6000 I Ex d, AC 115 ... 230 V Ersatzplatine zur Verwendung bei ATEX-Messaufnehmern mit erhöhter Sicherheit "e"	A5E0103127	
MAG 6000 I Ex d, DC 18 ... 30 V Ersatzplatine zur Verwendung bei ATEX-Messaufnehmern mit erhöhter Sicherheit "e"	A5E01013340	

¹⁾ Ex-Ersatzteile dürfen nur von autorisiertem Siemens-Personal ausgetauscht werden.

Unser Produkt-Selektor enthält jederzeit aktuelle Informationen.

Link zum Produkt-Selektor:

<http://www.pia-portal.automation.siemens.com>

Schaltpläne

