



iXMD

Differenz- Druckmessumformer für die Prozessindustrie mit HART®-Kommunikation

Genauigkeit nach IEC 60770:
0,1 % FSO

Nenndrücke

von 75 mbar bis 20 bar

Ausgangssignale

2-Leiter: 4 ... 20 mA

andere auf Anfrage

Besondere Merkmale

- ▶ statische Überlast 130 bar
- ▶ Turn-Down 1:10
- ▶ Zwei-Kammer Aluminium Druckgussgehäuse
- ▶ HART®-Kommunikation
- ▶ Ausgangssignal: linear oder radiziert
- ▶ Ex-Ausführung
Ex ia = eigensichere Ausführung

Optionale Ausführungen

- ▶ Ex-Ausführung:
Ex d = druckfeste Kapselung
- ▶ integriertes Anzeige- und Bedienmodul

Der Differenz-Druckmessumformer iXMD wurde speziell für die Prozessindustrie konzipiert. Typische Einsatzbereiche sind z.B. die Füllstandsmessung von geschlossenen, druckbeaufschlagten Behältern, Überwachung von Pumpen- oder Filteranlagen.

Ein weiteres Merkmal ist die Möglichkeit, das Ausgangssignal von linear auf radizierend umzuschalten. Dadurch kann der Durchfluss des Mediums ausgegeben werden.

Bevorzugte Anwendungsgebiete

-  Öl- und Gasindustrie
-  Chemie, Petrochemie
-  Energieerzeugung
-  Nahrungsmittelindustrie
-  Papierindustrie



Druckbereiche					
Nenndruck [bar]	0,075	0,4	2	7	20
zulässiger statischer Druck [bar]	130	130	130	130	130

Ausgangssignal / Hilfsenergie	
Standard	2-Leiter: 4 ... 20 mA Ex-eigensichere Ausführung mit HART®-Kommunikation / $U_B = 12 \dots 28 V_{DC}$
Option	Ex-Ausführung druckfeste Kapselung / $U_B = 13 \dots 28 V_{DC}$

Signalverhalten	
Gleichlauffehler	$\leq \pm 0,2 \% \text{ FSO}$
Genauigkeit ¹	Turn-Down $\leq 5:1$: $\leq \pm 0,1 \% \text{ FSO}$ Turn-Down $> 5:1$: $\leq \pm [0,1 + 0,015 \times \text{Turn-Down}] \% \text{ FSO}$ mit Turn-Down = Nenndruckbereich / eingestellter Bereich
Zul. Bürde	Bürde bei HART®-Kommunikation: $R_{min} = 250 \Omega$
Hilfsenergie	$\leq 0,05 \% \text{ FSO} / 10 V$
Bürde	$\leq 0,05 \% \text{ FSO} / k\Omega$
Langzeitstabilität	$\leq \pm (0,1 \times \text{Turn-Down}) \% \text{ FSO} / \text{Jahr}$ bei Referenzbedingungen
Einstellzeit	300 ms – bei elektronischer Dämpfung 0 s
Messrate	3,5/s
Verstellbarkeit	Elektronische Dämpfung: 0 ... 100 s Offset: 0 ... 90 % FSO Turn-Down der Spanne: bis 10:1

¹ Kennlinienabweichung nach IEC 60770 - Grenzpunkteinstellung (Nichtlinearität, Hysterese, Reproduzierbarkeit)

Temperaturfehler (Offset und Spanne) / -bereiche	
Temperaturfehler	$\leq \pm (0,1 \times \text{Turn-Down}) \% \text{ FSO} / 10 K$ im kompensierten Bereich Standard: -20 ... 80 °C Option für Ausführung ohne Display: -40 ... 60 °C
Temperatureinsatzbereiche	ohne Display: Messstoff: -40 ... 85 °C Umgebung: -40 ... 50 °C Lager: -40 ... 80 °C mit Display: Messstoff: -40 ... 85 °C Umgebung: -20 ... 50 °C Lager: -30 ... 80 °C

Elektrische Schutzmaßnahmen	
Kurzschlussfestigkeit	permanent
Verpolschutz	bei vertauschten Anschlüssen keine Schädigung, aber auch keine Funktion
Elektromagnet. Verträglichkeit	Störaussendung und Störfestigkeit nach EN 61326

Mechanische Festigkeit	
Vibration	5 g RMS (25 ... 2000 Hz) nach DIN EN 60068-2-6
Schock	100 g / 1 ms nach DIN EN 60068-2-27

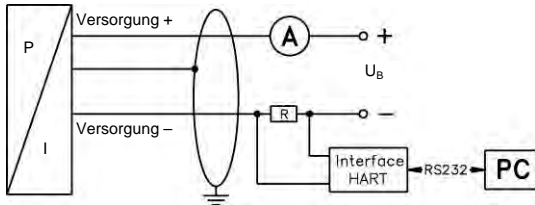
Werkstoffe	
Druckanschluss	Edelstahl 1.4401
Gehäuse	Aluminiumguss, pulverbeschichtet
Sichtscheibe	Verbundsicherheitsglas
Dichtungen (medienberührt)	FKM / EPDM
Trennmembrane	
Standard	Edelstahl 1.4435
Option	Hastelloy® C-276 (2.4819)
Medienberührte Teile	Druckanschluss, Dichtung, Trennmembrane
Füllflüssigkeit	Silikonöl

Explosionsschutz	
Zulassung AX12-XMD	IBExU 05 ATEX 1106 X Zone 1: II 2G Ex ia IIB T4 Gb / II 1D Ex ia IIIC T85 °C Da
Sicherheitstechn. Höchstwerte für eigensichere Ausführung	$U_i = 28 V$, $I_i = 93 \text{ mA}$, $P_i = 660 \text{ mW}$, $C_i = 0 \text{ nF}$, $L_i = 0 \mu\text{H}$, $C_{GND} = 27 \text{ nF}$
Zulassung AX17-XMD (druckfeste Kapselung)	IBExU 12 ATEX 1045 X Zone 1: II 2G Ex d IIC T5 Gb
Max. Umgebungstemperatur	in Zone1: -25 ... 70 °C (eigensichere Ausführung); -20 ... 70 °C (druckfeste Kapselung)

Sonstiges	
Display (optional)	LC-Display, sichtbarer Bereich 32,5 x 22,5 mm; 5-stellige 7-Segment-Hauptanzeige, Ziffernhöhe 8 mm, Anzeigebereich ± 9999 ; 8-stellige 14-Segment-Zusatzanzeige, Ziffernhöhe 5 mm; 52-Segment-Bargraph; Genauigkeit $0,1\% \pm 1 \text{ Digit}$
Schutzart	IP 67
Einbaulage	beliebig
Gewicht	mind. 3500 g
Stromaufnahme	max. 21 mA
Lebensdauer	$> 100 \times 10^6$ Lastzyklen
CE-Konformität	EMV-Richtlinie: 2004/108/EG

Anschlüsse	
Elektrische Anschlüsse	Anschlussklemmen im Klemmenraum mit Kabelverschraubung M20x1,5 (für Kabel-Ø 5 bis 14 mm)
Prozessanschlüsse	Innengewinde 1/4" - 18 NPT

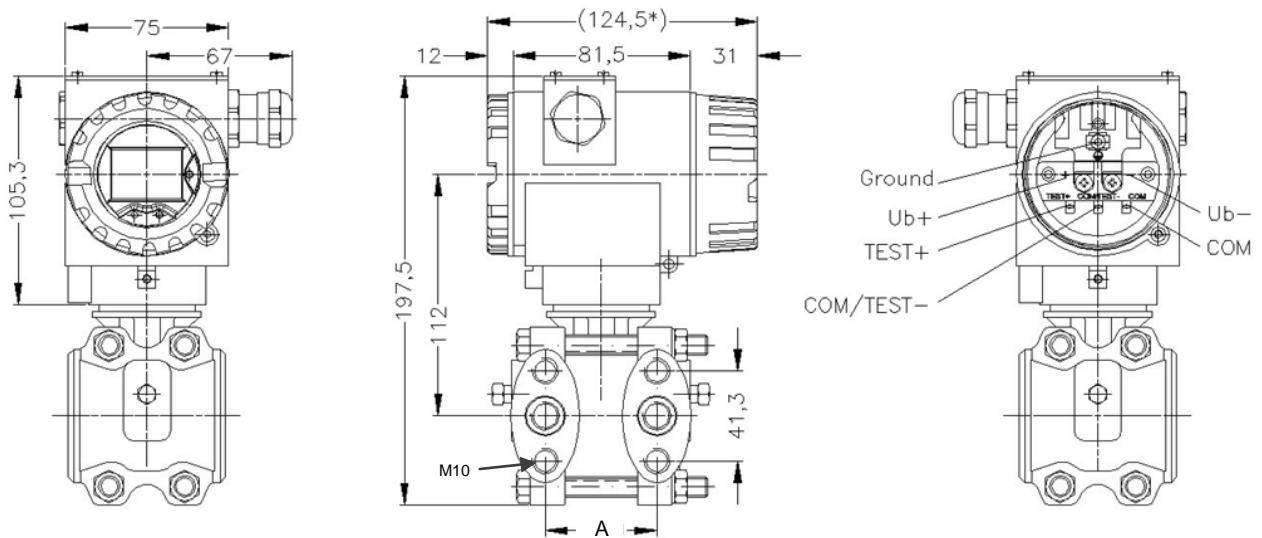
Anschluss Schaltbild



Anschlussbelegungstabelle

Elektrische Anschlüsse	Anschlussklemmen (Klemmenquerschnitt 2,5 mm ²)
Versorgung + (Ub+)	+
Versorgung - (Ub-)	-
Test +	TEST+
COM / Test -	COM/TEST-
COM	COM
Erdung	⏚

Abmessungen (in mm)²



$P_N = 0,075 \text{ bar}, 0,4 \text{ bar}, 2 \text{ bar} : A = 54,5 \pm 0,5 \text{ mm}$
 $P_N = 7 \text{ bar} : A = 56,0 \pm 0,5 \text{ mm}$
 $P_N = 20 \text{ bar} : A = 56,5 \pm 0,5 \text{ mm}$

* ohne Anzeige- und Bedienmodul verringern sich die gekennzeichneten Maße um 19 mm

² das Aluminiumguss-Gehäuse ist standardmäßig horizontal drehbar
HART® ist eingetragenes Warenzeichen der HART Communication Foundation; Hastelloy® ist eine Handelsmarke der Haynes International Inc.
Windows® ist eingetragenes Warenzeichen der Microsoft Corporation

Druckmessumformer für Prozessindustrie

XMP ci



Merkmale

- ▶ Nenndrücke für Überdruck von 0,06 bis 20 bar
- ▶ Turn-Down 1:10
- ▶ Zwei-Kammer Aluminium Druckgussgehäuse oder Edelstahl-Feldgehäuse
- ▶ innenliegender oder frontbündig montierter kapazitiver Keramiksensoren
- ▶ HART®-Kommunikation (Standard)
- ▶ Ex-Ausführung (Standard):
Ex ia = eigensichere Ausführung
- ▶ Genauigkeit nach IEC 60770:
0,1 % FSO



XMP i



Merkmale

- ▶ Nenndrücke für Unter-, Über-, und Absolutdruck von 0,4 bis 600 bar
- ▶ Turn-Down 1:10
- ▶ Zwei-Kammer Aluminium Druckgussgehäuse oder Edelstahl-Feldgehäuse
- ▶ innenliegende oder frontbündig verschweißte Membranen
- ▶ HART®-Kommunikation (Standard)
- ▶ Ex-Ausführung (Standard):
Ex ia = eigensichere Ausführung
- ▶ Genauigkeit nach IEC 60770:
0,1 % FSO



Präzisions-Drucktransmitter für Lebensmittelindustrie, Pharmazie und Biotechnologie

x|act ci



Merkmale

- ▶ Nenndruckbereiche von 0,06 bis 20 bar
- ▶ Turn-Down 1:10
- ▶ hygienegerechte Ausführung
- ▶ frontbündig montierter kapazitiver Keramiksensoren
- ▶ vielfältige Prozessanschlüsse (Zollgewinde, Clamp, u.a.)
- ▶ integriertes Anzeige- und Bedienmodul
- ▶ Genauigkeit nach IEC 60770:
0,1 % FSO



x|act i



Merkmale

- ▶ Nenndruckbereiche von 0,4 bis 40 bar
- ▶ Turn-Down 1:10
- ▶ hygienegerechte Ausführung
- ▶ frontbündig verschweißte Membrane
- ▶ vielfältige Prozessanschlüsse (G1" Konus, Clamp, Milchrohr, u.a.)
- ▶ integriertes Anzeige- und Bedienmodul
- ▶ Genauigkeit nach IEC 60770:
0,1 % FSO



