

# IVU 570 - Vortex Ultraschall Durchfl usssensor für technische Gase und Mischgase

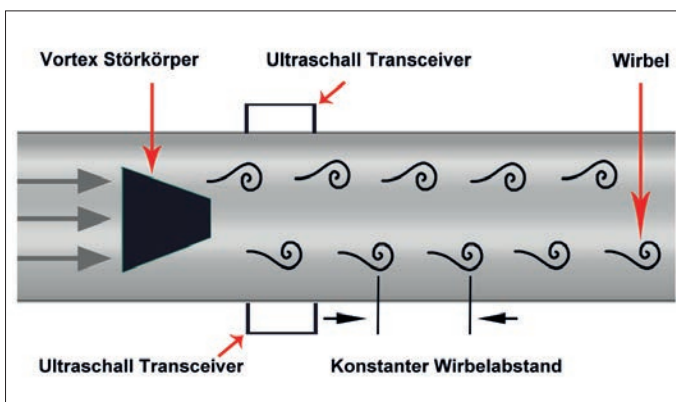
Unabhängig von der Gaszusammensetzung - integrierte Druck- und Temperaturkompensation - größere Messspanne als übliche Vortex-Sensoren

## EINSATZBEREICH:

- Technische Gase
- Mischgase
- Druckluft in der PET Flaschenproduktion
- CO<sub>2</sub>
- LPG
- Propan
- Krypton



## Funktionsprinzip Vortex Ultraschall:



## Vorteile auf einen Blick:

- Misst Normvolumenstrom, Betriebsvolumenstrom, Massenstrom
- Geeignet für unbekannte / wechselnde Gaszusammensetzung und Mischgas
- Das innovative Messprinzip garantiert die präzise Durchflussmessung in unterschiedlichen Gasen
- Geeignet für schnell wechselnde Temperatur und Druckänderungen sowie große Massenströme

## Vorteile gegenüber üblichen mechanischen Gaszählern:

- Keine bewegten Teile - kein Verschleiß

## Vorteile gegenüber üblichen Vortex-Sensoren:

- Präzise Messung bereits ab 0,3 m/s

## Beispiel-Bestellcode IVU 570: 0697 0570\_A1\_B1\_C1\_D1\_E1\_F1\_G1\_H1

Messstrecke	
A1	1/2" (DN 15)
A2	3/4" (DN 20)
A3	1" (DN 25)
A4	1 1/4" (DN 32)
A5	1 1/2" (DN 40)
A6	2" (DN 50)
A7	2 1/2" (DN 65), (nur in Flanschausführung)
A8	3" (DN 80), (nur in Flanschausführung)

Prozessanbindung	
B1	R Außengewinde
B2	NPT Außengewinde
B3	Flansch DIN 1092-1
B4	Flansch ANSI 16.5 Class 150 lbs
B5	Flansch ANSI 16.5 Class 300 lbs

Option Display	
C1	mit integriertem Display
C2	ohne Display

Drucksensor	
D1	16 bar (g)
D2	40 bar (g)
D3	1.5 bar (g)

Option Signalausgänge / Busanbindung	
E1	2 Stück 4...20 mA Analogausgang (galv. getrennt), Impulsausgang, RS 485 (Modbus-RTU)
E4	1 x 4...20 mA Analogausgang (galv. nicht getrennt), Impulsausgang RS 485 (Modbus-RTU)
E5	Ethernet-Interface (Modbus/TCP), 1 x 4...20 mA Analogausgang (galv. nicht getrennt), Impulsausgang, RS 485 (Modbus-RTU)
E8	M-Bus, 1 x 4...20 mA Analogausgang (galv. nicht getrennt), Impulsausgang RS 485 (Modbus-RTU)
E9	Ethernet-Interface PoE (Power over Ethernet) Modbus/TCP, 1 x 4...20 mA Analogausgang (galv. nicht getrennt), Impulsausgang, RS 485 (Modbus-RTU)

Abgleich / Kalibration	
F1	Kein Echtgasabgleich - Gasarteinstellung per Gaskonstante
F2	Echtgasabgleich in der gewählten Gasart

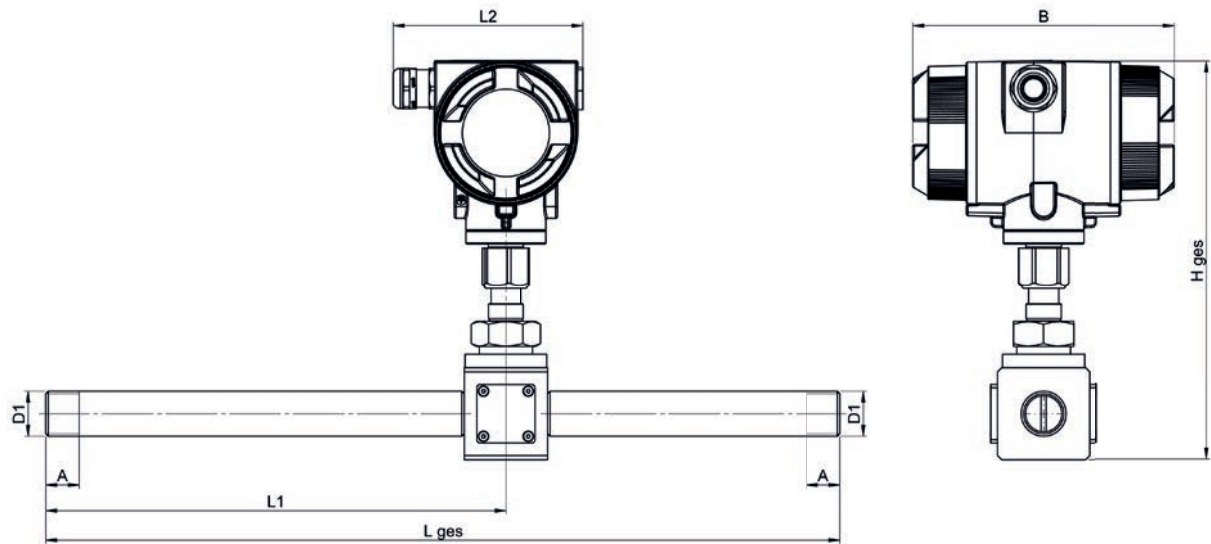
Bezugsnorm	
G1	20 °C, 1000 mbar
G2	0 °C, 1013,25 mbar
G3	15 °C, 981 mbar
G4	15 °C, 1013,25 mbar
G5	Betriebsbedingungen

Genauigkeitsklassen	
H1	± 1,5% vom Messwert (Volumenstrom)
H2	± 1% vom Messwert (Volumenstrom)

TECHNISCHE DATEN IVU 570	
<b>Messbereich:</b>	siehe Tabelle
<b>Messmedium:</b>	Luft, nicht aggressive Gase und Mischgase (nicht kondensierend)
<b>Genauigkeit:</b>	± 1,5 % v. M., optional
<b>Volumenstrom (m³/h)</b>	± 1 % v. M.
<b>Massenstrom (kg/h) bzw. Normvolumenstrom (Nm³/h)</b>	± 2 % v. M., optional ± 1,5 % v. M.
<b>Messprinzip:</b>	Vortex Ultraschall - Wirbelfrequenzmessung
<b>Prozesstemperatur:</b>	-40°...+100°C
<b>Prozessdruck:</b>	bis 40 bar (ü)
<b>Schutzklasse</b>	IP67
<b>Material Messstrecke und medienberührende Teile:</b>	Edelstahl 316, Kunststoff
<b>Material Anzeigeeinheit:</b>	Aluminium - Druckguss
<b>Signal Ausgänge:</b>	Serienmäßig: RS 485 (Modbus-RTU), 1x 4...20 mA, Impuls Optional: Ethernet Interface
<b>Spannungsversorgung:</b>	18...36 VDC
<b>Messspanne:</b>	1:50
<b>Wiederholgenauigkeit:</b>	± 0,3 % v. M.
<b>Prozessanschluss:</b>	Flansch DIN EN1092-1 oder Flansch ANSI 150 lbs - 300 lbs R 1/2" - R 2" (BSP British Standard Piping) 1/2" - 2" NPT-Gewinde

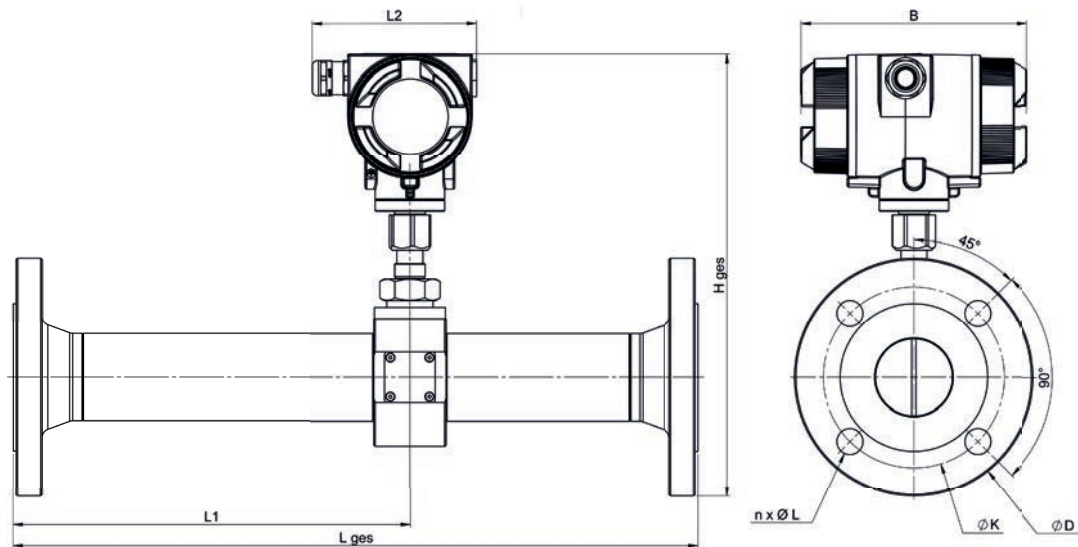
BESCHREIBUNG	BESTELL-NR.
IVU 570 - Vortex Ultraschall Durchfl ussensor für technische Gase und Mischgas	0697 0570+ Bestellcode A_...H_
<b>Weiteres Zubehör:</b> ISO - Kalibrierzertifikat an 5 Messpunkten	3200 0001

Messbereiche für Gase IVU 570 unter Betriebsbedingungen											
Zoll	mm	DN	von	m/s	bis	von	m³/h	bis	von	cfm	bis
1/2"	16,1	15	0,5	30		0,4	22,0	22,0	0,2	12,9	12,9
3/4"	21,7	20				0,7	39,9	39,9	0,4	23,5	23,5
1"	27,3	25				0,6	63,2	63,2	0,4	37,2	37,2
1 1/4"	36	32	0,3	30		1,1	109,9	109,9	0,6	64,7	64,7
1 1/2"	41,9	40				1,5	148,9	148,9	0,9	87,6	87,6
2"	53,1	50				2,4	239,2	239,2	1,4	140,8	140,8
2 1/2"	68,9	65				4,0	402,7	402,7	2,4	237,0	237,0
3"	80,9	80				5,6	555,2	555,2	3,3	326,7	326,7



#### IVU 570 - mit Gewinde

Anschlussgewinde	AD Rohr - mm	ID Rohr - mm	L ges - mm	L1 - mm	L2 - mm	H ges - mm	B - mm	A - mm
R 1/2"	21,3	16,1	300	210	113,4	238	156	20
R 3/4"	26,9	21,7	475	275	113,4	238	156	20
R1"	33,7	27,3	475	275	113,4	253	156	25
R1 1/4"	42,4	36,0	475	275	113,4	253	156	25
R1 1/2"	48,3	41,9	475	275	113,4	260	156	25
R2"	60,3	53,1	475	275	113,4	271	156	30



#### IVU 570 - mit Flansch

Rohr	AD Rohr - mm	ID Rohr - mm	L ges - mm	L1 - mm	L2 - mm	H ges - mm	B - mm	Ø D	Ø K	n x Ø L
DN 15	21,3	16,1	300	210	113,4	258,5	156	95	65	4x14
DN 20	26,9	21,7	475	275	113,4	263,5	156	105	75	4x14
DN 25	33,7	27,3	475	275	113,4	276	156	115	85	4x14
DN 32	42,4	36,0	475	275	113,4	288,5	156	140	100	4x18
DN 40	48,3	41,9	475	275	113,4	293	156	150	110	4x18
DN 50	60,3	53,1	475	275	113,4	306,5	156	165	125	4x18
DN 65	76,1	68,9	475	275	113,4	325	156	185	145	8x18
DN 80	88,9	80,9	475	275	113,4	339	156	200	160	8x18

