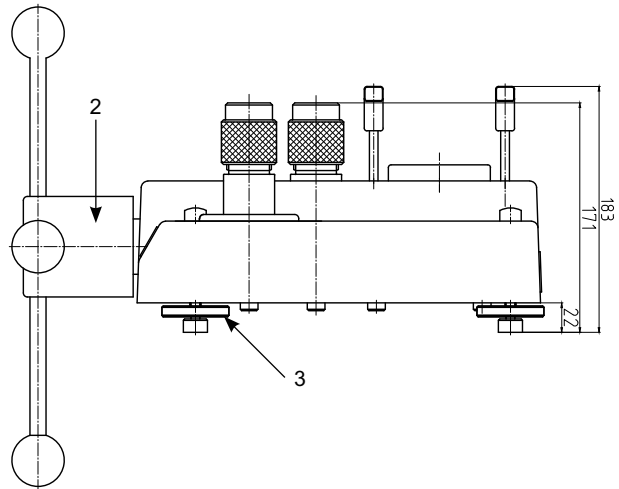
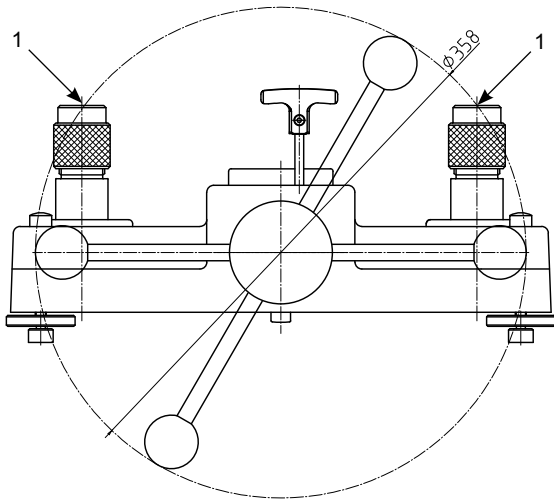
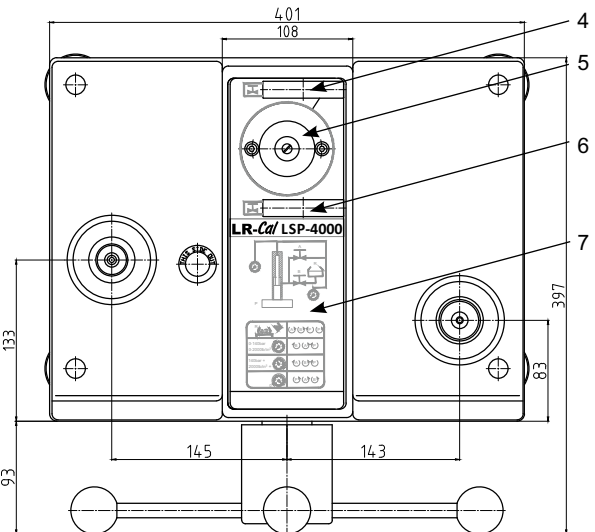


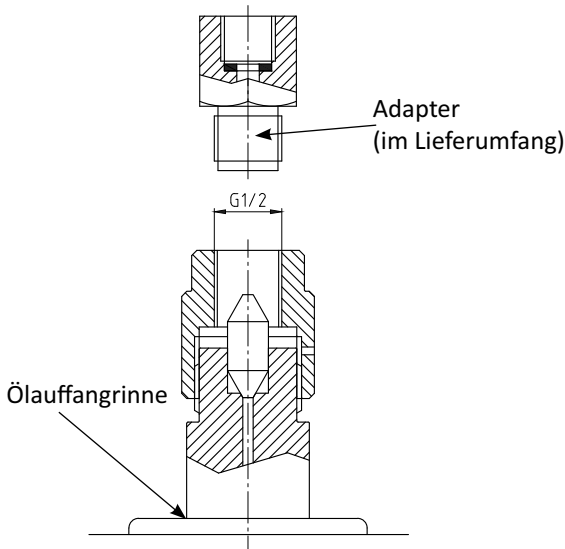
Abmessungen in mm



- (1) Prüfanschluss
- (2) Zweibereichsspindelpumpe mit Drehkreuz
- (3) Drehbare FüÙe (höhenverstellbar)
- (4) Hochdruckabsperrentil
- (5) Vorratsbehälter (Reservoir) mit Verschlussstopfen
- (6) Niederdruckabsperrentil
- (7) Bedienschema für die Druckerzeugung



Prüfanschluss



Artikel-Nummern

- **LR-Cal LSP-4000** Ausführung für Mineralöl
 Artikel-Nr. LSP-4000-MO
- **LR-Cal LSP-4000** Ausführung für Sebacate-Öl
 Artikel-Nr.: LSP-4000-SO

Optionales Zubehör

- Adapter für Anschlussssäule M20 x 1,5 außen, mit Dichtkonus, aus gehärtetem Edelstahl
 Artikel-Nr.: LSP-HP-A-M20
- Adapter für Anschlussssäule 9/16-18 UNF außen, mit Dichtkonus, aus gehärtetem Edelstahl
 Artikel-Nr.: LSP-HP-A-916
- Adapter für Anschlussssäule G 1/2" innen mit O-Ring, max. 1.600 bar, aus Edelstahl 1.4571
 Artikel-Nr.: LSP-HP-A-G12
- Aufbewahrungskoffer aus Holz
 Artikel-Nr.: LSP-4000-AB
- Set mit Ersatzdichtungen und O-Ringen
 Artikel-Nr.: LSP-4000-WARTUNG
- Betriebsflüssigkeit 0,5 l (Mineralöl VG22)
 Artikel-Nr.: LSP-HP-FLUID
- Betriebsflüssigkeit 0,5 l für Ausführung Sebacate-Öl
 Artikel-Nr.: SEBACATE-05