

IPA 440



Feldanzeige
für die Stromschleife
mit Schaltausgängen

Funktionsumfang

- ▶ frei skalierbare Anzeige
- ▶ Schaltmodus, Hysterese, Verzögerung der Schaltausgänge parametrierbar
- ▶ keine externe Spannungsversorgung notwendig

Produktmerkmale

- ▶ Feldanzeige für Messumformer mit Ausgangssignal: 4 ... 20 mA / 2-Leiter oder 0 ... 10 V / 3-Leiter
- ▶ 4-stellige LCD-Anzeige
- ▶ Kunststoffgehäuse
- ▶ Druckausgleichselement mit PTFE-Filter

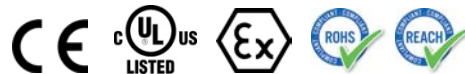
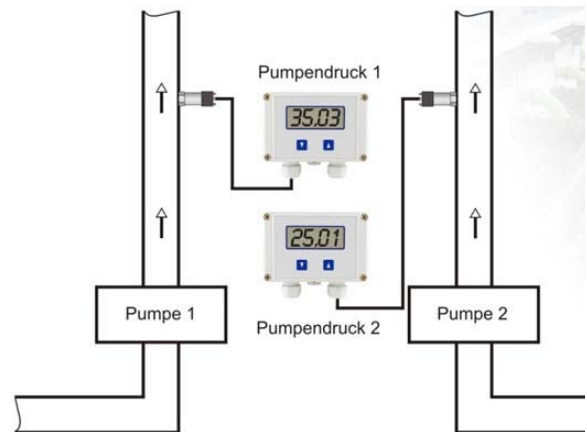
Optionale Ausführungen

- ▶ Ex-Ausführung
- ▶ 2 Schaltausgänge
- ▶ 4-stellige LED-Anzeige

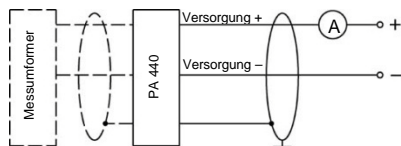
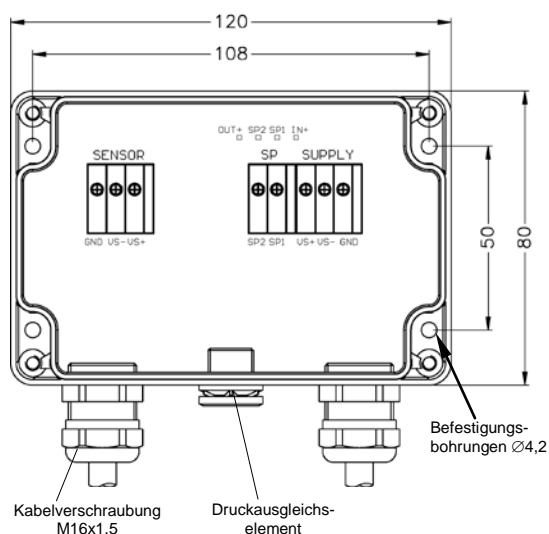
Typische Anwendung



Vor-Ort-Anzeige in Pumpstationen



Analogsignal	
Standard	2-Leiter: 4 ... 20 mA
Option Ex-Ausführung	2-Leiter: 4 ... 20 mA
Option 3-Leiter	0 ... 10 V (in Vorbereitung)
Genauigkeit	$\leq \pm 0,1 \% \text{ FSO} \pm 1 \text{ Digit}$
Hilfsenergie	
2-Leiter-System	Versorgung aus Stromschleife; Spannungsabfall $\leq 6,5 \text{ V}$ Ex-Ausführung: max. 28 V_{DC} (für Kombination aus Messumformer und PA 440)
3-Leiter-System	Anzeige wird parallel zum Messumformer versorgt; $U_{\text{B}} = 8 \text{ V}_{\text{DC}} \dots 36 \text{ V}_{\text{DC}}$
Schaltausgang	
Anzahl, Art	2 unabhängige PNP-Open-Kollektor-Schaltausgänge
Schaltleistung	max. 125 mA belastbar, kurzschlussfest
Schalhäufigkeit	max. 8/s
Verzögerungszeit	0 ... 100 s
Sonstiges	
Elektrische Schutzmaßnahmen	Verpolschutz (bei vertauschten Anschlüssen keine Schädigung, aber auch keine Funktion); Elektromagnetische Verträglichkeit (Störaussendung und Störfestigkeit nach EN 61326); Kurzschlussfestigkeit
Schutzart	IP 65
Anzeige	4-stellige, 7-Segment-LC-Anzeige, Anzeigebereich -1999 ... 9999; Genauigkeit $0,2 \% \pm 1 \text{ Digit}$ Standard: LC-Anzeige, Ziffernhöhe 18 mm Option: LED-Anzeige, Ziffernhöhe 10 mm, rot
Temperatureinsatzbereiche	Elektronik / Umgebung / Lager: $-20 \dots 70 \text{ }^{\circ}\text{C}$
Werkstoff Anzeigengehäuse	Kunststoff ABS, grau
Kabeleinführungen	Kabelverschraubungen M16x1,5 aus Polyamid, Dichtung NBR, Klemmbereich: Standard 5 ... 10 mm
Luftdruckausgleich	Druckausgleichselement mit PTFE-Filter
Anschlussklemmen	Vertikalklemmen für Litzen und Massivleiter bis $2,5 \text{ mm}^2$
Abmessungen (Höhe x Breite x Tiefe)	80 mm x 120 mm x 57 mm
Gewicht	ca. 220 g
Explosionsschutz (optional)	
Zulassung AX15-PA 440	IBExU08ATEX1126 X Zone 1: II 2G Ex ia IIB T4 Gb
Sicherheitstechn. Höchstwerte	$U_{\text{i}} = 28 \text{ V}_{\text{DC}}$, $I_{\text{i}} = 93 \text{ mA}$, $P_{\text{i}} = 660 \text{ mW}$, $C_{\text{i}} = 0 \text{ nF}$, $L_{\text{i}} = 0 \text{ } \mu\text{H}$
Umgebungstemperaturbereich	von $-20 \text{ }^{\circ}\text{C}$ bis $+70 \text{ }^{\circ}\text{C}$

Anschlusschaltbild

Abmessungen (in mm)


Bestellschlüssel IPA 440

IPA 440

Standardversion																			
		8	5	1															
Analogausgang		4 ... 20 mA / 2-Leiter		1															
		Ex-Schutz für Zone 1 / 4 ... 20 mA / 2-Leiter		E															
		andere		9															auf Anfrage
Schaltausgang		kein Schaltausgang		0															
		2 Schaltausgänge ¹		2															
Einheit		ohne ²		0															
		bar		1															
		mbar		2															
		mH ₂ O		3															
		%		P															
		mA		A															
		andere		9															auf Anfrage
Beschriftung Anzeigen		Standard		1															
		Neutral		N															
		andere		9															auf Anfrage
Anzeige		LC-Display						C											
		LED-Display						D											
Gehäusematerial		Kunststoff ABS							G										
Sonderausführungen		Standard								0	0	0							
		Überspannungsschutz ³								1	0	1							
		andere								9	9	9							auf Anfrage

¹ nur in Kombination mit LED-Anzeige
² Einheitenschilder sind lose beigelegt
³ nicht möglich für Ex-Ausführung