

Magnetisch induktive Durchflusssensoren

Baureihe induQ® IVMZ

Vorteile

- Kostenoptimierte Kunststoffausführung
- Speziell für Serienanwendungen
- Kompakte Leichtbauweise, geringer Platzbedarf
- Nennweiten DN 3...DN 25
- Auslieferung mit Werksprüfschein

Typ IVMZ15 / IVMZ03



Freier Rohrquerschnitt



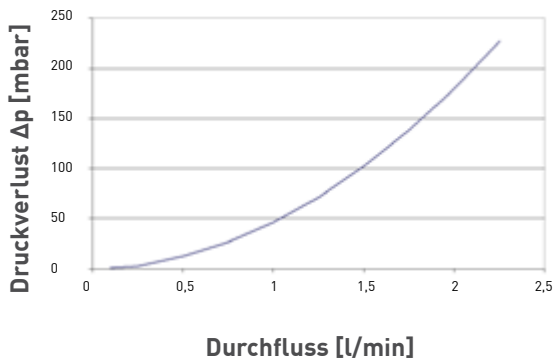
Typ	IVMZ030	IVMZ081	IVMZ082	IVMZ153	IVMZ204	IVMZ205	IVMZ256
Kenndaten							
Nennweite	DN 3	DN 8	DN 8	DN 15	DN 20	DN 20	DN 25
Prozessanschluss	G½ B außen	G½ B außen	G½ B außen	G¾ B außen	G 1 B außen	G 1 B außen	G 1¼ B außen
Innendurchmesser	3 mm	8 mm	8 mm	14 mm	18 mm	18 mm	25 mm
Messbereich	0,1...2 l/min	0,25...5 l/min	1...20 l/min	2,5...50 l/min	5...100 l/min	10...200 l/min	12,5...250 l/min
Messgenauigkeit*	±1 % vom Messwert						
Wiederholbarkeit	±1 %						
Reaktionszeit	<100 ms						
Signalabgabe ab	0,05 l/min	0,1 l/min	0,25 l/min	1 l/min	2 l/min	4 l/min	5 l/min
Max. Durchfluss	2,5 l/min	6 l/min	25 l/min	60 l/min	120 l/min	240 l/min	300 l/min
Messmedium / min. Leitfähigkeit des Messmediums	Wasser und andere leitfähige Flüssigkeiten / 20 µS/cm						
Medientemperatur	-10...60 °C (nicht gefrierend)						
Umgebungstemperatur	5...60 °C						
Max. Betriebsdruck	10 bar bei 20 °C, 8 bar bei 40 °C, 6 bar bei 60 °C						
Durchflussanzeige	LED rot = Spannungsversorgung, LED grün = Durchfluss						
Schutzart EN 60529	IP65 (mit aufgesteckter Kupplungsdose)						
Ausgangssignale							
→ Pulsrate**	10 000 Pulse/l	4000 Pulse/l	1000 Pulse/l	400 Pulse/l	200 Pulse/l	100 Pulse/l	80 Pulse/l
→ Auflösung**	0,1 ml/Puls	0,25 ml/Puls	1 ml/Puls	2,5 ml/Puls	5 ml/Puls	10 ml/Puls	12,5 ml/Puls
→ Signalform	Frequenzsignal, Rechtecksignal, kann als PNP oder NPN open collector angeschlossen werden Tastverhältnis 50:50						
→ Signalstrom	Max. 25 mA						
Elektrische Daten							
Elektrischer Anschluss	4-poliger Rundstecker M12 x 1						
Versorgungsspannung	24 VDC (±15 %) oder 12 VDC (±15 %)						
Leistungsaufnahme	0,6 W						
Schutzmaßnahmen	Kurzschlussfest und verpolungssicher						

* Prüfbedingungen: Wasser 23 °C

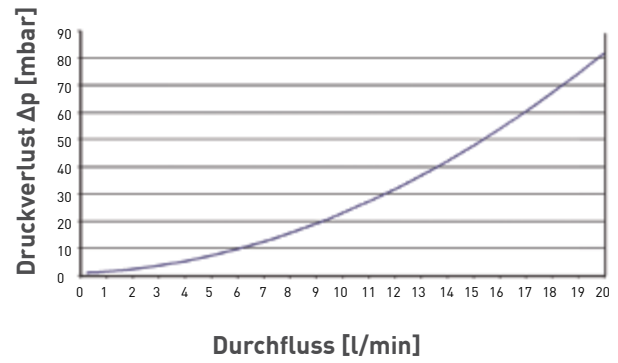
** Andere Pulsraten/Auflösungen auf Anfrage

optional Ausgangssignale geringerer Frequenz, speziell zum Anschluss an digitale SPS-Eingänge

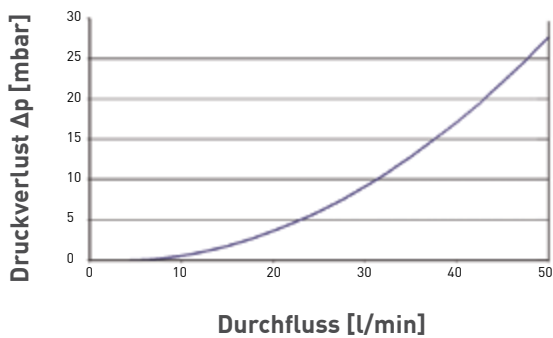
Typischer Druckverlust VMZ030



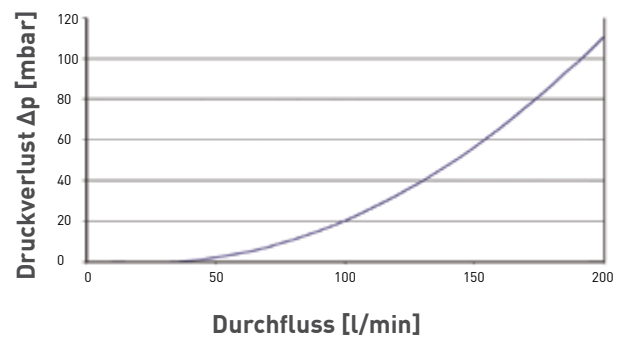
Typischer Druckverlust VMZ081 / VMZ082



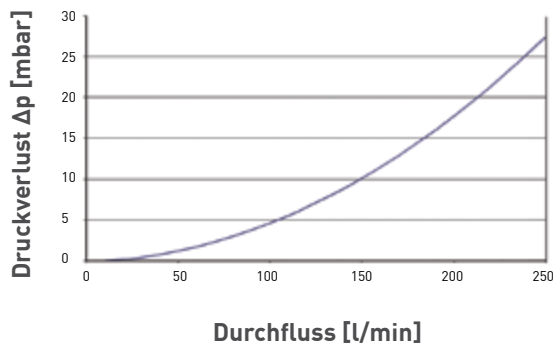
Typischer Druckverlust VMZ153



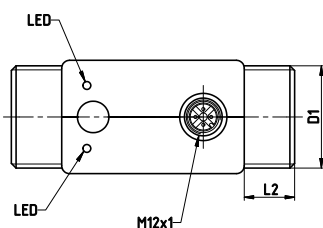
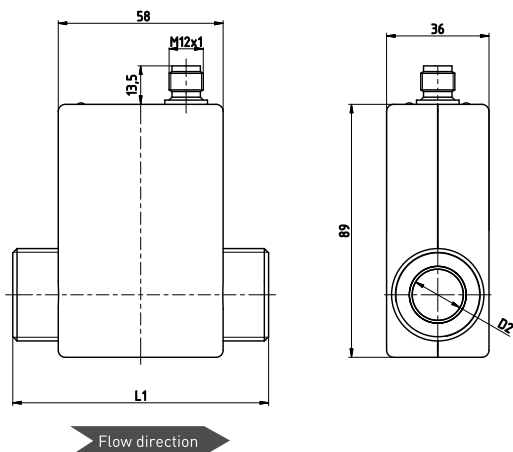
Typischer Druckverlust VMZ204 / VMZ205



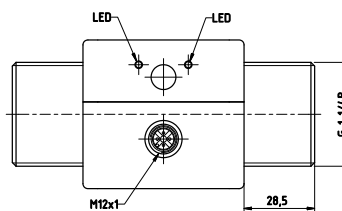
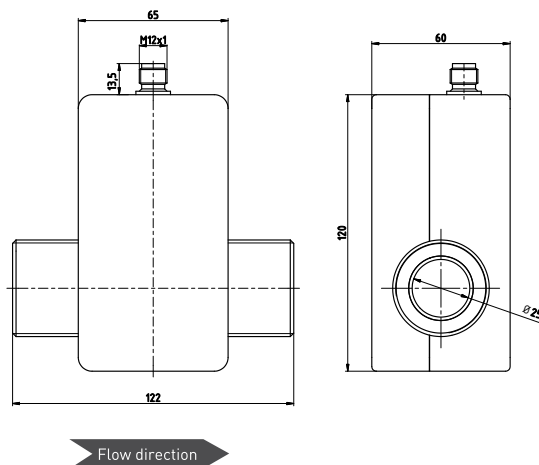
Typischer Druckverlust VMZ256



IVMZ03 / IVMZ08 / IVMZ15 / IVMZ20



IVMZ25



Abmessungen [mm]

Typ	L1	L2	D1	D2
IVMZ030	85	13,3	G 3/8 B	Ø 3
IVMZ081	85	13,3	G 1/2 B	Ø 8
IMZ082	85	13,3	G 1/2 B	Ø 8
IMZ153	90	16	G 3/4 B	Ø 14
IMZ204	90	16	G 1 B	Ø 18
IVMZ205	90	16	G 1 B	Ø 18

Werkstoffe

Elektroden und Erdungsringe	Edelstahl 316L
Messrohr und Prozessanschlüsse	POM oder PVDF
O-Ringe	EPDM
Gehäuse	ABS

Bestellcode	Beispiel → IVMZ081S1	DE	G14	310
Messbereich				
0,1...2 l/min	IVMZ030S1			211
0,25...5l/min	IVMZ081S1			310
1...20 l/min	IVMZ082S1			320
2,5...50 l/min	IVMZ153S1			430
5...100 l/min	IVMZ204S1			540
10...200 l/min	IVMZ205S1			550
12,5...250 l/min	IVMZ256S2			660
Messrohr				
POM		DE		
PVDF		PE		
Versorgungsspannung				
12 VDC			G14	
24 VDC			G24	

Zubehör	Länge	Bestellcode	
Anschlussleitung mit angespritzter Kupplungsdose M12x1, 4-Pin-Ausführung, geschirmt, Mantelwerkstoff PUR, (T_{max} = 80 °C) UL-Zulassung	3 m	XVT2053	
	5 m	XVT2009	
	10 m	XVT2070	
Kupplungsdose zum Selbstkonfektionieren, 4-Pin-Ausführung M12x1 Winkelform		VT1331	

