

ILMP 331



Einschraubsonde

Edelstahlsensor

Genauigkeit nach IEC 60770:
Standard: 0,35 % FSO
Option: 0,25 % / 0,1 % FSO

Nenndrücke

von 0 ... 100 mbar bis 0 ... 40 bar

Ausgangssignale

2-Leiter: 4 ... 20 mA

3-Leiter: 0 ... 20 mA / 0 ... 10 V

andere auf Anfrage

Besondere Merkmale

- ▶ Druckanschluss G 3/4" frontbündig
- ▶ sehr hohe Genauigkeit
- ▶ geringer Temperaturfehler
- ▶ sehr gute Langzeitstabilität

Optionale Ausführungen

- ▶ Genauigkeit 0,1% FSO IEC 60770
- ▶ Ex-Ausführung: Ex ia = eigensicher für Gase und Stäube
- ▶ SIL 2-Ausführung nach IEC 61508 / IEC 61511
- ▶ verschiedene elektrische Anschlüsse
- ▶ kundenspezifische Ausführungen z. B. Sondermessbereiche

Die Einschraubsonde ILMP 331 wurde für die kontinuierliche Füllstands- bzw. Pegelmessung konzipiert und zeichnet sich durch hervorragendes Signalverhalten und robuste Bauweise aus. Die modulare Bauweise erlaubt dem Anwender eine höchstmögliche Flexibilität in der Adaption der ILMP 331.

Optionale Eigenschaften wie z.B. eine eigensichere Ex-Ausführung oder auch eine sicherheitskonforme Variante (SIL 2) erhöhen Ihren Nutzen bei der Projektierung und Realisierung von Anlagen und Systemen.

Bevorzugte Anwendungsgebiete



Anlagen- und Maschinenbau



Energiewirtschaft

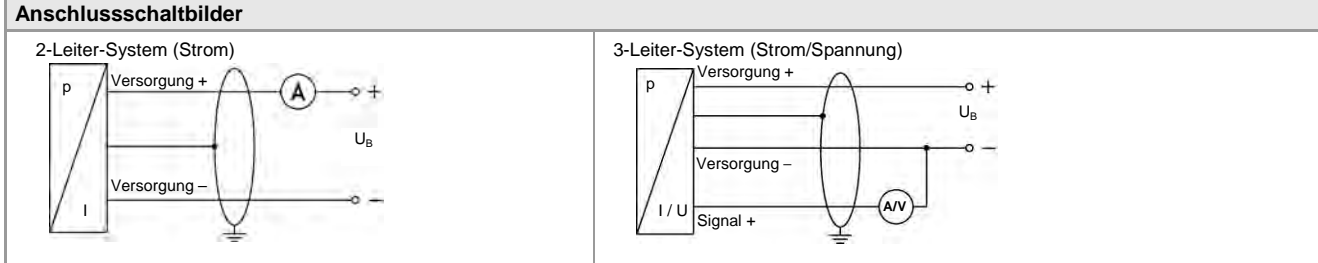


Umweltechnik
(Wasser – Abwasser – Recycling)

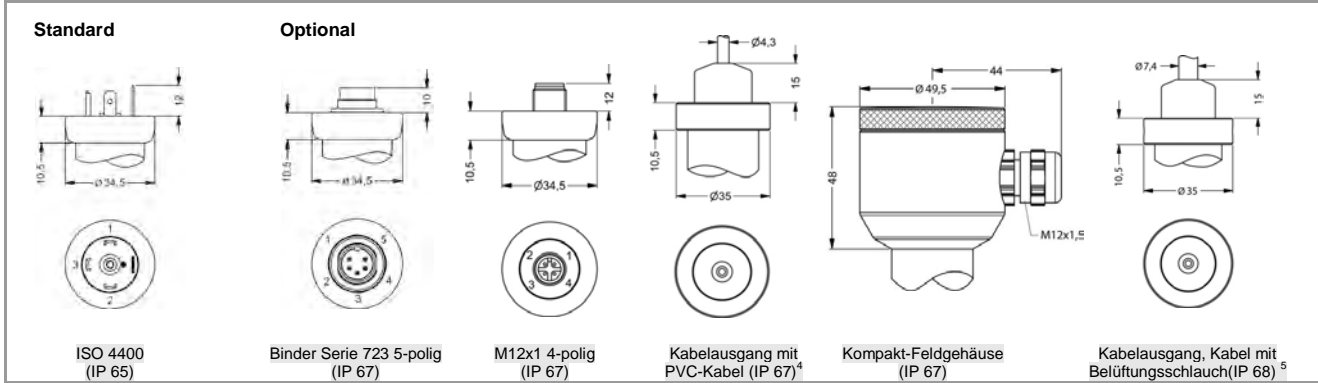


Eingangsgröße																	
Nennndruck rel.	[bar]	0,10	0,16	0,25	0,40	0,60	1	1,6	2,5	4	6	10	16	25	40		
Füllhöhe	[mH ₂ O]	1	1,6	2,5	4	6	10	16	25	40	60	100	160	250	400		
Überlast	[bar]	0,5	1	1	2	5	5	10	10	20	40	40	80	80	105		
Berstdruck ≥	[bar]	1,5	1,5	1,5	3	7,5	7,5	15	15	25	50	50	120	120	210		
Vakuumpfestigkeit		P _N ≥ 1 bar: uneingeschränkt vakuumfest P _N < 1 bar: auf Anfrage															
Ausgangssignal / Hilfsenergie																	
Standard		2-Leiter: 4 ... 20 mA / U _B = 8 ... 32 V _{DC}															
Option Ex-Ausführung		2-Leiter: 4 ... 20 mA / U _B = 10 ... 28 V _{DC}															
Optionen 3-Leiter		3-Leiter: 0 ... 20 mA / U _B = 14 ... 30 V _{DC} 0 ... 10 V / U _B = 14 ... 30 V _{DC}															
Signalverhalten																	
Genauigkeit ¹		Standard: Nennndruck < 0,4 bar: ≤ ± 0,5 % FSO Nennndruck ≥ 0,4 bar: ≤ ± 0,35 % FSO Option 1: Nennndruck ≥ 0,4 bar: ≤ ± 0,25 % FSO Option 2: für alle Nennndrücke: ≤ ± 0,1 % FSO															
Zul. Bürde		Strom 2-Leiter: R _{max} = [(U _B - U _{B min}) / 0,02 A] Ω Strom 3-Leiter: R _{max} = 500 Ω Spannung 3-Leiter: R _{min} = 10 kΩ															
Einflusseffekte		Hilfsenergie: 0,05 % FSO / 10 V Bürde: 0,05 % FSO / kΩ															
Langzeitstabilität		≤ ± 0,1 % FSO / Jahr bei Referenzbedingungen															
Einstellzeit ²		2-Leiter: ≤ 10 ms 3-Leiter: ≤ 3 ms															
¹ Kennlinienabweichung nach IEC 60770 – Grenzpunkteinstellung (Nichtlinearität, Hysterese, Reproduzierbarkeit)																	
² bei optionaler Genauigkeit von 0,1 % FSO beträgt die Einstellzeit 200 ms																	
Temperaturfehler (Nullpunkt und Spanne)																	
Nennndruck P _N	[bar]	≤ 0,40										> 0,40					
Fehlerband	[% FSO]	≤ ± 1										≤ ± 0,75					
im kompensierten Bereich	[°C]	0 ... 70										-20 ... 85					
Temperatureinsatzbereiche																	
Temperatureinsatzbereiche		Messstoff: -40 ... 125 °C				Elektronik / Umgebung: -40 ... 85 °C				Lager: -40 ... 100 °C							
Elektrische Schutzmaßnahmen																	
Kurzschlussfestigkeit		permanent															
Verpolschutz		bei vertauschten Anschlüssen keine Schädigung, aber auch keine Funktion															
Elektromagnetische Verträglichkeit		Störaussendung und Störfestigkeit nach EN 61326															
Mechanische Festigkeit																	
Vibration		10 g RMS (25 ... 2000 Hz)				nach DIN EN 60068-2-6											
Schock		500 g / 1 ms				nach DIN EN 60068-2-27											
Explosionsschutz (nur für 4 ... 20 mA / 2-Leiter)																	
Zulassungen		IBExU 10 ATEX 1068 X / IECEx IBE 12.0027X															
DX19-LMP 331		zone 0: II 1G Ex ia IIC T4 Ga zone 20: II 1D Ex ia IIC T 85°C Da															
Sicherheitstechnische Höchstwerte		U _i = 28 V, I _i = 93 mA, P _i = 660 mW, C _i ≈ 0nF, L _i ≈ 0 μH, die Versorgungsanschlüsse besitzen gegenüber dem Gehäuse eine innere Kapazität von max. 27 nF															
Max. Messstofftemperatur		in Zone 0: -20 ... 60 °C bei p _{atm} 0,8 bar bis 1,1 bar ab Zone 1: -20 ... 70 °C															
Anschlussleitungen (werkseitig)		Kapazität: Ader/Schirm sowie Ader/Ader: 160 pF/m Induktivität: Ader/Schirm sowie Ader/Ader: 1 μH/m															
Werkstoffe																	
Druckanschluss		Edelstahl 1.4404															
Gehäuse		Edelstahl 1.4404															
Dichtungen		Standard: FKM optional: EPDM, NBR andere auf Anfrage															
Trennmembrane		Edelstahl 1.4435															
Medienberührte Teile		Druckanschluss, Dichtungen, Trennmembrane															
Sonstiges																	
Option SIL 2-Ausführung		gemäß IEC 61508 / IEC 61511															
Stromaufnahme		Signalausgang Strom: max. 25 mA								Signalausgang Spannung: max. 7 mA							
Gewicht		ca. 200 g															
Einbaulage		beliebig ³															
Lebensdauer		> 100 x 10 ⁶ Lastzyklen															
CE-Konformität		EMV-Richtlinie: 2004/108/EG															
ATEX-Richtlinie		94/9/EG															
³ Die Druckmessumformer sind senkrecht mit Druckanschluss nach unten kalibriert. Bei Änderung der Einbaulage kann es bei Druckbereichen P _N ≤ 1 bar zu geringfügigen Nullpunktverschiebungen kommen.																	

Anschlussbelegungstabelle					
Elektrische Anschlüsse	ISO 4400	Binder 723 (5-polig)	M12x1 / Metall (4-polig)	Feldgehäuse	Kabelfarben (DIN 47100)
Versorgung +	1	3	1	IN +	wh (weiß)
Versorgung -	2	4	2	IN -	bn (braun)
Signal + (nur bei 3-Leiter)	3	1	3	OUT +	gn (grün)
Schirm	Massekontakt	5	4	⏏	ye/gn (gelb/grün)



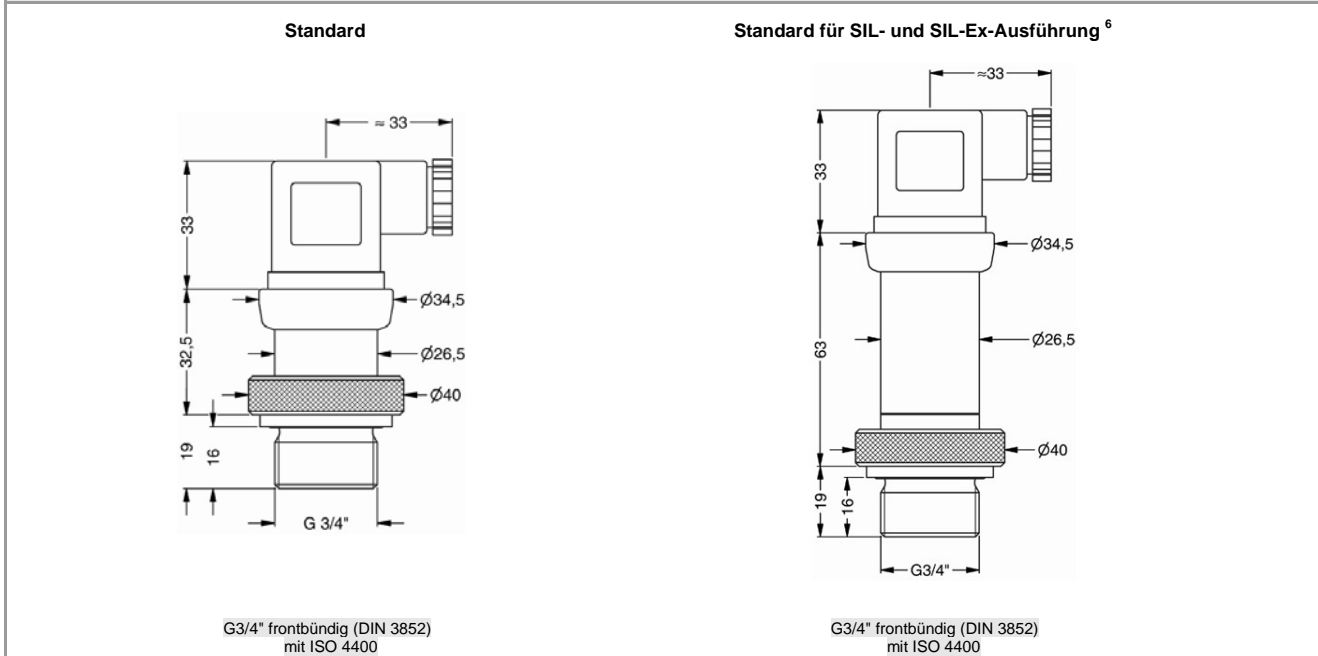
Elektrische Anschlüsse (Maße in mm)



⁴ Standard: 2 m PVC-Kabel (ohne Belüftungsschlauch, Temperatureinsatzbereich: -5 ... 70 °C)

⁵ Kabel in verschiedenen Ausführungen und Längen lieferbar, Temperatureinsatzbereich abhängig vom Kabel

Mechanischer Anschluss (Maße in mm)



⁶ nicht in Verbindung mit Genauigkeit 0,1%

Die Angaben dieses Datenblattes enthalten die Spezifikation der Produkte, nicht die Zulassung von Eigenschaften. Technische Änderungen vorbehalten.

Bestellschlüssel ILMP 331

ILMP 331

- - - - - -

Messgröße												
	in bar	4	3	0								
	in mH ₂ O	4	3	1								
Eingang												
	[mH ₂ O]											
	[bar]											
	1	0,10			1	0	0	0				
	1,6	0,16			1	6	0	0				
	2,5	0,25			2	5	0	0				
	4	0,40			4	0	0	0				
	6	0,60			6	0	0	0				
	10	1,0			1	0	0	1				
	16	1,6			1	6	0	1				
	25	2,5			2	5	0	1				
	40	4,0			4	0	0	1				
	60	6,0			6	0	0	1				
	100	10			1	0	0	2				
	160	16			1	6	0	2				
	250	25			2	5	0	2				
	400	40			4	0	0	2				
	Sondermessbereiche				9	9	9	9		auf Anfrage		
Druckanschluss												
	Edelstahl 1.4404 (316L)								1			
	andere								9	auf Anfrage		
Trennmembrane												
	Edelstahl 1.4435 (316L)								1			
	andere								9	auf Anfrage		
Ausgang												
	4 ... 20 mA / 2-Leiter								1			
	0 ... 20 mA / 3-Leiter								2			
	0 ... 10 V / 3-Leiter								3			
	Ex-Schutz 4 ... 20 mA / 2-Leiter								E			
	SIL2 4 ... 20 mA / 2-Leiter								1S			
	SIL2 mit Ex-Schutz								ES			
	4 ... 20 mA / 2-Leiter								9	auf Anfrage		
Dichtung												
	FKM								1			
	EPDM								3			
	NBR								5			
	andere								9	auf Anfrage		
Elektrischer Anschluss												
	Stecker und Kabeldose ISO 4400								1	0	0	
	Stecker Binder Serie 723 (5-polig)								2	0	0	
	Kabelausgang mit PVC-Kabel ¹								T	A	0	
	Kabelausgang ²								T	R	0	
	Stecker M12x1 (4-polig) / Metall								M	1	0	
	Kompakt-Feldgehäuse								8	5	0	
	Edelstahl 1.4305								9	9	9	
	andere								9	9	9	
Genauigkeit												
	Standard für P _N ≥ 0,4 bar	0,35 %								3		
	Standard für P _N < 0,4 bar	0,5 %								5		
	Option 1 für P _N ≥ 0,4 bar	0,25 %								2		
	Option 2	0,1 % ³								1		
	andere									9	auf Anfrage	
Sonderausführungen												
	Standard									0	0	0
	andere									9	9	9

¹ Standard: 2 m PVC-Kabel ohne Belüftungsschlauch (Temperatureinsatzbereich: -5 ... 70 °C), andere auf Anfrage

² Kabel mit Luftschlauch (Code TR0 = PVC-Kabel), Kabel in verschiedenen Ausführungen und Längen lieferbar; Kabel nicht im Preis enthalten

³ nicht in Verbindung mit SIL