

ILMP 305

Slimline-Tauchsonde

Edelstahlsensor

Genauigkeit nach IEC 60770:
Standard: 0,35 % FSO
Option: 0,25 % FSO

Nenndrücke

von 0 ... 1 mH₂O bis 0 ... 250 mH₂O

Ausgangssignale

2-Leiter: 4 ... 20 mA
andere auf Anfrage

Besondere Merkmale

- ▶ Durchmesser 19 mm
für beengte Platzverhältnisse
z. B. in 1"-Pegelrohren
- ▶ geringer Temperaturfehler
- ▶ gute Langzeitstabilität
- ▶ sehr gute Linearität

Optionale Ausführungen

- ▶ verschiedene Kabelmaterialien
- ▶ kundenspezifische Ausführungen
z. B. Sondermessbereiche

Die Slimline-Tauchsonde LMP 305 mit Silizium-Edelstahlsensor wurde für kontinuierliche Füllstandsmessung mit beengten Platzverhältnissen entwickelt z. B. in 1"-Pegelrohren. Als Messmedien eignen sich sauberes sowie leicht verschmutztes Wasser und dünnflüssige Medien.

Ein piezoresistiver Edstahlsensor, der einen geringen Temperaturfehler, eine sehr gute Linearität und Langzeitstabilität aufweist, bildet die Basis des LMP 305.

Bevorzugte Anwendungsgebiete

Wasser

Füllstandsmessung bei beengten Platzverhältnissen



Grundwasserüberwachung
Tiefenmessung in Brunnen und offenen Gewässern

Trinkwassergewinnung
Füllstandsmessung in Behältern



Einganggröße														
Nenndruck rel.	[bar]	0,1	0,16	0,25	0,4	0,6	1	1,6	2,5	4	6	10	16	25
Füllhöhe	[mH ₂ O]	1	1,6	2,5	4	6	10	16	25	40	60	100	160	250
Überlast	[bar]	1	1	1	1	3	3	6	6	20	20	60	60	100

Ausgangssignal / Hilfsenergie	
Standard	2-Leiter: 4 ... 20 mA / U _B = 12 ... 36 V _{DC}

Signalverhalten	
Genauigkeit	Standard: Nenndruck > 0,4 bar: ≤ ± 0,35 % FSO Nenndruck ≤ 0,4 bar: ≤ ± 0,50 % FSO Option: Nenndruck > 0,4 bar: ≤ ± 0,25 % FSO
Zul. Bürde	R _{max} = [(U _B - U _{B,min}) / 0,02 A] Ω
Einflusseffekte	Hilfsenergie: 0,05 % FSO / 10 V Bürde: 0,05 % FSO / kΩ
Langzeitstabilität	≤ ± 0,1 % FSO / Jahr bei Referenzbedingungen
Einstellzeit	≤ 10 ms

¹ Kennlinienabweichung nach IEC 60770 – Grenzpunkteinstellung (Nichtlinearität, Hysterese, Reproduzierbarkeit)

Temperaturfehler (Nullpunkt und Spanne)						
Nenndruck P _N	[bar]	≤ 0,1	≤ 0,25	≤ 0,4	≤ 1	> 1
Fehlerband	[% FSO]	≤ ± 2	≤ ± 1,5	≤ ± 1	≤ ± 1	≤ ± 0,75
mittl. TK	[% FSO / 10 K]	± 0,3	± 0,2	± 0,14	± 0,1	± 0,07
im kompensierten Bereich	[°C]	0 ... 50			0 ... 70	

Temperatureinsatzbereiche	
Temperatureinsatzbereiche	Messstoff: -10 ... 70 °C Lager: -25 ... 70 °C

Elektrische Schutzmaßnahmen ²	
Kurzschlussfestigkeit	permanent
Verpolschutz	bei vertauschten Anschlüssen keine Schädigung, aber auch keine Funktion
Elektromagnetische Verträglichkeit	Störaussendung und Störfestigkeit nach EN 61326

² zusätzliche externe Überspannungsschutzeinrichtungen im Klemmgehäuse KL 1 und KL 2 mit Druckausgleich auf Anfrage lieferbar

Elektrischer Anschluss	
Kabel mit Mantelwerkstoff ³	PVC (-5 ... 70 °C) grau PUR (-10 ... 70 °C) schwarz FEP ⁴ (-10 ... 70 °C) schwarz andere auf Anfrage

³ Kabel mit eingearbeitetem Luftschlauch als Referenzbezug zum umgebenden Luftdruck

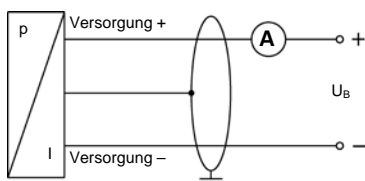
⁴ Freihängende Tauchsonden mit FEP-Kabeln sollten nicht verwendet werden, wenn mit Einwirkungen durch hoch aufladende Prozesse zu rechnen ist

Werkstoffe (medienberührt)	
Gehäuse	Edelstahl 1.4404
Dichtungen	FKM / EPDM
Trennmembrane	Edelstahl 1.4435
Schutzkappe	POM
Kabelmantel	PVC / PUR / FEP

Sonstiges	
Anschlussleitungen (werkseitig)	Kapazität: Ader/Schirm sowie Ader/Ader: 160 pF/m Induktivität: Ader/Schirm sowie Ader/Ader: 1 µH/m
Stromaufnahme	Signalausgang Strom: max. 25 mA
Gewicht	ca. 100 g (ohne Kabel)
Schutzart	IP 68
CE-Konformität	EMV-Richtlinie: 2004/108/EG

Anschlusschaltbilder

2-Leiter-System (Strom)

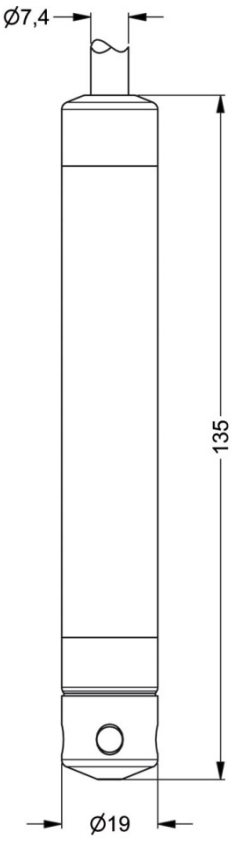
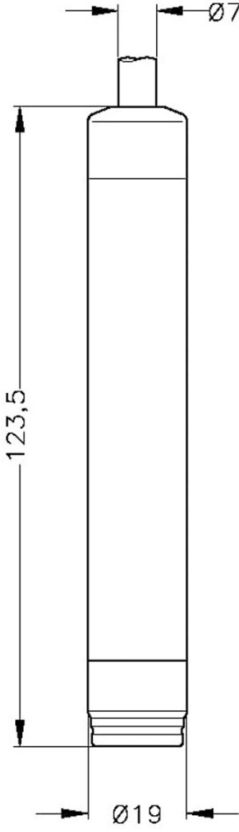


LMP 305

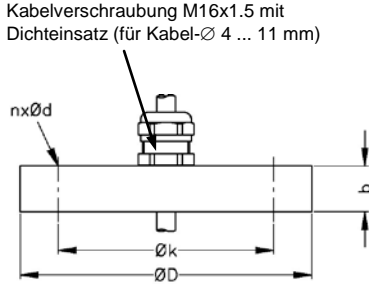
Edelstahl-Tauchsonde

Technische Daten

Anschlussbelegungstabelle	
Elektrische Anschlüsse	Kabelfarben (DIN 47100)
Versorgung +	wh (weiß)
Versorgung -	bn (braun)
Schirm	gn/ye (grün / gelb)

Abmessungen (in mm)	
	
	Schutzkappe abnehmbar

Die Angaben dieses Datenblattes enthalten die Spezifikation der Produkte, nicht die Zusicherung von Eigenschaften. Technische Änderungen vorbehalten.

Montageflansch mit Kabelverschraubung		
Technische Daten		
geeignet für	alle Tauchsonden	
Flanschwerkstoff	Edelstahl 1.4404	
Werkstoff der Kabelverschraubung	Standard: Messing, vernickelt auf Anfrage: Edelstahl 1.4305; Kunststoff	
Dichteinsatz	Werkstoff: TPE (Schutzart IP 68)	
Bohrbild	nach DIN 2507	
Ausführung	Maße (in mm)	Gewicht
DN25 / PN40	D = 115, k = 85, b = 18, n = 4, d = 14	1,4 kg
DN50 / PN40	D = 165, k = 125, b = 20, n = 4, d = 18	3,2 kg
DN80 / PN16	D = 200, k = 160, b = 20, n = 8, d = 18	4,8 kg
Bestellbezeichnung	Bestellcode	
DN25 / PN40 mit Kabelverschraubung Messing, vernickelt	ZMF2540	
DN50 / PN40 mit Kabelverschraubung Messing, vernickelt	ZMF5040	
DN80 / PN16 mit Kabelverschraubung Messing, vernickelt	ZMF8016	
Abspannklemme		
Technische Daten		
geeignet für	alle Tauchsonden mit Kabel-Ø 5,5 ... 10,5 mm	
Werkstoff	Standard: Stahl, verzinkt optional: Edelstahl 1.4301	
Gewicht	ca. 160 g	
Bestellbezeichnung	Bestellcode	
Abspannklemme aus Stahl, verzinkt	Z100528	
Abspannklemme aus Edelstahl 1.4301	Z100527	
Anzeigenprogramm		
<p>CIT 200 Prozessanzeige mit LED-Display</p> <p>CIT 250 Prozessanzeige mit LED-Display und Schaltausgängen</p> <p>CIT 300 Prozessanzeige mit LED-Display, Schaltausgängen und Analogausgang</p> <p>CIT 350 Prozessanzeige mit LED-Display, Bargraph, Schaltausgängen und Analogausgang</p> <p>CIT 400 Prozessanzeige mit LED-Display, Schaltausgängen, Analogausgang und Ex-Zulassung</p> <p>CIT 600 Mehrkanal-Prozessanzeige mit grafikfähigem LC-Display</p> <p>CIT 650 Mehrkanal-Prozessanzeige mit grafikfähigem LC-Display und Datenlogger</p> <p>CIT 700 Mehrkanal-Prozessanzeige mit grafikfähigem TFT-Monitor, Touchscreen und Schaltausgängen</p> <p>PA 440 Feldanzeige mit 4-stelligem LC-Display</p> <p>Weitere Informationen erhalten Sie von unserem Vertrieb oder auf unserer Homepage: http://www.bdsensors.de</p>		
		 <p>Kabelverschraubung M16x1.5 mit Dichteinsatz (für Kabel-Ø 4 ... 11 mm)</p>
		