

ILMK 858



Trennbare Kunststoff-Tauchsonde

Keramiksensoren

Genauigkeit nach IEC 60770:
Standard: 0,35 % FSO
Option: 0,25 % FSO

Nenndrücke

von 0 ... 40 cmH₂O bis 0 ... 100 mH₂O

Ausgangssignale

2-Leiter: 4 ... 20 mA

3-Leiter: 0 ... 10 V

andere auf Anfrage

Besondere Merkmale

- ▶ Durchmesser 45 mm
- ▶ Kabel- und Sondenteil trennbar
- ▶ chemische Beständigkeit
- ▶ Gehäuse aus PVC

Optionale Ausführungen

- ▶ Kabelschutz mittels PVC-Rohr
- ▶ Trennmembrane aus 99,9 % Al₂O₃
- ▶ verschiedene Kabelmaterialien
- ▶ verschiedene Dichtungsmaterialien

Die trennbare Kunststoff-Tauchsonde ILMK 858 wurde für die Füllstands- und Pegelmessung in vielen aggressiven Medien entwickelt. Ein Einsatz in höher-viskosen Medien wie Schlämmen ist durch die quasi frontbündige Membrane möglich.

Zur Vereinfachung der Lagerhaltung und Wartung ist der Sensorkopf vom Kabelteil trennbar, das somit ohne aufwendige Montagearbeiten ausgetauscht werden kann.

Bevorzugte Anwendungsgebiete



Abwasser

Klärbecken

Wasseraufbereitungsanlagen

Deponien



Aggressive Medien

Füllstandsüberwachung von vielen Säuren und Laugen



Eingangsgröße														
Nenndruck rel.	[bar]	0,04	0,06	0,1	0,16	0,25	0,4	0,6	1	1,6	2,5	4	6	10
Füllhöhe	[mH ₂ O]	0,4	0,6	1	1,6	2,5	4	6	10	16	25	40	60	100
Überlast	[bar]	2	2	4	4	6	6	8	8	15	25	25	35	35

Ausgangssignal / Hilfsenergie	
Standard	2-Leiter: 4 ... 20 mA / U _B = 9 ... 32 V _{DC} Option 3-Leiter: 0 ... 10 V / U _B = 12,5 ... 32 V _{DC}

Signalverhalten	
Genauigkeit	IEC 60770 ¹ Standard: ≤ ± 0,35 % FSO Option: ≤ ± 0,25 % FSO
Zul. Bürde	$R_{max} = [(U_B - U_{B,min}) / 0,02 A] \Omega$
Einflusseffekte	Hilfsenergie: 0,05 % FSO / 10 V Bürde: 0,05 % FSO / kΩ
Langzeitstabilität	≤ ± 0,1 % FSO / Jahr bei Referenzbedingungen
Einschaltzeit	700 ms
Mittlere Einstellzeit	< 200 ms Messrate 5/s
Maximale Einstellzeit	380 ms

¹ Kennlinienabweichung nach IEC 60770 – Grenzpunkteinstellung (Nichtlinearität, Hysterese, Reproduzierbarkeit)

Temperaturfehler (Nullpunkt und Spanne)	
Temperaturfehler	≤ ± 0,1 % FSO / 10 K im kompensierten Bereich 0 ... 50 °C

Temperatureinsatzbereiche	
Temperatureinsatzbereiche	Messstoff: -10 ... 50 °C Elektronik / Umgebung: -10 ... 50 °C Lager: -10 ... 50 °C

Elektrische Schutzmaßnahmen ²	
Kurzschlussfestigkeit	permanent
Verpolschutz	bei vertauschten Anschlüssen keine Schädigung, aber auch keine Funktion
Elektromagnetische Verträglichkeit	Störaussendung und Störfestigkeit nach EN 61326

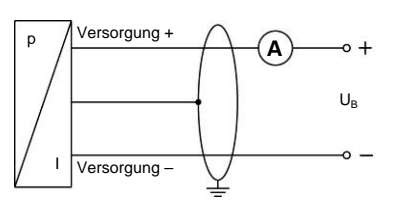
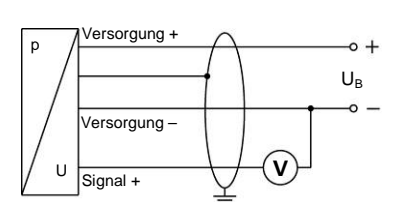
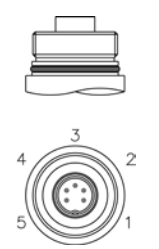
² zusätzliche externe Überspannungsschutzeinrichtungen im Klemmgehäuse KL 1 und KL 2 mit Druckausgleich auf Anfrage lieferbar

Elektrischer Anschluss	
Kabel mit Mantelwerkstoff ³	PVC (-5 ... 50 °C) grau PUR (-10 ... 50 °C) schwarz FEP (-10 ... 50 °C) schwarz
Kabelschutz	Standard: ohne Kabelschutz Option: vorbereitet zur Montage eines PVC-Rohres mit Durchmesser 25 mm

³ Kabel mit eingearbeitetem Luftschlauch als Referenzbezug zum umgebenden Luftdruck

Werkstoffe (medienberührt)	
Gehäuse	PVC grau
Dichtungen	FKM / EPDM / andere auf Anfrage
Trennmembrane	Standard: Keramik Al ₂ O ₃ 96 % Option: Keramik Al ₂ O ₃ 99,9 %

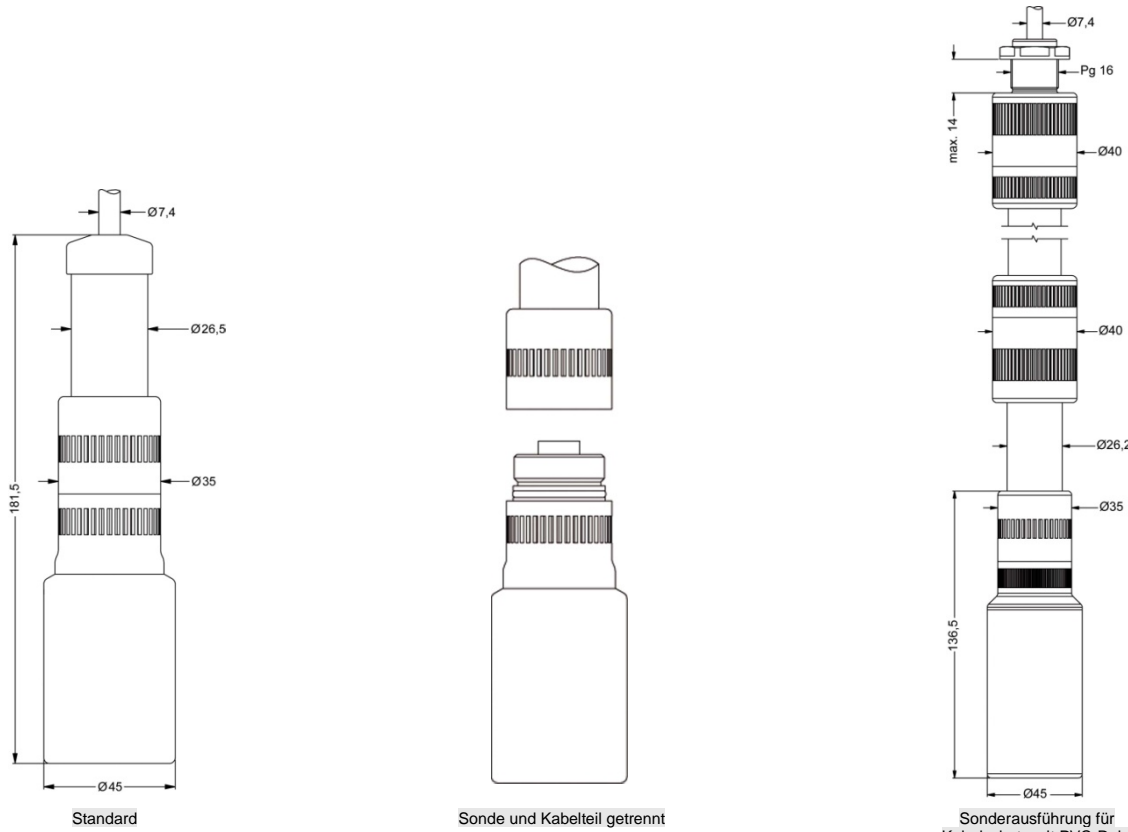
Sonstiges	
Anschlussleitungen (werkseitig)	Kapazität: Ader/Schirm sowie Ader/Ader: 160 pF/m Induktivität: Ader/Schirm sowie Ader/Ader 1 µH/m
Stromaufnahme	max. 25 mA
Gewicht	ca. 400 g (ohne Kabel)
Schutzart	IP 68
CE-Konformität	EMV-Richtlinie: 2004/108/EG

Anschlussschaltbild		
<p>2-Leiter-System (Strom)</p> 	<p>3-Leiter-System (Spannung)</p> 	<p>Anschlusstecker</p> 

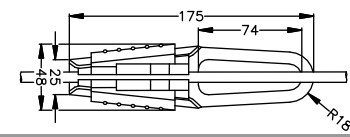
Anschlussbelegungstabelle			
Elektrische Anschlüsse	Binder Serie 723 ⁴ (5-polig)		Kabelfarben (DIN 47100)
	2 - Leiter	3 - Leiter	
Versorgung +	3	3	wh (weiß)
Versorgung -	1	4	bn (braun)
Signal + (nur bei 3-Leiter)	-	1	gn (grün)
Schirm	5	5	gn/ye (grün / gelb)

⁴ im getrennten Zustand

Abmessungen (in mm)



Zubehör

Abspannklemme		
Technische Daten		
geeignet für	alle Tauchsonden mit Kabel-Ø 5,5 ... 10,5 mm	
Werkstoff	Standard: Stahl, verzinkt optional: Edelstahl 1.4301	
Gewicht	ca. 160 g	
Bestellbezeichnung		Bestellcode
Abspannklemme aus Stahl, verzinkt		Z100528
Abspannklemme aus Edelstahl 1.4301		Z100527

Bestellschlüssel ILMK 858

ILMK 858

--	--	--	--	--	--	--	--	--	--	--	--	--	--	--	--	--	--	--	--	--

Messgröße																				
	in bar	4	1	5																
	in mH ₂ O	4	1	6																
Eingang	[mH ₂ O]	[bar]																		
	0,40	0,04				0	4	0	0											
	0,60	0,06				0	6	0	0											
	1,0	0,10				1	0	0	0											
	1,6	0,16				1	6	0	0											
	2,5	0,25				2	5	0	0											
	4,0	0,40				4	0	0	0											
	6,0	0,60				6	0	0	0											
	10	1,0				1	0	0	1											
	16	1,6				1	6	0	1											
	25	2,5				2	5	0	1											
	40	4,0				4	0	0	1											
	60	6,0				6	0	0	1											
	100	10				1	0	0	2											
	Sondermessbereiche					9	9	9	9											auf Anfrage
Gehäuse																				
	PVC								A											
	andere								9											auf Anfrage
Trennmembrane																				
	Keramik Al ₂ O ₃ 96%								2											
	Keramik Al ₂ O ₃ 99,9%								C											
	andere								9											auf Anfrage
Ausgang																				
	4 ... 20 mA / 2-Leiter								1											
	0 ... 10 V / 3-Leiter								3											
	andere								9											auf Anfrage
Dichtung																				
	FKM								1											
	EPDM								3											
	andere								9											auf Anfrage
Elektrischer Anschluss																				
	PVC-Kabel ¹								1											
	PUR-Kabel ¹								2											
	FEP-Kabel ¹								3											
	andere								9											auf Anfrage
Genauigkeit																				
	Standard	0,35 %							3											
	Option	0,25 %							2											
	andere								9											auf Anfrage
Kabellänge																				
	in m									9	9	9								
Sonderausführungen																				
	Standard																			0 0 0
	vorbereitet für Montage mit PVC-Rohr ²																			1 0 6
	andere																			9 9 9

Die Angaben dieser Preisliste enthalten die Spezifikation der Produkte, nicht die Zusicherung von Eigenschaften. Ausführliche Informationen zu den Bestelloptionen können dem Datenblatt entnommen werden. Technische Änderungen vorbehalten.

¹ Kabel mit eingearbeitetem Luftschauch als Referenzbezug zum umgebenden Luftdruck
² PVC-Rohr gehört nicht zur Lieferung