



IKL 2

Klemmgehäuse

Kunststoff

Produktmerkmale

- ▶ kostengünstiges ABS-Gehäuse
- ▶ Anschluss von Tauchsonden in 2-Leiter Technik
- ▶ integrierter Druckausgleich
- ▶ 2 Signaladern

Optionale Ausführungen

- ▶ Überspannungsschutz
- ▶ HART[®]-Anschluss

Das Klemmgehäuse IKL2 dient dem fachgerechten elektrischen Anschluss von Tauchsonden. Es besteht aus dem Kunststoff ABS und ist eine kostengünstige Alternative zu unserem bewährten Aluminium-Klemmgehäuse IKL1.

Ein Druckausgleichselement sorgt für den Ausgleich von Luftdruckschwankungen. Auf der Versorgungsseite kann ein Kabel ohne Luftschlauch verwendet werden.

Die verwendeten Vertikalklemmen erleichtern den Anschluss der Kabel im Gehäuse.

In das IKL 2 mit optionalem Überspannungsschutz sind zusätzlich Überspannungsableiter mit einem Nennableitstrom von 10 kA integriert.

Als weitere Option kann das IKL 2 mit einem HART[®]-Anschluss ausgestattet werden.



Allgemeines	
Anzahl Signaladern	2-Leiter (4 ... 20 mA)
Gehäusematerial	Kunststoff ABS, grau
Schutzart	IP 66
Kabeleinführungen	Kabelverschraubungen M16x1,5 aus Polyamid, Dichtung NBR, IP 68, Klemmbereich: Standard 5 ... 10 mm andere auf Anfrage
Luftdruckausgleich	Druckausgleichselement mit PTFE-Filter
Anschlussklemmen	Vertikalklemmen für Litzen und Massivleiter bis 2,5 mm ²
Gewicht	ca. 220 g

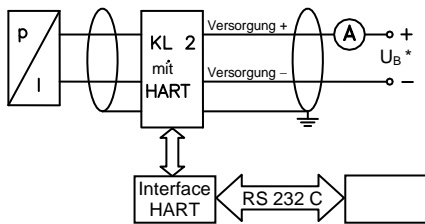
Option Überspannungsschutz

Längswiderstand	10 Ω je Ader
Nennableitstrom	10 kA (8/20 μs)
Max. Nennstrom	30 mA

Option HART®-Anschluss

Anschlussmöglichkeiten	Schraubklemmen
------------------------	----------------

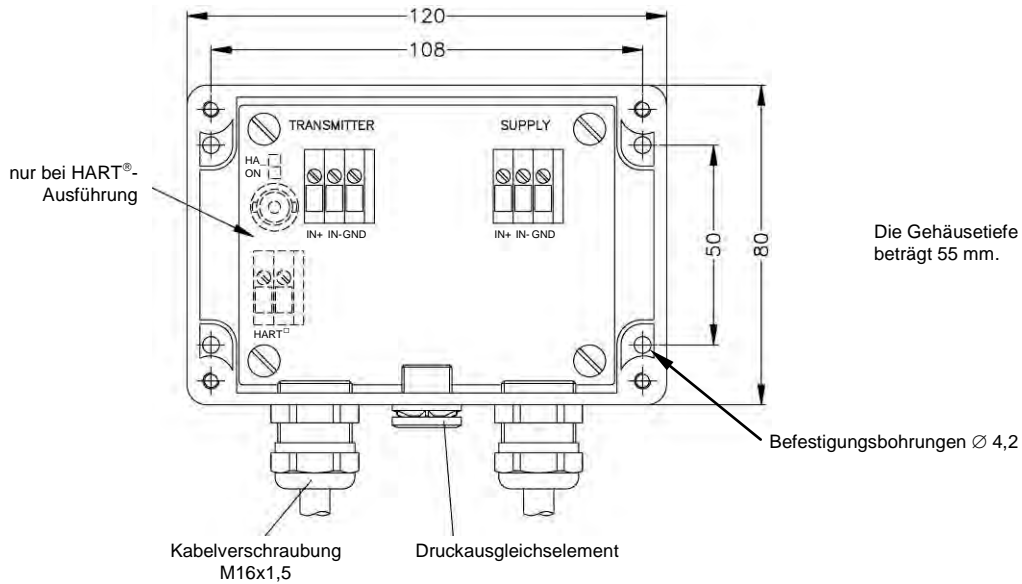
Anschluss Schaltbild



Bei der Installation müssen die Schutzleiter aller Komponenten angeschlossen werden!

* Die Versorgungsspannung U_B muss nach den Erfordernissen des angeschlossenen Transmitters ausgewählt werden.

Abmessungen (in mm)



Die Gehäusetiefe beträgt 55 mm.

HART® ist ein eingetragenes Warenzeichen der HART Communication Foundation

Die Angaben dieses Datenblattes enthalten die Spezifikation der Produkte, nicht die Zusicherung von Eigenschaften. Technische Änderungen vorbehalten.

Bestellschlüssel IKL 2

IKL 2 - ZB.601 - -

Ausführung							
	Standard	2	0	0			
	Überspannungsschutz	2	0	1			
	Ausführung mit 2 Kanälen	2	2	0			
	HART® Schnittstelle	2	H	0			
	HART® Schnittstelle und Überspannungsschutz	2	H	1			
Sonderausführungen							
	Standard				0	0	0
	andere				9	9	9

auf Anfrage

HART® ist eingetragenes Warenzeichen der HART Communication Foundation