



IKL 1

Klemmgehäuse

Aluminium

Produktmerkmale

- ▶ Aluminium-Druckguss-Gehäuse
- ▶ Anschluss von Tauchsonden in 2-Leiter Technik
- ▶ Integrierter Druckausgleich
- ▶ 2 Signaladern

Optionale Ausführungen

- ▶ Überspannungsschutz mit Nennableitstrom 10 kA
- ▶ Pt 100-Temperaturfühler für Tauchsonden

Das Klemmgehäuse IKL1 ist für den fachgerechten Anschluss von 2-Leiter-Transmittern bestimmt.

Es bietet einen integrierten Druckausgleich und kann optional mit Überspannungsschutz und Pt100-Temperaturfühler für ICS Schneider-Transmitter geliefert werden.

Das Klemmgehäuse IKL 1 ist mit einem Druckausgleichselement für den Ausgleich von Luftdruckschwankungen ausgestattet. Deshalb kann auf der Versorgungsseite ein Kabel ohne Luftschlauch verwendet werden.

Der elektrische Anschluss im Klemmgehäuse ist einfach, anhand von Vertikalklemmen herzustellen. Die Montage erfolgt mit zwei Befestigungsschrauben.



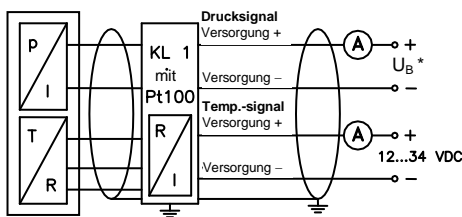
Allgemeines	
Anzahl Signaladern	2-Leiter: (4 ... 20 mA)
Gehäuse	Aluminium-Druckgussgehäuse, grau pulverbeschichtet
Schutzart	IP 66
Kabeleinführungen	Kabelverschraubungen M16x1,5 aus Polyamid, Dichtung NBR, IP 68, Klemmbereich: Standard 5 ... 10 mm andere auf Anfrage
Luftdruckausgleich	Druckausgleichselement mit PTFE-Filter
Anschlussklemmen	Vertikalklemmen für Litzen und Massivleiter bis 2,5 mm ²
Gewicht	ca. 550 g

Option Überspannungsschutz	
Längswiderstand	10 Ω je Ader
Nennableitstrom	10 kA (8/20 μs)
Max. Nennstrom	30 mA

Option Pt 100-Temperaturfühler¹	
Temperaturbereich	Standard: 0 ... 70 °C Option: T _{min} ... T _{max} kann im Bereich von -40 °C bis 400 °C liegen
Anschluss Temperaturfühler	3-Leiter
Ausgangssignal / Hilfsenergie	2-Leiter: 4 ... 20 mA / U _B = 12 ... 34 V _{DC}
Genauigkeit	< 0,15 %
Linearität	< 0,1 %
Temperaturfehler	< 0,01 % / K

¹ nur erforderlich für Transmitter mit integriertem Pt 100-Temperaturfühler

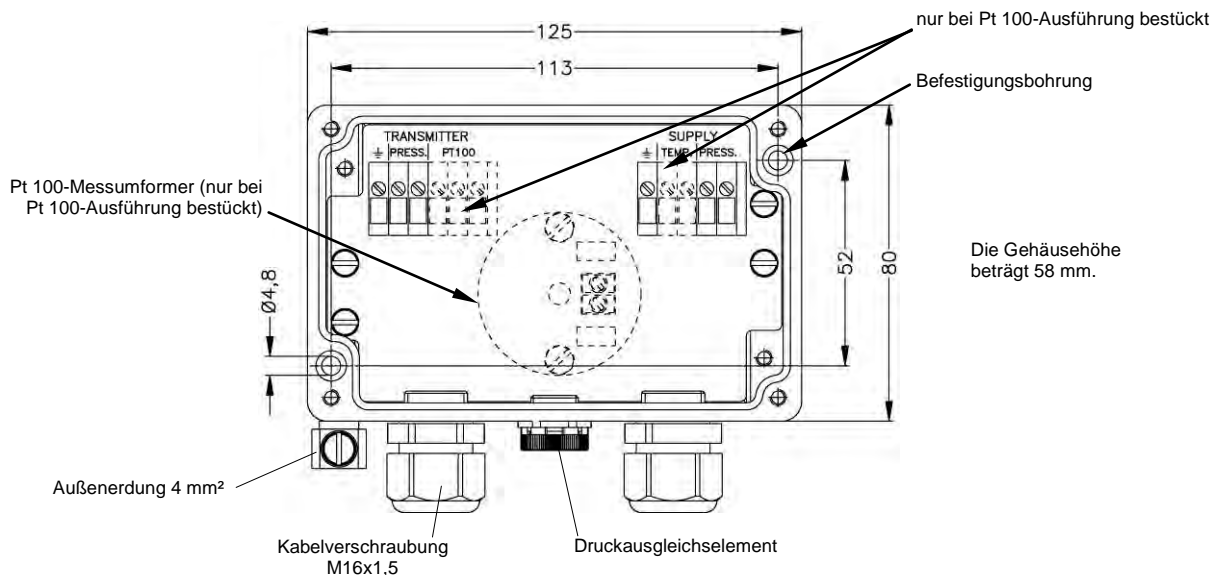
Anschluss Schaltbild



Bei der Installation müssen die Schutzleiter aller Komponenten angeschlossen werden!

* Die Versorgungsspannung U_B muss nach den Erfordernissen des angeschlossenen Transmitters ausgewählt werden.

Abmessungen (in mm)



Die Angaben dieses Datenblattes enthalten die Spezifikation der Produkte, nicht die Zusicherung von Eigenschaften. Technische Änderungen vorbehalten.

Bestellschlüssel IKL 1

IKL 1 - ZB.601 -

--	--	--

 -

--	--	--

Ausführung							
	Standard	1	0	0			
	Überspannungsschutz	1	0	1			
	Temperatursensor Pt 100	1	T	0			
	Temperatursensor Pt 100 und Überspannungsschutz ¹	1	T	1			
Sonderausführungen							
	Standard				0	0	0
	andere				9	9	9

auf Anfrage

¹ nur erforderlich für Tauchsonden mit integriertem PT100-Temperaturfühler