

MD

10781782



IME 

ISTRUMENTI MISURE ELETTRICHE SpA

Via Travaglia 7
20094 CORSICO (MI)
ITALIA

Tel. 02 44 878.1
Fax 02 45 03 448
+39 02 45 86 76 63

www.imeitaly.com
info@imeitaly.com

11/09

Cod. IF96009

Modulo IF96009 comunicazione LONWORKS

Il modulo IF96009 abbinato a strumenti della serie Nemo 96HD/HD+ permette la comunicazione LONWORKS.

COMUNICAZIONE LONWORKS

Isolata galvanicamente da ingressi misura e alimentazione (Nemo 96HD/HD+)

Transceiver: FTT10

ATTENZIONE!

L'inserimento dei moduli deve essere effettuato con lo strumento non alimentato.

Se lo strumento Nemo 96HD/HD+ dove deve essere inserito il modulo LONWORKS (IF96009) è stato precedentemente utilizzato con un altro modulo di comunicazione, prima di inserire il modulo LONWORKS, accertarsi che i parametri di comunicazione siano così impostati:

N° indirizzo = 255

Velocità trasmissione = 9600 bit/s

Bit di parità = nessuna

Module IF96009 communication LONWORKS

Le module IF96009 connecté à des appareils de la série Nemo96HD/HD+ permet la communication LONWORKS.

COMMUNICATION LONWORKS

Isolée galvaniquement des entrées mesure et de l'alimentation (Nemo 96HD/HD+)

Transceiver: FTT10

ATTENTION!

Lors du montage des modules, le Nemo 96HD/HD+ doit impérativement être hors tension.

Si l'appareil modèle Nemo 96HD/HD+ qui doit être branché avec un module LONWORKS (IF96009) a été précédemment utilisé avec un autre module de communication, avant de brancher le module LONWORKS, prions vérifier que les paramètres de communication soient chargés comme suit:

N° adresse = 255

Vitesse de transmission = 9600 bit/s

Bit de parité = aucun

Module IF96009 LONWORKS communication

Module IF96009 combined with meters of Nemo 96HD/HD+ series allows LONWORKS communication.

LONWORKS COMMUNICATION

Galvanically insulated from measuring inputs and aux. supply (Nemo 96HD/HD+)

Transceiver: FTT10

ATTENTION!

Modules must be connected with non-fed meter.

If the meter model Nemo 96HD/HD+ which must be connected with a LONWORKS (IF96009) module has been previously used with another communications module, before connecting the LONWORKS module, please make sure that the communication parameters are loaded as follows:

N° address = 255

Velocità trasmissione = 9600 bit/s

Bit di parità = none

Modul IF96009 LONWORKS-Kommunikation

Modul IF96009 mit Geräte der Nemo96HD/ HD+ -serie angeschlossen gestattet die LONWORKS-Kommunikation.

LONWORKS-KOMMUNIKATION

Galvanisch isoliert von Messeingängen und Versorgung (Nemo 96HD/HD+)

Transceiver: FTT10

ACHTUNG!

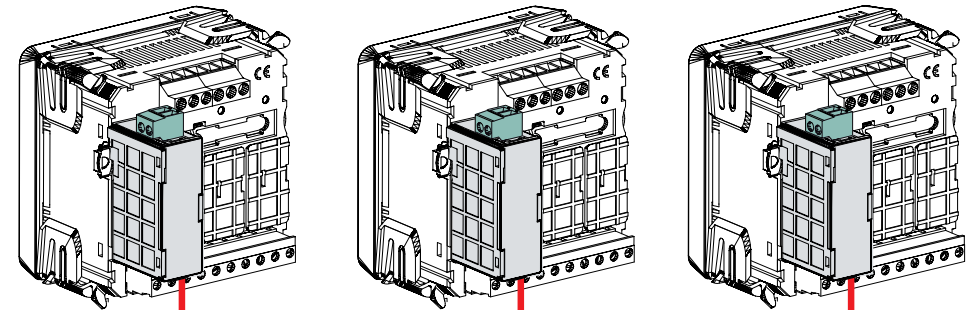
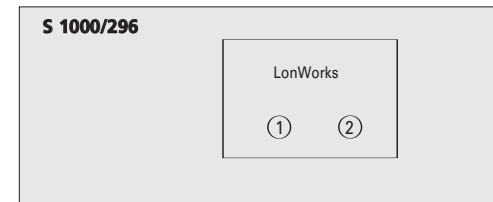
Das Modul darf nur bei ausgeschaltetem Gerät (ohne Versorgungsspannung) eingesteckt bzw. entfernt werden.

Wenn das Gerät Modell Nemo 96HD/HD+, das mit einem Modul LONWORKS (IF96009) angeschlossen werden muss, wurde vorher mit einem anderen Kommunikationsteil angeschlossen, vor dem Anschluss des Moduls LONWORKS, bitte beachten, dass die eingestellte Kommunikationsparameter sind wie folgt:

Adressennummer = 255

Übertragungsgeschwindigkeit = 9600 bit/s

Paritätsbit = kein



LONWORKS