

Hydraulisch betätigte Druckvergleichsprüfpumpen
Prüfdruckerzeugung zu Kalibrierzwecken

- Typ IBT 400: bis 400 bar
- Typ IBT 400+: bis 600 bar
- Typ IBT 800: bis 800 bar

Merkmale:

- Sehr robustes Metallgehäuse, hochwertige robuste Spindelpumpe
- Verstellbare Füße, auch direkte Montage auf Werkbank möglich
- Prüflings- und Referenzgeräteanschlüsse: G 1/2" freilaufend
- Flüssigkeitsreservoir aus Edelstahl mit Entlüftungsventil
- Betrieb mit Hydrauliköl, destilliertem Wasser



IBT400 mit Druckkalibrator und Prüfling

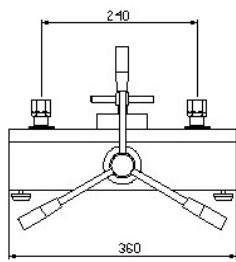
Sonderausführungen:

- Typ IBT400-OX: Öl- und fettfrei für SAUERSTOFF (Betrieb mit destilliertem Wasser), 400 bar
- Typ IBT400-V: Für aggressive Medien, z.B. Bremsflüssigkeit geeignet, 400 bar
- Typ IBT400-DM: mit integriertem Digital-Manometer 0-500 bar, Genauigkeit $\pm 0,05\%$ v.E. und mit integriertem Feinvolumenregler IBT-FA. Bei diesem Typ stehen **beide** Anschlüsse für Prüflinge zur Verfügung.
- Typ IBT800-OX: Öl- und fettfrei für SAUERSTOFF (Betrieb mit destilliertem Wasser), 800 bar

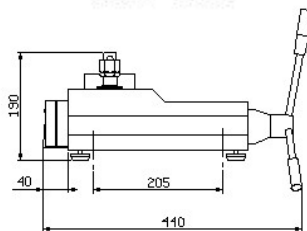
Option:

- IBT-FA: Feinvolumenregler für besonders feinfühliges Prüfdruckeinstellung (0,01 bar bei 400 bar)

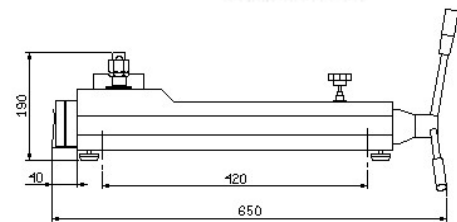
Abmessungen:



IBT400



IBT800

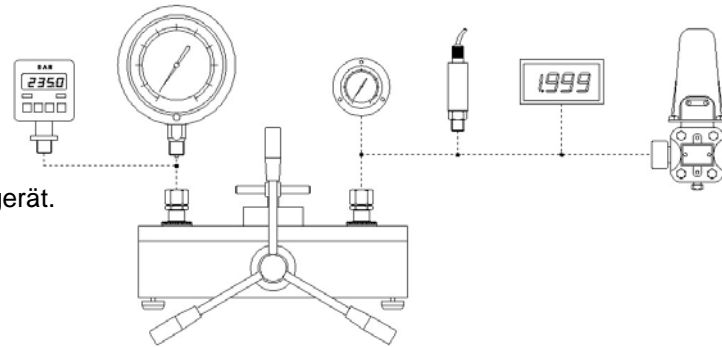


Technische Daten:

	IBT400 IBT400-OX IBT400-V IBT400-DM	IBT400+	IBT800 IBT800-OX
Druckerzeugung:	bis 400 bar	bis 600 bar	bis 800 bar
Prüfdruck:	600 bar		1000 bar
Volumen:	76 cm ³		30 cm ³
Volumenänderung je Spindel-Umdrehung:	ca. 2 cm ³		ca. 0,7 cm ³
Spindel-Gewindelänge:	ca. 160 mm		ca. 160 mm
Kraftaufwand:	bei 50 bar ca. 9,8 Nm		bei 100 bar ca. 9,8 Nm
Abmessungen:	450 x 360 x 300 mm		650 x 360 x 330 mm
Gewicht:	14 kg		18 kg

Anwendungsbeispiel:

Prüfen und Kalibrieren von analogen und digitalen Druckmessgeräten, Druckmessumformern, Druckschaltern usw. in Verbindung mit einem Referenzgerät.



Typ IBT400-DM mit integriertem Digital-Manometer 0-500 bar
Genauigkeit $\pm 0,05\%$ v.E. (wie Typ ITLDMM sh. Datenblatt)
Bei dieser Ausführung stehen **beide** Druckanschlüsse für Prüflinge zur Verfügung.

Außerdem ist auf der Abbildung das Feinregulier-Ventil IBT400-FA zu erkennen (Serie bei Typ IBT400-DM, ansonsten gegen Mehrpreis)

Serienmäßiges Zubehör:

- Schraubenschlüssel SW 27
- Anschlussadapter, freilaufend, für Prüflinge mit G 1/2 B Außengewinde
- Kompletter Satz Ersatzdichtungen
- Kunststoff-Schachtel zur Aufbewahrung des Zubehörs
- Bedienungsanleitung



Optionales Zubehör:

- Analoge Referenz-Feinmessmanometer
Genauigkeiten Kl. 0,6 oder Kl. 0,25 oder Kl. 0,1
- Elektronische Druckkalibratoren
Genauigkeit $\pm 0,025\%$ v.E. bzw. $\pm 0,05\%$ v.E.
- Gewintheadapter (auf Anfrage)



Hinweis:

Die in den Abbildungen gezeigten Druckmessgeräte (Feinmessmanometer) gehören **nicht** zum serienmäßigen Lieferumfang.

Prüfdruckerzeugung bis 1000 bar: Siehe Datenblatt „IBT 1000“