

Druckmessgerät NG63/100 ECO für Food/Pharma/Biotechnik, Typenreihe IBH5...ECO



Einsatzgebiete

- Lebensmittelindustrie
- Pharmazie
- Biotechnologie

Technische Daten

Konstruktiver Aufbau / Gehäuse

Ausführung: Hochwertiges Bajonettingehäuse,
Material: Edelstahl W.-Nr. 1.4301 (304)
Belüftungsventil, Material: PUR

Nenngröße: NG 63 oder NG 100

Schutzart nach IP 65
EN 60529:

Füllung: Glycerin-Wasser-Gemisch (optional)
Weitere Füllflüssigkeiten auf Anfrage

Atmosph. Druckausgleich: Im Standardgehäuse, gefüllt, ≤ 10 bar:
mit Belüftungsventil.
> 10 bar: Füllstopfen, Material: PUR

Gehäuse- dichtung: Material Dichtring: NBR

Merkmale

- Hochwertiges Bajonettingehäuse NG 63/100
- Anzeigebereich 0...4 bis 0...25 bar,
-1...3 bar bis -1...15 bar
- Gehäuse und Messorgan aus Edelstahl
- Schutzart IP 65
- Genauigkeitsklasse 1,6/1,0 nach EN 837-1
- Frontbündige Membran
- Geringer Temperaturfehler durch volumenreduziertes Messwerk
- Einsatztemperatur bis 140°C
- EAC-Erklärung (auf Anfrage)

Optionen

- Zulassungen/Zertifikate
 - Messmittel-Zertifikat für die russische Föderation
 - Kalibrierschein nach EN 10204
 - Materialzeugnis nach EN 10204
- Gehäusefüllung
- Hygieneausführung
- Autoklavierbare Ausführung

Anwendungen

Das Druckmessgerät NG63 / NG100 ECO wurde konstruiert, um die speziellen Anforderungen im Bereich der Food/Pharma/Biotechnik zu erfüllen.

Sichtscheibe: Mehrschichten-Sicherheitsglas

Optional aus nichtsplitterndem Kunststoff (Makrolon)

Messglied: Rohrfeder

- Kreisform

NG 63: verschraubt

NG 100: Anschlusszapfen mit
Prozessanschluss
verschweißt

Systemfüllung: Silikonfreies Synthetiköl FD1, FDA-
konform, Zulassungsklasse USDA-H1

Zeigerwerk: Edelstahlsegment

Skale: Reinaluminium, weiß mit schwarzer
Beschriftung

Optional mit roter Marke bzw. festem
Markenzeiger, Sonderbeschriftung auf
Anfrage

Zeiger:	NG 63:	Reinaluminium, schwarz
	NG 100:	Reinaluminium, schwarz mit Mikroverstelleinrichtung zur Nullpunkt-Korrektur
Gewichte:	NG 63 ohne Füllung:	ca. 0,5 kg
	NG 100 ohne Füllung:	ca. 1,0 kg
	NG 63 mit Füllung:	ca. 0,7 kg
	NG 100 mit Füllung:	ca. 1,3 kg

Prozessanschluss

Bauform: Mittels Druckmittlertechnologie, siehe
Bestellangaben und Produktgruppe D5

Material messstoffberührte Teile

Membran: siehe Bestellangaben

Anzeigebereiche

Siehe Bestellangaben, weitere auf Anfrage.

Überlast-
sicherheit: Standard: 1,3 fach

Messgenauigkeit

Genauigkeitsklasse: Nach EN 837-1

NG 63:	Klasse 1,6
NG 100:	Klasse 1,0

Temperatur-
einfluss: Max. $\pm 0,4\%$ / 10K des Anzeigebereiches
nach EN 837-1

Messstoff- temperatur- einfluss:	Abhängig vom aktiven Membrandurchmesser	
	dM 22,6...24 mm	≤ 25 mbar / 10 K
	dM 27...30 mm	≤ 20 mbar / 10 K
	dM 34...36 mm	≤ 8 mbar / 10 K
	dM 40...46 mm	≤ 5 mbar / 10 K
	dM 51...58 mm	≤ 2 mbar / 10 K

Eine detaillierte Fehlerberechnung stellen wir
Ihnen auf Anfrage zur Verfügung

Hygieneausführung

Die Oberflächen der messstoffberührten Teile aus Edelstahl
werden standardmäßig in einer hohen Oberflächengüte
ausgeführt.

In der Hygieneausführung (Code: HY) werden folgende
Rauheiten garantiert:

Membranfolie: $Ra \leq 0,4 \mu m$

Laserschweißnaht: $Ra \leq 0,8 \mu m$

Drehteile: $Ra \leq 0,8 \mu m$

Weitere Hygieneausführungen auf Anfrage.

Autoklav. Ausführung: Autoklavierbar nur ohne Gehäusefüllung
Der Füllstopfen aus Elastomer muss vor
dem Autoklavieren entfernt werden

Temperaturbereiche

	Ohne Füllung	Mit Füllung
Umgebung:	-20...60°C	-20...60°C
Messstoff:	0...140°C	0...140°C
Lagerung:	-20...60°C	-20...60°C
Autoklav- Temperatur:	130°C für 1 Std. (Gehäuse ungefüllt)	

Die Maximalwerte können eingeschränkt werden durch
folgende Parameter:

- Membrangröße
- Messbereich
- Druckübertragungsflüssigkeit

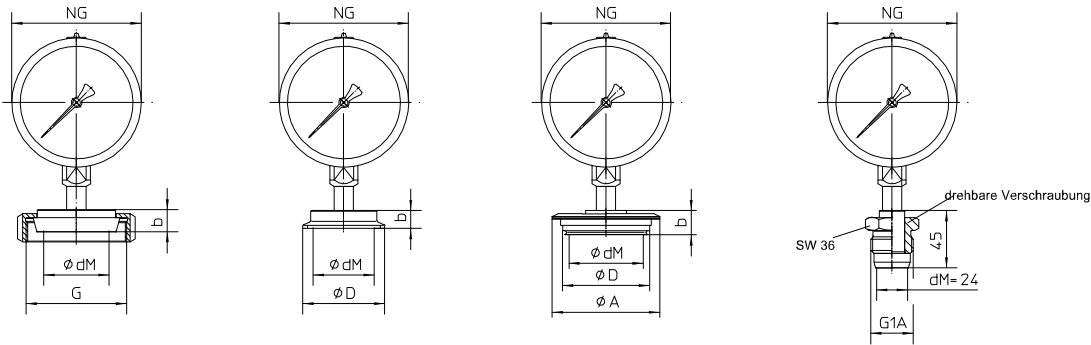
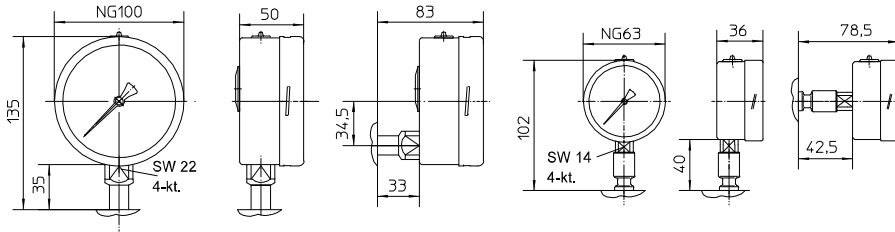
Erweiterter Temperaturbereich auf Anfrage

Zulassungen/Zertifikate

- EAC-Erklärung (auf Anfrage)
- Messmittel-Zertifikat für die russische Föderation

**Weitere Ausführungen siehe Bestellangaben, bzw. auf
Anfrage**

Abmessungen



Lebensmittelrohrverschraubung
mit Nutüberwurfmutter DIN 11851

Clamp-Anschluss

Varivent-Anschluss

Einschraubgewinde HYGIENIC
G1A drehbar

Alle Angaben in Millimeter

Lebensmittelrohrverschraubung DIN 11851 mit Nutüberwurfmutter

DN	PN (bar)	dM	b	G
25	40	27	16	Rd.52x1/6"
32	40	30	16	Rd.58x1/6"
40	40	34	16	Rd.65x1/6"
50	25	48	17	Rd.78x1/6"

Clampanschluss nach DIN 32676 Reihe C (Tri-Clamp) für Rohre nach ASME BPE

DN	PN (bar)	dM	b	D
3/4"	25	15,5	15	25
1"	25	22,6	14	50,5
1 1/2"	25	34	12	50,5
2"	16	46	14	64

Clampanschluss nach DIN 32676 Reihe A (metrisch) für Rohre nach DIN 11850 / EN 10357

DN	PN (bar)	dM	b	D
25	25	22,6	14	50,5
32	25	27	12	50,5
40	25	34	12	50,5
50	16	46	14	64

Clampanschluss nach ISO 2852 für Rohre nach ISO 2037

DN	PN (bar)	dM	b	D
25	16	22,6	14	50,5
38	16	34	12	50,5
51	16	46	14	64

Clampanschluss nach DIN 32676 Reihe B (OD, ISO) für Rohre nach DIN EN ISO 1127

DN	PN (bar)	dM	b	D
26,9	25	22,6	14	50,5
33,7	25	27	12	50,5
42,4	25	34	12	64
48,3	16	46	14	64

Varivent-Anschluss

DN / Zoll	PN (bar)	dM	A	D
25 / 1"	25	40	66	50
40-80/ 1 1/2" - 3"	25	58	84	68
100 / 4"	20	58	84	68
125 / 6"	10	58	84	68

Bestellangaben

Druckmessgerät NG 63 ECO für Food/Pharma/Biotechnik

Typenreihe IBH5... ECO NG63/NG100

Bestellangaben IBH5...			
IBH5100 ECO	Gehäuseausführung IP 65, NG 63	ohne Gehäusefüllung	Prozessanschluss unten
IBH5110 ECO			Prozessanschluss rückseitig
IBH5120 ECO		mit Gehäusefüllung	Prozessanschluss unten
IBH5130 ECO			Prozessanschluss rückseitig
IBH5200 ECO	Gehäuseausführung IP 65, NG 100	ohne Gehäusefüllung	Prozessanschluss unten
IBH5210 ECO			Prozessanschluss rückseitig
IBH5220 ECO		mit Gehäusefüllung	Prozessanschluss unten
IBH5230 ECO			Prozessanschluss rückseitig

A56	Anzeigebereich [bar]	0...4
A57		0...6
A58		0...10
A59		0...16
A60		0...25
A89		-1...3
A90		-1...5
A91		-1...9
A92		-1...15

K102	Prozessanschluss ¹ Material: ASTM 316L	Lebensmittelrohrverschraubung DIN 11851 mit Nutüberwurfmutter	DN 25
K103			DN 32
K104			DN 40
K105			DN 50
K124			Clamp nach ISO 2852 für Rohre nach ISO 2037
K126		DN 38 (1 1/2")	
K127		DN 51 (2")	
K144		Clamp nach DIN 32676, Reihe A (metrisch) für Rohre nach DIN 11850 / EN 10357)	DN 25
K146			DN 32
K147			DN 40
K148			DN 50
K213		Clamp nach DIN 32676, Reihe B (OD, ISO) für Rohre nach DIN EN ISO 1127	DN 26,9
K214			DN 33,7
K215			DN 42,4
K216			DN 48,3
K136		Clamp nach DIN 32676, Reihe C (Tri-Clamp) für Rohre nach ASME BPE	DN 1"
K137			DN 1 1/2"
K138			DN 2"
K152		Varivent-Anschluss	D=50 für Varivent-Gehäuse DN 25 und 1"
K153			D=68 für Varivent-Gehäuse DN 40...125 und 1 1/2...6"
K80	Einschraubgewinde HYGIENIC	G 1 A drehbar, dichtungsfrei	
	Oberflächenrauheit	Standard	
HY	(messstoffberührte Teile)	Gemäß der Hygieneausführung	

Zusatzausführung (nur im Bedarfsfall anzugeben)

T2	Markierung	auf Skale (spezifizieren)
T3		fester Markenzeiger (spezifizieren) ²
W1020	Materialzeugnis	nach EN 10204-3.1, messstoffberührte Teile
W1204	Kalibrierschein	nach EN 10204-3.1, 3 Messpunkte
W1201		nach EN 10204-3.1, 5 Messpunkte
W2673	Messmittel Zertifikat für die russische Föderation	
W4073	Autoklavierbar (130 °C für 1 Std.) ³	

Bestellbeispiel: IBH5200 ECO – A56 – K102 - ...

¹ weitere Prozessanschlüsse (Druckmittler) auf Anfrage

² nur für Gehäuse NG 100

³ nur für Gehäuse ohne Flüssigkeitsfüllung