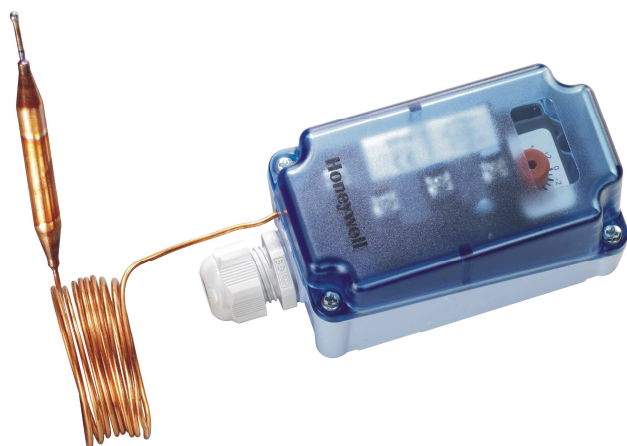


Serie FT69

FROSTSCHUTZTHERMOSTAT 1-STUFIG

TECHNISCHE DATEN UND MONTAGEANLEITUNG



ALLGEMEIN

Geeignet zum Einsatz als Frostschutzthermostat zum Schutz nachgeschalteter Lufterhitzer in Lüftungs- und Klimaanlage, sowie Wärmetauschern in Kühlsystemen. Zur Steuerung elektrischer Heizungen und zum Schalten akustischer oder optischer Alarmsignale.

Ausführungen

Bestell-Nr.	Kapillarlänge (mm)	Rückstellung
FT6960-18	1,8	manuell
FT6960-30	3,0	
FT6960-60	6,0	
FT6961-18	1,8	automatisch
FT6961-30	3,0	
FT6961-60	6,0	

FUNKTION

- Gasgefüllter Kupferkapillarsensor 1,8 m, 3 m und 6 m lang
- Staubdichter Mikroschalter mit Wechselkontakten 1xUM
- Einfache Installation und Verdrahtung
- Begrenzerfunktion mit manueller Rückstellung (FT6960), oder Wächterfunktion mit automatischer Rückstellung (FT6961)
- °C und °F Skala

TECHNISCHE DATEN

Schaltvermögen (Ag-Kontakt)	24...250 Vac; 15(8) A
Zulässige Luftfeuchtigkeit	10...90% rh, nicht-kondensierend
Einstellbereich	-10...+10 °C (+14...+50 °F)
Lagertemperatur	-30...+60 °C (-22...+140 °F)
Arbeitstemperatur	-20...+55 °C
Abkühlung mindestens	auf 30 cm Kapillarlänge
Max. Temperatur am Sensor	150 °C (max. 1 Stunde)
Schaltdifferenz	2 K
Wiederholgenauigkeit	± 1 K
Schutzklasse	I
Schutzart	IP65 gemäß EN60529
Elektrischer Anschluß	Schraubklemmen für 1,5 mm ² Leitungsquerschnitt
Kabelverschraubung	M20x1,5, für Kabeldurchmesser, Ø 6...13 mm
Gehäusewerkstoff	ABS und Polykarbonat
Gewicht	320 g
Abmessungen (+Kabelanschl.)	140 x 62 x 65 mm

MONTAGE UND EINSTELLUNG

Die Schalttemperatur kann über einen Drehknopf am Gerät eingestellt werden. Die Raumtemperatur um den Thermostaten darf den eingestellten Wert nicht unterschreiten.

Empfohlene Einbaurichtung ist senkrecht, mit dem Leitungsausgang nach unten. Die nötigen Befestigungsschrauben sind im Lieferumfang enthalten. Zur sicheren Befestigung und zur Vermeidung des Eintrags von Bohrspänen sind die Befestigungsbohrungen in separaten Kammern ausgebildet. Elektrische Verdrahtung gemäß Abb. 2.

Beim Abwickeln ist darauf zu achten, daß die Kapillaren nicht geknickt oder eingekerbt werden. Keine Biegeradien unter 20 mm ausführen! Bei Durchführung der Kapillare durch Blechwandungen ist für Kantenschutz zu sorgen. Zur Montage der Kapillare die beiliegenden Kapillarrohrhalter (Abb. 3) verwenden.

ABMESSUNGEN

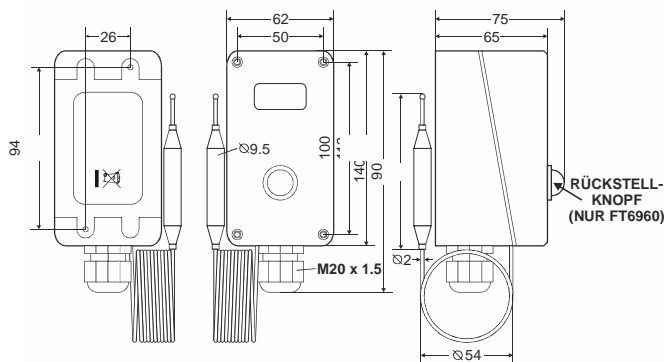


Abb. 1. Maße in mm

⚠ ACHTUNG

Alle Tätigkeiten und Einstellungen – ob Anschluß, Prüfung oder Wartung – dürfen nur in spannungsfreiem Zustand und von elektrisch geschultem Personal unter Beachtung der örtlichen elektrischen Vorschriften durchgeführt werden.

Honeywell ist nicht haftbar für Schäden, die durch unsachgemäße Installation und falschen elektrischen Anschluß entstehen. Ebenso nicht für Schäden, die durch abmontierte, sowie ausgetauschte Sicherheitsbauteile entstehen.

Um die Dichtheit des Gerätes zu gewährleisten, muß der Deckel montiert und die Schrauben sicher und fest angezogen werden.

ELEKTRISCHER ANSCHLUSS

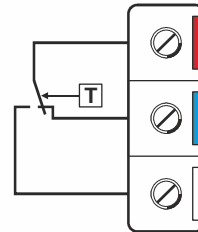


Abb. 2. Elektrischer Anschluß

Heizbetrieb: Anschluß von Rot und Blau. Der Kontakt öffnet, sobald die Temperatur steigt.

Kühlbetrieb: Anschluß von Rot und Weiß. Der Kontakt öffnet, sobald die Temperatur fällt.

Signalfunktion: Als zusätzliche Schaltanzeige kann über den freien Wechslerkontakt eine Signallampe angeschlossen werden.

Rückstellfunktion

Die FT6960-Ausführungen erlauben eine manuelle Rückstellung (Begrenzerfunktion): Durch Drücken des Rückstellknopfes auf der Frontseite kann der Schalter in seinen Ausgangszustand zurückgesetzt werden. Dies sollte nur von qualifiziertem Wartungspersonal durchgeführt werden, weil damit eine Überprüfung der Anlage nötig wird.

Die FT6961-Ausführungen haben eine automatische Rückstellung (Wächterfunktion): Die Schaltkontakt fällt in seinen Ausgangszustand selbsttätig zurück, sobald die Abschalttemperatur wieder über- bzw. unterschritten wird.

ZUBEHÖR

Im Lieferumfang enthalten sind sechs Stück Befestigungsklammern sowie zwei Befestigungsschrauben 3,5 x 20.

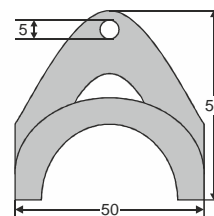


Abb. 3. Kapillarhalterung, Maße in mm