

Modell
EMT420 2
EMT460 2



II 2 G
ATEX100a

Eigensicherer Massedrucktransmitter zur Druckmessung in heißen Medien Serie EMT4X0 2

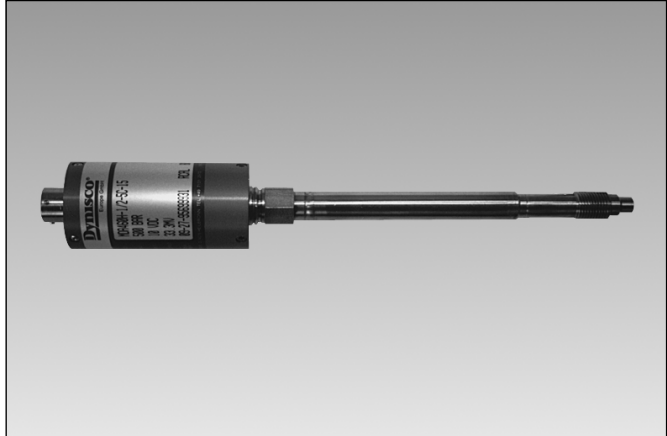
Beschreibung

Die eigensicheren Drucktransmitter der Serie EMT basieren auf der bewährten Serie MDT. Durch einen integrierten, PTB-bescheinigten Verstärker in Zweileitertechnik wird der anstehende Prozessdruck in ein proportionales Ausgangssignal umgewandelt. Dadurch wird eine von Störeinflüssen freie Signalübertragung, selbst über größere Strecken, garantiert.

Viele Besonderheiten der als Industriestandard bewährten Serie MDT, wie die DMS-Technik, starrer Schaft zwischen Membrane und Gehäuse und glatte, bündig abschließende Membrane sind ebenfalls in dieser Serie integriert. Ein weiterer Vorteil ist die im Aufnehmer integrierte elektrische Kalibriereinrichtung.

Besonderheiten

- Eigensicher nach Ex-Schutzklasse II2G EEx ia IIC T5 bis 75 °C und II2G EEx ia IIC T1-T4 bis 80 °C
- Einsatzbereich bis 400 °C Mediumstemperatur
- Starre Verbindung zwischen Gehäuse und Membrane
- Integrierte elektronische Kalibriereinrichtung
- ATEX bescheinigt



Technische Daten / Betriebsdaten

Druckbereich	0 - 17 Bar bis 0 - 2000 Bar	Max. Überlastbarkeit (ohne Einfluss auf Betriebsdaten)	2 x Druckbereich für Bereich 1000 und 1400 Bar max. 1750 Bar und max. 2450 Bar für Bereich 2000 Bar
Genauigkeit	EMT420 2 ± 0,5 % v.E. - bis 50 Bar ± 1 % v.E. EMT460 2 ± 1 % v.E.	Berstdruck	6 x Druckbereich max. 3000 Bar
Reproduzierbarkeit	EMT420 2 ± 0,1 % v.E. - bis 50 Bar ± 0,2 % v.E. EMT460 2 ± 0,2 % v.E.	Werkstoff in Berührung mit dem Medium	15-5 PH SST; Mat. Nr. 1.4545 DyMax™ beschichtet
Auflösung	unendlich		

Elektrische Daten

Mess-System	4-armiger Dehnungsmessstreifen (DMS)	Nullpunkt Justierbereich	- 2 % / + 10 % vom Endwert einstellbar
Ausgangssignal	4 - 20 mA	Belastungswiderstand	750 Ω bei 28 V 145 Ω bei 15 V
Speisespannung	15 - 28 V DC -15% +0% über zugelassene elektrische Betriebsmittel nach EN 50 020	Interner Kalibrierpunkt Isolationswiderstand	80 % vom Endwert ± 10 % 1000 MΩ bei 50 V DC
Stromaufnahme	< 20 mA		

Temperatureinflüsse

Membrane

Max. Temperatur	400°C
Nullpunktabweichung bei Temperaturschwankungen	EMT420 2 ± 0,2 Bar / 10 °C EMT460 2 ± 0,4 Bar / 10 °C

Nullpunktabweichung

bei Temperaturschwankungen ± 0,2 % v.E. / 10 °C

Empfindlichkeitsabweichung bei Temperaturschwankungen

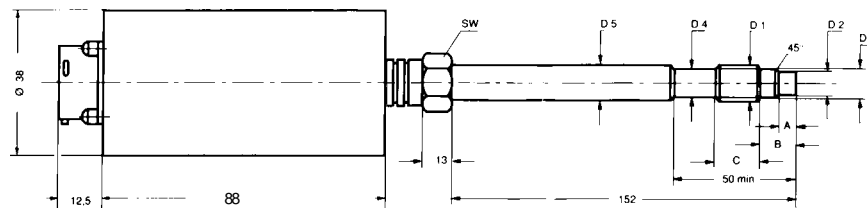
EMT420 2 ± 0,1% v.E./10°C
-bis 50 Bar ± 0,2% v.E./10°C
EMT460 2 ± 0,4% v.E./10°C

Gehäuse

Max. Temperatur	80°C (T1-T4) 75°C (T5)
-----------------	---------------------------

Abmessungen

EMT420 2 / EMT460 2



D1	D2	D3	D4	D5	A	B	C	SW
1/2"-20UNF-2A	7,8 ^{-0,05}	10,5 ^{-0,05}	11 ^{-0,5}	12,5	5,3 ^{+0,25}	11	16	16
M18 x 1,5	10 ^{-0,05}	16 ^{-0,2}	16 ^{-0,5}	18	6 ^{-0,25}	14	20	19

Zubehör

Ex-Messumformerspeisegerät, Reinigungswerkzeugsatz, Werkzeugsatz

Bestellspezifikationen

EMT4X0 2 - XXX - XXX - XX - XXX

Modell EMT420 2 = 0,5% Genauigkeit EMT460 2 = 1,0% Genauigkeit	Option
Druckanschluss 1/2" = Gewinde 1/2" 20 UNF 2A M18 = Gewinde M18 x 1,5	Schaftlänge 15 = Schaftlänge 152 mm (Standard)
Druckbereich 17 ¹⁾²⁾ = 0 - 17 Bar 2C = 0 - 200 Bar 1M = 0 - 1000 Bar 35 ¹⁾ = 0 - 35 Bar 3,5C = 0 - 350 Bar 1,4M = 0 - 1400 Bar 50 ¹⁾ = 0 - 50 Bar 5C = 0 - 500 Bar 2M = 0 - 2000 Bar 1C = 0 - 100 Bar 7C = 0 - 700 Bar 1) nur EMT420 2 2) nur M18	