

Programmierbare Digitalanzeige mit DMS- Eingang Modell 1380



Beschreibung

Die Digitalanzeige 1380 bietet neben zwei konfigurierbaren Alarmen eine wählbare Anzeige für die gängigen Druckeinheiten.

Über den V oder mA Analogausgang hat der Anwender die Möglichkeit, Prozessdaten von der Anzeige zu empfangen. Das kompakte Design mit integrierter Kalibrierfunktion macht

den 1380 zur idealen Prozessanzeige. Der 1380 ist auf der Frontplatte mit separaten LEDs für die Alarme und Druckeinheit ausgestattet. Über das CPI (Configuration Port Interface) und der DynaLink Konfigurationssoftware kann der 1380 bequem und einfach über einen Computer eingestellt werden.

Besonderheiten

- DMS- Eingang
- Schnelle Messrate mit 100 ms
- Zwei programmierbare Alarme (Grenzwerte)
- Einstellbare Digitalfilterfunktionen
- Spitzenwertspeicher (min. / max.)
- Einzelader-Bruchüberwachung
- Optionaler Analogausgang (mA/V)
- Schnelle Konfiguration mit DynaLink Software



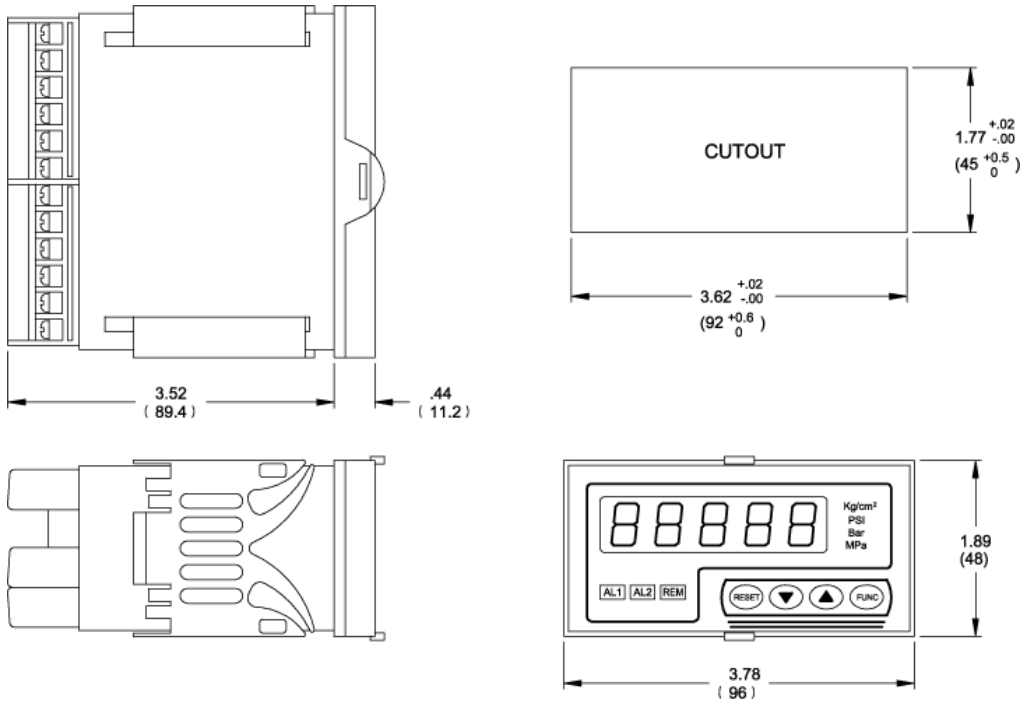
Technische Daten / Betriebsdaten

Gewicht	ca. 250g	Anzeigebereich	einstellbar von 10 - 9.990
Schalttafelausschnitt	45 x 92 mm ^{+0,8 mm} / _{0 mm}	Eingangsüberwachung	OPeN Anzeige bei offener Leitung
Netzanschluss	85 – 264 Vac, 50/60 Hz (24 Vdc optional)	Alarmausgänge	2 Potentialfreie Relaiskontakte.
Verarbeitungszeit	100 ms	Alarmart	Schliess- und Ruhealarm für Über- bzw. Unterschreitung über Software einstellbar und ständig verfügbar; automatische oder manuelle Rücksetzung; Anfahrmaskierung;
Abmessungen (HxBxT)	48 mm x 96 mm x 105 mm	Ausgangsart	Öffner/Schliesser 0,6 A @ 110 Vdc (ohmsche Last), 0,5 A @ 220 Vdc (ohmsche Last), 0,3 A @ 110 Vdc (induktive Last)
Anzeige	4 LED Digits 13,2 mm hoch, 2 LEDs rot für Alarmanzeige, 1 LED grün für Remote Anzeige	Analogausgang	0 - 20 mA, 4 – 20 mA (max. 500 Ohm); 0 - 5 Vdc, 0 - 10Vdc
Umgebungsbedingungen	0 – 55 °C; 85 % rel. Feuchte. Nicht kondensierend		
Befestigung	Zwei Sicherungsclips auf der Rückseite		
Schutzklasse Front	IP65/NEMA4 zugelassen mit entsprechender Abdichtung		
Genauigkeit	±0,1 % v.E. mit Shuntkalibrierung		
Eingang	Ein DMS (350 Ohm Brücke)		
Nullbalance	± 25 % v.E.		
Brückenspeisung	10 Vdc ±7%		
Eingangsempfindlichkeit	1,4 – 4 mV/V, automatische Erkennung		
Kalibrierung	Über internen Shunt-Widerstand, Wert 40 % - 100 %		

Abmessungen

Modell 1380

Angaben in inch (mm)



Bestellspezifikationen

1380 - X - X

Stromversorgung

- 1 = 24 V AC/DC
- 3 = Schaltnetzteil 85 - 264 V AC

Option

- 1 = 2 Alarmausgänge
- 2 = Analogausgang und 2 Alarmausgänge

Modell

- 1390 = DMS-Eingang

CPI (Configuration Port Interface) und Software DynaLink auf Anfrage.