

Druckmessgerät mit Rohrfeder Feinmessausführung, Klasse 0,1 Typ 342.11

WIKA Datenblatt PM 03.03



weitere Zulassungen
siehe Seite 2

Anwendungen

- Für gasförmige und flüssige, nicht hochviskose und nicht kristallisierende Messstoffe
- Präzisionsmessung in Laboratorien
- Messen von Drücken mit höchster Genauigkeit
- Überprüfen von Betriebsmanometern

Leistungsmerkmale

- SchneidENZEIGER und Zifferblatt mit Spiegelskala für optimale Ablesegenauigkeit
- Präzises Zeigerwerk mit Laufteilen aus Neusilber
- Besonders gut ablesbare Skale durch Nenngröße 250
- Anzeigebereiche bis 0 ... 1.600 bar



Feinmessausführung Typ 342.11

Beschreibung

Ausführung

EN 837-1, einschließlich Transportkoffer und Werksprüfzeugnis (Einzelauflistung der Kalibrierpunkte)

Nenngröße in mm

250

Genauigkeitsklasse

0,1

Anzeigebereiche

0 ... 0,6 bis 0 ... 1.600 bar
sowie alle entsprechenden Bereiche für negativen bzw. negativen und positiven Überdruck

Justagemedium

≤ 25 bar: Gas
> 25 bar: Wasser

Druckbelastbarkeit

Ruhebelastung: Skalenendwert
Wechselbelastung: 0,9 x Skalenendwert

Zulässige Temperatur

Umgebung: -20 ... +60 °C
Messstoff: +100 °C maximal

Temperatureinfluss

Bei Abweichung von der Referenztemperatur (+20 °C) am Messsystem: max. ±0,1 %/10 K vom jeweiligen Skalenendwert

Schutzart

IP54 nach IEC/EN 60529

Standardausführung

Prozessanschluss

CrNi-Stahl
Anschlusslage radial unten
Außengewinde G ½ B, SW 22

Messglied

Nickel-Eisen-Legierung
< 100 bar: Kreisform
≥ 100 bar: Schraubenform

Zeigerwerk

Kupferlegierung, Laufteile Neusilber

Zifferblatt

Aluminium, weiß, Skalierung schwarz, Skale 330°, mit Spiegelskala, zur Nullpunktkorrektur um ±15° drehbar

Zeiger

SchneidENZEIGER, Aluminium, schwarz

Zulassungen

Logo	Beschreibung	Land
	EU-Konformitätserklärung Druckgeräterichtlinie, PS > 200 bar; Modul A, druckhaltendes Ausrüstungsteil	Europäische Union
	EAC (Option) Druckgeräterichtlinie	Eurasische Wirtschaftsgemeinschaft
	GOST (Option) Metrologie, Messtechnik	Russland
	KazInMetr (Option) Metrologie, Messtechnik	Kasachstan
-	MTSCHS (Option) Genehmigung zur Inbetriebnahme	Kasachstan
	BelGIM (Option) Metrologie, Messtechnik	Weißrussland
	UkrSEPRO Metrologie, Messtechnik	Ukraine
	Uzstandard (Option) Metrologie, Messtechnik	Usbekistan
-	CPA (Option) Metrologie, Messtechnik	China
-	CRN Sicherheit (z. B. elektr. Sicherheit, Überdruck, ...)	Kanada

Zertifikate/Zeugnisse (Option)

- 2.2-Werkszeugnis nach EN 10204 (z. B. Fertigung nach Stand der Technik, Werkstoffnachweis, Anzeigegenauigkeit)
- 3.1-Abnahmeprüfzeugnis nach EN 10204 (z. B. Werkstoffnachweis messstoffberührte metallische Bauteile, Anzeigegenauigkeit)
- DKD-/DAkKS-zertifizierte Genauigkeit

Zulassungen und Zertifikate siehe Internetseite

Gehäuse

Flanschringgehäuse, Aluminium, schwarz-silber

Sichtscheibe

Acrylglas, zur Vermeidung der Blendwirkung grün getönt

Ring

Flanschring, Aluminium, schwarz-silber

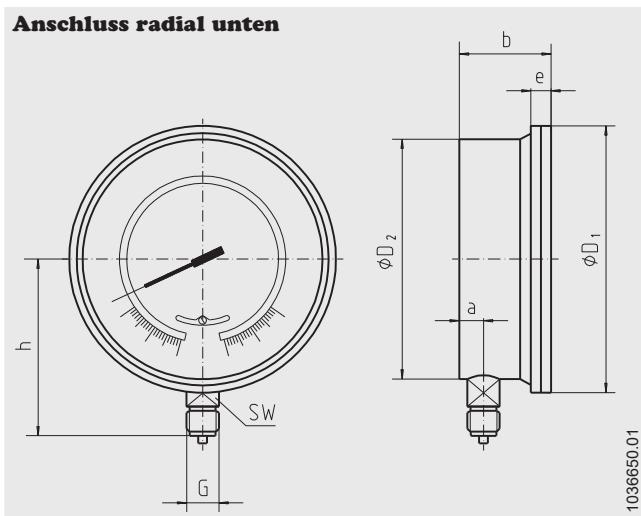
Optionen

- Anderer Prozessanschluss
- Justagemedium Wasser bei Anzeigebereichen ≥ 4 bar
- Befestigungsrand hinten
- Geeignet für Tafelbau (mittels Bügel)
- Kundendienstheft für 3 Nachkalibrierungen
- Druckmessgerät mit Kapsel Feder für niedrige Drücke ab 0 ... 6 mbar (Typ 612.11, siehe Datenblatt PM 06.04)

Abmessungen in mm

Standardausführung

Anschluss radial unten



NG	Maße in mm								Gewicht in kg
	a	b	D ₁	D ₂	e	G	h ± 1	SW	
250	22	78	277	250	16,5	G ½ B	165	22	6,0

Prozessanschluss nach EN 837-1 / 7.3

Bestellangaben

Typ / Nenngröße / Anzeigebereich / Prozessanschluss / Anschlusslage / Justagemedium / Optionen

© 03/2008 WIKA Alexander Wiegand SE & Co. KG, alle Rechte vorbehalten.
Die in diesem Dokument beschriebenen Geräte entsprechen in ihren technischen Daten dem derzeitigen Stand der Technik.
Änderungen und den Austausch von Werkstoffen behalten wir uns vor.

WIKA Datenblatt PM 03.03 • 02/2017

Seite 3 von 3