



CS3001

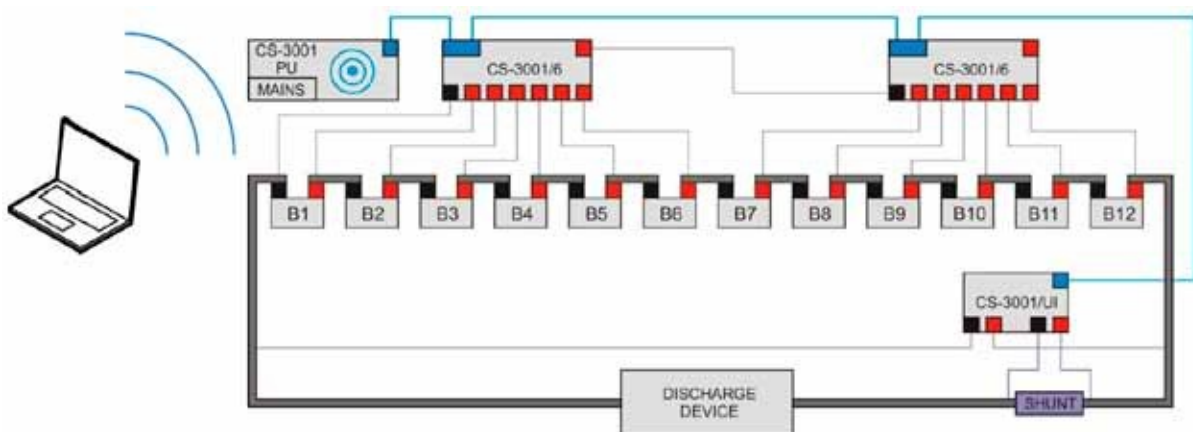
Batterie - Test - System

Handlich, einfach in der Bedienung,
 Erweiterbar auf bis zu 120 Eingänge
 Blockspannungen von $\pm 16,6$ VDC
 600 VDC CAT III

Testen mehreren Batterien gleichzeitig

Das System CS-3001 ist ein modular aufgebautes Messsystem, zur professionellen Durchführung von Kapazitätsprüfungen an Batterieanlagen bis zu 600V.

Während eines Kapazitätstests können sich die Blockspannungen einer Batterie schnell verändern. Diese Spannungsveränderungen werden präzise und zuverlässig mit den frei erweiterbaren Modulen CS.3001/6 erfasst und aufgezeichnet. Zur Kontaktierung der Batterie können handelsübliche 4 mm Sicherheitsmessleitungen mit Prüfklemmen, oder kundenspezifisch konfektionierte Messleitungen verwendet werden. Neben der Blockspannungsmessung werden der Lade-/Entladestrom und die Batteriegesamtspannung mit dem Modul CS-3001/UI erfasst. Die Messmodule sind untereinander durch ein Patchkabel verbunden. Die Bluetooth-Schnittstelle zur Kommunikation mit einem Computer und die erforderliche Spannungsversorgung sind im CS-3001/PU Modul integriert. Die mitgelieferte Software unterstützt zwei aktive Bluetooth-Verbindungen. Somit könnten z.B. zwei Batterien mit jeweils 108 Zellen parallel geprüft werden.



Anschlussbeispiel eine 24 VDC Batterie

Technische Daten

Messpunkte:

CS – 3001/6	
Blockspannungen	6
CS – 3001/UI	
Batteriespannung	1
Strom	1

DC Eingangsbereich

Input	Range
Blockspannung	$\pm 16,6V$
Batteriespannung	600V
Strom (zwei Bereiche)	$\pm 100mV / \pm 1V$

Auflösung

Bereich DC	Auflösung	Genauigkeit
15V	1,00 mV	$\pm 0,05\% \pm 2$ Digits
600V	100 mV	$\pm 0,10\% \pm 2$ Digits
100mV	0,01 mV	$\pm 0,10\% \pm 2$ Digits
1000mV	0,10 mV	$\pm 0,10\% \pm 2$ Digits

Weitere Daten

Spannungsvers.	110-230V, 47-63Hz
Betriebs-temperatur	+10°C – +40°C +50°F - +104°F
Lagertemperatur	+5°C – +50°C +41°F - +122°F

Modul-Abmessungen (L x W x H):
150mm x 92mm x 28mm

Alle gemachten Angaben beziehen sich auf eine Umgebungstemperatur von +25°C.

Das System verwendet keine anfälligen mechanischen Relais zur Selektion der Blockspannungen. Die analogen Eingangssignale sind vom Kommunikationsbus nach CAT III (600VDC) getrennt. Die Prüfspannung beträgt 5000VDC. Der Messbereich der Blockspannungen beträgt $\pm 15V$. Damit werden auch vorkommende Umkehrungen der Spannungspotenziale zuverlässig erfasst.

Schnittstellen

- RS485 (Patchkabel, Module untereinander)
- Bluetooth (CS-3001/PU, Kommunikation mit PC)

Software

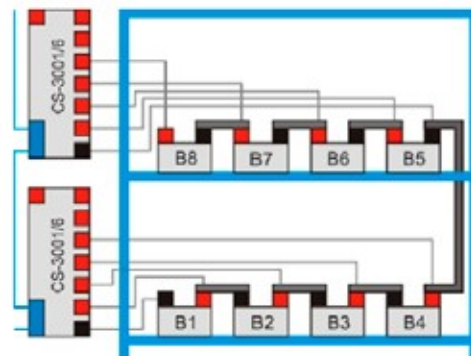
Eine vollständige Batterie-Management Software gehört zum Lieferumfang.

Lieferumfang

- CS-3001/PU
- CS-3001/UI
- CS-3001/6 (Anzahl der Module ist Abhängig von der Anwendung)
- Ein Satz 4mm-Sicherheitsmessleitungen mit Prüfklemmen
- Ein Satz Patchkabel
- Software

Vereinfachtes Testen einer USV

Zur einfacheren Kontaktierung im Kabinett müssen nicht alle Eingänge eines Moduls belegt werden, es reicht nur die Blöcke auf einer Etage anzuschließen:



Beispielgrafik

