

Differenzdruck-Messumformer UNIVERSAL für Filterüberwachung, Typenreihe CP131 .



Merkmale

- Kleine, kompakte Bauform
- Mediumberührte Teile aus Edelstahl
- Messbereiche 0...250 mbar bis 0...25 bar
- Nullpunkt und Messspanne von außen über Potentiometer einstellbar
- Ausgangssignal: 4...20 mA 2-Leitertechnik
0...20 mA 3-Leitertechnik
0(2)...10 V 3-Leitertechnik

Optionen

- Ex-Schutz

Einsatzgebiete

- Allgemeine Prozesstechnik
- Energie
- Maschinenbau

techn. Daten

Gehäuseausführungen

Material: Edelstahl W.-Nr. 1.4301 (304)
Schutzart: IP 65

Silicon-Abdeckkappe für Verstellpotentiometer
Winkelstecker nach DIN EN 175301-803-A
(DIN 43650, Form A) mit Kabelverschraubung
M16 x 1,5 mm, Kabel Ø 4...10 mm

Prozessanschluss

2 x NPT 1/4 - 18, genormter Abstand 54 mm
optional Ermeto-Schneidringverschraubung
weitere Ausführungen siehe Bestellangaben

Messsystem

piezoresistive Messbrücke, durch innenliegende
Edelstahlmembran geschützt

Füllstoff

silikonfreies, synthetisches Öl

Material

Membran: Edelstahl W.-Nr. 1.4404 (316L)
Zelle: Edelstahl W.-Nr. 1.4404 (316L)

Gewichte

bei Standardgehäuse: ca. 1030 g

Lagerungstemperaturbereich

-25...+80 °C

Grenztemperaturbereich

-25...+70 °C

Bemessungstemperaturbereich

-10...+70 °C

Temperatureinfluss

auf Nullpunkt: $\leq 0,05$ % d. Messspanne/K
auf Messspanne: $\leq 0,05$ % d. Messspanne/K

Versorgung Hilfsenergie

Standardausführung:

- Nennspannung 24 V DC
- Funktionsbereich
bei 2-Leiterschaltung 14...30 V DC
bei 3-Leiterschaltung 16...30 V DC
- max. zul. Betriebsspannung 30 V DC

Ex-Ausführungen

- zul. Spannungsbereich bei 2-Leiterschaltung
15...30 V DC

Ex-Ausführungen

- zul. Spannungsbereich bei 3-Leiterschaltung
16...30 V DC

Standard Messbereiche

siehe Bestellangaben

Überlastgrenzen einseitig und statischer

Überdruck beidseitig

siehe Bestellangaben

Überlasteinfluss

$\leq 0,1$ % v.E.

Signalausgang

4...20 mA, 2-Leitertechnik, Standard
weitere Möglichkeiten siehe Bestellangaben

Strombegrenzung im Ausgangssignal

max. Ausgangsstrom ca. 30 mA

Anwendungen

Der analoge Differenzdruckmessumformer UNIVERSAL ist speziell konzipiert worden für die Differenzdruckmessung von Gasen. Die Einsatzmöglichkeiten sind im Bereich der allgemeinen Filterüberwachung zu finden.

Einfluss der Versorgungsspannung

$\leq 0,2$ % v.E. / 10 V

Abgleichbereich

Nullpunkt und Messspanne ca. ± 10 %

Einstellzeit

≤ 20 ms

Linearitätsfehler incl. Hysterese

$\leq 0,5$ % v.E. (Grenzpunkteinstellung)

Fortsetzung techn. Daten

Ex-Zulassung

Die Grenzwerte und besonderen Bedingungen gemäß EG-Baumusterprüfbescheinigung beachten!

EG-Baumusterprüfbescheinigung TÜV 02 ATEX 1971 X und IECEx TUN 04.0008X

Zündschutzarten:

Ex II 1/2G Ex ia IIC T4/T5/T6 Ga/Gb

Ex II 2G Ex ia IIC T4/T5/T6 Gb

IECEx TUN 04.0008X

Zündschutzarten:

Ex ia IIC T4/T5/T6 Ga/Gb

Ex ia IIC T4/T5/T6 Gb

Ex ia I Ma

Da die eigensicheren Stromkreise aus sicherheitstechnischer Sicht geerdet sind, muss im gesamten Bereich der Errichtung der eigensicheren Stromkreise Potentialausgleich bestehen.

Umgebungstemperaturen für

Ex II 1/2G Ex ia IIC T4/T5/T6 Ga/Gb
Ex ia IIC T4/T5/T6 Ga/Gb

T _a [°C]	T _m [°C]	Temperaturklasse
70	40	T6
70	60	T5
70	60	T4

Umgebungstemperaturen für

Ex II 2G Ex ia IIC T4/T5/T6 Gb
Ex ia IIC T4/T5/T6 Gb

T _a [°C]	T _m [°C]	Temperaturklasse
70	55	T6
70	70	T5
70	70	T4

Umgebungstemperaturen Ex ia I Ma:

T_a = T_m 70°C max

Elektrische Daten

Summe der Höchstwerte der eigensicheren Stromkreise

U_i = 30 V

I_i = 100 mA

P_i = 0,7 W

In Abhängigkeit von der Signalart des Druckmessumformers gilt:

Signalart	Ci [nF]	Li [µH]
2-Leiter 4...20 mA	33	20
3-Leiter 0(2)...10 V	43	30
3-Leiter (0)4...20 mA	43	30

Besondere Bedingungen:

Es ist sicherzustellen, dass im gesamten Verlauf des Leitungszuges, innerhalb und außerhalb des explosionsgefährdeten Bereiches, Potentialausgleich besteht.

Das Messgerät ist im Fall des Einsatzes an der Zone 0 und in den Temperaturklassen T5 und T6 bei Ausfall auszuschalten!

Bürde

- Stromausgang

2-Leiterschaltung

Standard $R_a = \frac{U_B - 14 V}{20 mA}$ (KOhm)

mit Ex-Schutz $R_a = \frac{U_B - 15 V}{20 mA}$ (KOhm)

- Spannungsausgang

Bei Geräten mit Spannungsausgang kann ein Strom von max. 20 mA gezogen werden.

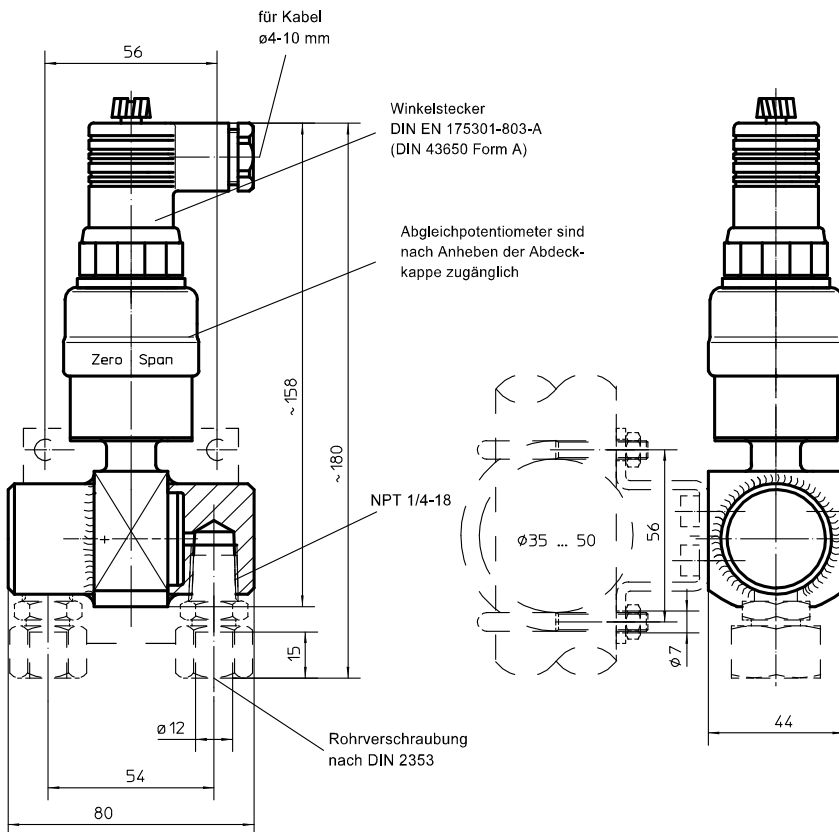
Bürdeneinfluss

bei Bürdenänderung 500 Ohm: ≤ 0,1 % v.E.

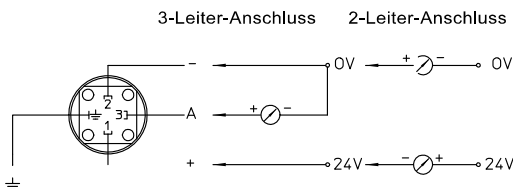
EMV-Prüfung

- Störfestigkeit nach EN 50082 Teil 2, Ausgabe März 1995 (Industriebereich)
- Störaussendung nach EN 50081 Teil 1, Ausgabe 1993 (Wohn- und Gewerbebereich)

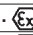
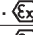
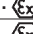
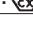
Abmessungen



Anschlussplan



Bestellangaben - hier nicht aufgeführte Ausführungen bitte gesondert spezifizieren -

Differenzdruck-Messumformer UNIVERSAL für Filterüberwachung						
Bauform	· Standardgehäuse					CP1310
	· Ex-Schutz					CP1311
Messbereich	Differenzdruck Nenndruck	Überlastgrenzen einseitig (+Seite oder -Seite)	Statischer Überdruck (beidseitig)			
	0...250 mbar	2 bar	75 bar			A1010
	0...400 mbar	6 bar	75 bar			A1051
	0...0,6 bar	6 bar	75 bar			A1052
	0...1 bar	6 bar	75 bar			A1053
	0...1,6 bar	10 bar	75 bar			A1054
	0...2,5 bar	10 bar	75 bar			A1055
	0...4 bar	16 bar	75 bar			A1056
	0...6 bar	30 bar	75 bar			A1057
	0...10 bar	30 bar	75 bar			A1058
	0...16 bar	50 bar	75 bar			A1059
0...25 bar	50 bar	75 bar			A1060	
Ausgangs- signal	· 4...20 mA, 2-Leiter					H1
	· 0...20 mA, 3-Leiter					H2
	· 0...10 V, 3-Leiter					H4
	· 0...5 V, 3-Leiter					H6
Zusatzausführungen (nur im Bedarfsfall anzugeben)						
Prozessan- schluss	mit Rohrverschraubung nach DIN 2353 (Ermeto-Schneidring- verschraubung)		· 6 mm			K11
			· 8 mm			K12
			· 10 mm			K13
			· 12 mm			K14
Zündschutz- arten (nur bei Ex-Schutz)	·  II 2G Ex ia IIC T4 Gb					S69
	·  II 2G Ex ia IIC T5/T6 Gb, Standard					S68
	·  II 1/2G Ex ia IIC T4 Ga/Gb					S62
	·  II 1/2G Ex ia IIC T5/T6 Ga/Gb					S66
	IECEx	· Ex ia IIC T4/T5/T6 Ga/Gb				S76
· Ex ia IIC T4/T5/T6 Gb						
· Ex ia I Ma						
Montagesatz	· Befestigungsschelle					V2
Bestellbeispiel:				↓	↓	↓
				CP1310	A1053	H1