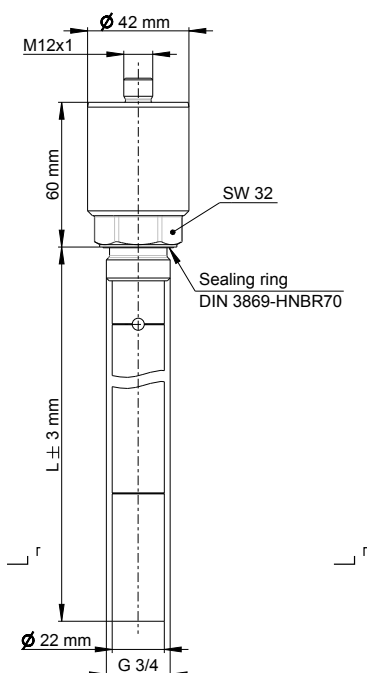


HySense® CL 1xx

Der **HySense® CL 1xx** ist ein hochintelligenter Sensor. Neben der präzisen Ermittlung des Füllstandes erfasst dieser auch die Ölzustandsparameter relative Feuchtigkeit, relative Permittivität, Leitfähigkeit und Temperatur. Nach einer Anlernphase kann dieser, auf der Basis von implementierten Zustandsalgorithmen, eine Zustandsbewertung durchführen und ausgeben. Die zugehörige Analyse-Applikation, die in den Messgeräten der MultiSystem Reihe implementiert ist, vereinfacht die Bedienung bzw. Nutzung dieser Sensoren enorm. Dank der intuitiven Menüführung sowie der hinterlegten Öldatenbank wird die Erhebung, Visualisierung, Bewertung und Speicherung der Ölzustandsparameter schnell und einfach möglich.

Vorteile bei der Bedienung mit Messgeräten der MultiSystem Reihe:

- | Datenbank zur Speicherung spezifischer Anlagen bzw. Messstellen
- | Zugriff auf eine integrierte Öl-Datenbank
- | Definition von Grenzwerten
- | Zustandsvisualisierung via Ampeldarstellung
- | Speicherung der Messwerte
- | Darstellung der Historie
- | Export der Messwerte via USB
- | Protokoll-Vorlage



Sensor	L mm	Bestell-Nr.
HySense® CL 120	200	3402-CL12-G926C0-000
HySense® CL 130	375	3402-CL13-G926C0-000
HySense® CL 160	615	3402-CL16-G926C0-000

Allgemeine Eigenschaften

Einsatzmedium	Mineralöle (H, HL, HLP, HLPD, HVLP), synthetische Ester (HETG, HEPG, HEES, HEPR), Polyalkylenglykole (PAG), Zink- und aschefreie Öle (ZAF), Polyalphaolefine (PAO)*
Messgrößen	Füllstand, rel. Feuchtigkeit, rel. Permittivität, Leitfähigkeit, Temperatur
Eintauchlänge	200 mm / 375 mm / 615 mm
Schnittstellen	RS232, CANopen, 4 ... 20 mA
elektrischer Anschluss	M12 A 8p m
max. Betriebsdruck	50 bar
IP Schutzklasse	IP 67 (DIN EN 60529)
Betriebstemperatur	-20 ... 85 °C
Werkstoff Dichtung	HNBR

Messgröße	Messbereich	Messgenauigkeit
rel. Permittivität	1 ... 7	±0,015
rel. Feuchtigkeit	0 ... 100 % r.H.	±3 % r.H. @ (10 ... 90 %) ±5 % r.H. @ (< 10 %, > 90 %)
Leitfähigkeit	100 ... 800.000 pS/m	< ±10 % @ (2000 ... 800.000 pS/m) ±200 pS/m @ (100 ... 2000 pS/m)
Füllstand	115 mm / 288 mm / 515 mm	±5 %
Temperatur	-20 ... 85 °C	±2 °C