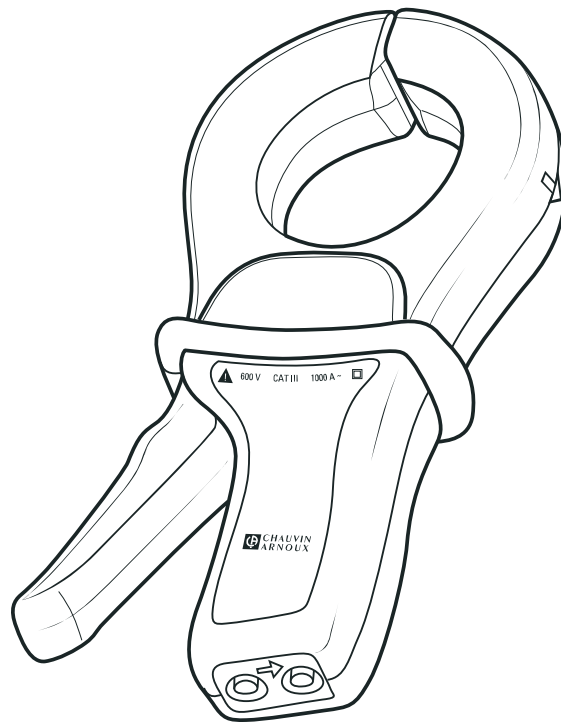


- PINCES AMPEREMETRIQUES AC
- AC CURRENT CLAMPS
- AC ZANGENSTROMWANDLER
- PINZE AMPEROMETRICHE CA
- PINZA AMPERIMETRICAS AC

"C1XX"



FRANÇAIS
ENGLISH
DEUTSCH
ITALIANO
ESPAÑOL

Mode d'emploi
User's manual
Bedienungsanleitung
Libretto d'istruzioni
Manual de instrucciones

English	9
Deutsch	16
Italiano	23
Español	30


Signification du symbole 

Attention ! Consulter le mode d'emploi avant d'utiliser l'appareil.

Dans le présent mode d'emploi, les instructions précédées de ce symbole, si elles ne sont pas bien respectées ou réalisées, peuvent occasionner un accident corporel ou endommager l'appareil et les installations.

Signification du symbole 

Cet appareil est protégé par une isolation double ou une isolation renforcée. Il ne nécessite pas de raccordement à la borne de terre de protection pour assurer la sécurité électrique.

Signification du symbole 

Pince équipée en sortie d'un limiteur électronique assurant une protection contre les surtensions provoquées à l'ouverture accidentelle du circuit secondaire de la pince : 30 V crête maxi.

Signification du symbole CAT III

Cette pince, de catégorie de surtension III et de degré de pollution 2, répond aux exigences de fiabilité et de disponibilité sévères correspondant aux installations fixes industrielles et domestiques (cf. IEC 664-1).

Vous venez d'acquérir une **pince ampèremétrique de la série "C1XX"** et nous vous remercions de votre confiance.

Pour obtenir le meilleur service de votre appareil :

- **lisez** attentivement ce mode d'emploi,
- **respectez** les précautions d'emploi.

PRECAUTIONS D'EMPLOI

- Ne pas mesurer des courants supérieurs à 1200 A et limiter le temps d'utilisation au delà de 1000 A (voir 4.4.1 Surcharges et 4.4.2 Fréquences).
- Ne pas utiliser sur des conducteurs non isolés dont le potentiel est supérieur à 600 V par rapport à la terre et de catégorie de surtension supérieure à III.
- Respecter les conditions d'environnement (voir 4.4.3)
- Maintenir l'entrefer en parfait état de propreté (voir 5.1 Entretien).

GARANTIE

Notre garantie s'exerce, sauf stipulation expresse, pendant **douze mois** après la date de mise à disposition du matériel (extrait de nos Conditions Générales de Vente, communiquées sur demande).

SOMMAIRE

1. Présentation	3
2. Description	3
3. Utilisation	4
4. Caractéristiques	4
4.1 Conditions de référence	4
4.2 Spécifications et références pour commander	4
4.3 Précision et déphasage	5
4.4 Conditions d'utilisation	6
4.5 Dimensions et masse	7
4.6 Conformité aux normes internationales	7
5. Maintenance	8
5.1 Entretien	8
5.2 Vérification métrologique	8
5.3 Réparations	8
6. Annexe	28

1. PRESENTATION

Les pinces de la série "C100" sont destinées à la mesure de courants alternatifs, sur les installations de petites et moyennes puissances, de 0,1 A à 1200 A ~ (ou à partir de 1 mA ~ pour certains modèles. Voir 4. Caractéristiques).

Elles sont utilisables sur tout multimètre, wattmètre, enregistreur ou oscilloscope pour la C160. Suivant le modèle (Voir 4.2) : sortie mono ou multicalibre en courant alternatif, ou tension alternative.

Elles bénéficient d'une isolation double ou isolation renforcée et de la conformité aux normes internationales, notamment l'EN 61010-2-032 "pinces ampèremétriques". (Voir 4.6).

2. DESCRIPTION

(Voir dessin en 6. Annexe)

- ❶ Sortie douilles Ø 4 mm ou cordon (suivant modèle) : longueur du cordon 1,50 m et 2 m pour le modèle C160.
- ❷ Commutateur de rapport pour modèles multicalibre.
- ❸ La flèche en relief sur le dessus de la mâchoire indique le sens du courant. On considère que le courant circule dans le sens positif lorsqu'il circule du producteur de courant vers le consommateur de courant. Cette orientation de la pince est nécessaire lors d'une mesure de puissance (mesure du courant parallèlement à la tension).

3. UTILISATION

- ⚠ De 1000 à 1200 A, limiter le temps d'utilisation : 15 minutes de marche et 30 minutes d'arrêt.
 - ⚠ Pour le modèle C100, non protégé en sortie par limiteur, ne pas enserrer un conducteur avant de connecter la pince à l'appareil de mesure associé. De la même manière ne pas déconnecter la pince de l'appareil de mesure quand la pince enserre le câble.
 - Avant de raccorder la pince au multimètre vérifier que ce dernier dispose d'un calibre approprié.
 - Ouvrir les mâchoires et enserrer le câble parcouru par le courant à mesurer. Centrer au mieux le câble dans les mâchoires. Respecter le sens de la flèche si l'application le nécessite.
 - Pour lire la mesure, appliquer le coefficient de lecture adéquat (Voir 4.2 "Rapport entrée / sortie").
- NB** : pour les modèles multicalibre, sélectionner le rapport donnant les meilleures résolution et précision.

4. CARACTERISTIQUES

4.1 Conditions de référence

- Température : +20... +26°C
- Taux d'humidité : 20... 75% HR
- Conducteur centré dans les mâchoires
- Courant sinusoïdal : 48... 65 Hz.
- Facteur de distortion : < 1%
- Courant continu : absence
- Champ magnétique continu : champ terrestre (< 40 A/m).
- Champ magnétique alternatif : absence
- Proximité de conducteurs extérieurs : absence de courant.
- Impédance de l'appareil de mesure
 - C100 / C102 / C103 : ≤ 5 Ω
 - C112 / 113 : ≤ 1 Ω
 - C122 / C148 : ≤ 0,2 Ω
 - C106 / C107 / C116 / C117 : ≥ 1 MΩ et ≤ 100 pF
 - C160 : ≥ 1 MΩ et ≤ 47 pF
 - C173 : ≥ 10 MΩ et ≤ 100 pF

4.2 Spécifications et références pour commander

Modèle	Référence pour commander	Etendue de mesure nominale	Rapport Sortie/Entrée	Raccordement	Sortie protégée contre surtensions
--------	--------------------------	----------------------------	-----------------------	--------------	------------------------------------

Sortie courant alternatif

C100	P01.1203.01	100 mA... 1000 A	1 mA~ / 1 A~	Douilles	Non	
C102	P01.1203.02			Douilles	30 V crête maxi	
C112	P01.1203.14	10 mA... 1000 A	1 mA~ / 1 A~	Cordons		
C103	P01.1203.03	100 mA... 1000 A		5 mA~ / 1 A~		Douilles
C113	P01.1203.15	10 mA... 1000 A				Douilles
C122	P01.1203.06	1 A... 1000 A	5 mA~ / 1 A~ 10 mA~ / 1 A~ 20 mA~ / 1 A~	Douilles		
C148	P01.1203.07	1 A... 1000 A		Douilles		

Modèle	Référence pour commander	Etendue de mesure nominale	Rapport Sortie/Entrée	Raccordement
Sortie tension alternative				
C106	P01.1203.04	100 mA... 1000 A	1 mV~ / 1 A~	Douilles
C116	P01.1203.16	10 mA... 1000 A		
C107	P01.1203.05	100 mA... 1000 A	1 mV~ / 1 A~	Cordon
C117	P01.1203.17	10 mA... 1000 A		
C160	P01.1203.08	1 A... 1000 A 100 mA... 100 A 100 mA... 10 A	1 mV~ / 1 A~ 10 mV~ / 1 A~ 100 mV~ / 1 A~	Cordon BNC
C173	P01.1203.09	1 A... 1000 A 100 mA... 100 A 10 mA... 10 A 1 mA... 1 A	1 mV~ / 1 A~ 10 mV~ / 1 A~ 100 mV~ / 1 A~ 1000 mV~ / 1 A~	Cordon

4.3 Précision et déphasage (dans les conditions de référence)

■ C100 / C102 / C103 / C106 / C107 : calibre 1000 A

Intensité en A~	0,1...10 A	10 A	50 A	200 A	1000...1200 A
Erreur intrinsèque (1)	≤ 3% (3)	≤ 3%	≤ 1,5%	≤ 0,75%	≤ 0,5%
Déphasage	(2)	≤ 3°	≤ 1,5°	≤ 0,75°	≤ 0,5°

■ C112 / C113 / C116 / C117 : calibre 1000 A

Intensité en A~	10...100 mA	0,1...1 A	1...10 A	10...100 A	100...1200 A
Erreur intrinsèque (1)	≤ 3% (4)	≤ 2% (5)	≤ 1%	≤ 0,5%	≤ 0,3%
Déphasage	(2)	(2)	≤ 2°	≤ 1°	≤ 0,7°

■ C122 / C148 : calibre 1000 A

Intensité en A~	1...20 A	20 A	50 A	200 A	1000...1200 A
Erreur intrinsèque (1)	6% (6)	≤ 5%	≤ 3%	≤ 1,5%	≤ 1%
Déphasage	(2)	≤ 5°	≤ 3°	≤ 1,5°	≤ 1°

■ C148 : calibre 500 A

Intensité en A~	1...10 A	10 A	25 A	100 A	500...600 A
Erreur intrinsèque (1)	6% (7)	≤ 6%	≤ 3%	≤ 2%	≤ 1%
Déphasage	(2)	≤ 6°	≤ 4°	≤ 3°	≤ 2,5°

C148 : calibre 250 A

Intensité en A~	1...5 A	5 A	12,5 A	50 A	250...300 A
Erreur intrinsèque (1)	10% (8)	≤ 10%	≤ 5%	≤ 2%	≤ 2%
Déphasage	(2)	(2)	≤ 10°	≤ 10°	≤ 10°

(1) En % du signal de sortie

(2) Non spécifié

(3) + 0,1 mA pour C100 / C102 / C103 ou + 0,1 mV pour C106 / C107

(4) + 5mA pour C112 / C113 ou + 5V pour C116 / C117

(5) + 3mA pour C112 / C113 ou + 3V pour C116 / C117

(6) + 0,5 mA

(7) + 1 mA

(8) + 2 mA

■ **C160 : calibre 1000 A (2000 A crête maxi)**

Intensité en A~	1...50 A	50...200 A	200...1000 A	1000...1200 A
Erreur intrinsèque (1)	≤ 1% + 1 mV			
Déphasage	(2)	≤ 3°	≤ 2°	≤ 1°

C160 : calibre 100 A (300 A crête maxi)

Intensité en A~	0,1...5 A	5...20 A	20...100 A	100...120 A
Erreur intrinsèque (1)	≤ 2% + 5 mV			
Déphasage	(2)	≤ 15°	≤ 10°	≤ 5°

C160 : calibre 10 A (30 A crête maxi)

Intensité en A~	0,1...0,5 A	0,5...2 A	2...10 A	10...12 A
Erreur intrinsèque (1)	≤ 3% + 10 mV			
Déphasage	(2)	(2)	≤ 15°	≤ 15°

(1) En % du signal de sortie

(2) Non spécifié

■ **C173 : calibre 1000 A**

Intensité en A~	1...10 A	10...100 A	100...1000 A	1000...1200 A
Erreur intrinsèque (1)	≤ 1% + 0,2 mV	≤ 0,5% + 0,2 mV	≤ 0,2%	≤ 0,2%
Déphasage	(2)	≤ 2°	≤ 1°	≤ 1°

C173 : calibre 100 A

Intensité en A~	0,1...1 A	1...10 A	10...100 A	100...120 A
Erreur intrinsèque (1)	≤ 1% + 0,2 mV	≤ 0,5% + 0,2 mV	≤ 0,3%	≤ 0,2%
Déphasage	(2)	≤ 2°	≤ 1°	≤ 1°

C173 : calibre 10 A

Intensité en A~	0,01...0,1 A	0,1...1 A	1...10 A	10...12 A
Erreur intrinsèque (1)	≤ 1% + 0,2 mV	≤ 0,5% + 0,2 mV	≤ 0,5%	≤ 0,5%
Déphasage	(2)	≤ 5°	≤ 2°	≤ 2°

C173 : calibre 1 A

Intensité en A~	0,001...0,01 A	0,01...0,1 A	0,1...1 A	1...1,2 A
Erreur intrinsèque (1)	≤ 3% + 1 mV	≤ 3% + 1 mV	≤ 0,7% + 1 mV	≤ 0,7% + 1 mV
Déphasage	(2)	(2)	≤ 10°	≤ 10°

(1) En % du signal de sortie

(2) Non spécifié

4.4 Conditions d'utilisation

Les pinces "C100" doivent être utilisées dans les conditions suivantes pour satisfaire à la sécurité de l'utilisateur et aux performances métrologiques.



4.4.1 Surcharges

- Limiter le temps d'utilisation au-delà de 1000 A.

Intensité	$I \leq 1000 \text{ A} \sim$	$1000 \text{ A} \sim < I \leq 1200 \text{ A} \sim$
Fonctionnement	Permanent (1)	15 min. de marche et 30 min. d'arrêt

(1) Avec une fréquence $F \leq 1 \text{ kHz}$ sauf pour C173

C173 avec fréquence $\leq 500 \text{ Hz}$:

- permanent jusqu'à 800 A
- permanent jusqu'à 1000 A pour une température $\leq 40^\circ\text{C}$
- 15 min. de marche et 30 min. d'arrêt pour $1000 \text{ A} < I < 1200 \text{ A}$



4.4.2 Fréquence

- **C100 / C102 / C103 / C106 / C107 / C112 / C113 / C116 / C117 / C122 :**

- Utilisation : 30 Hz à 5 kHz
- Limitation du courant au delà de 1 kHz suivant la formule :

$$I_{\text{permanent}} = \frac{1000 \text{ A}}{f \text{ (en kHz)}}$$

- **C148 :**

- Utilisation : 48 Hz à 1 kHz

- **C160 :**

- Utilisation : 10 Hz à 100 kHz (-3 dB de 50 kHz à 100 kHz)
- Limitation du courant au delà de 1 kHz suivant la formule :

$$I_{\text{permanent}} = \frac{1000 \text{ A}}{f \text{ (en kHz)}}$$

- **C173 :**

- Utilisation : 10 Hz à 1 kHz pour le calibre 1000 A
10 Hz à 3 kHz pour les autres calibres
- Limitation du courant au delà de 500 Hz suivant la formule :

$$I_{\text{permanent}} = \frac{1000 \text{ A}}{2 \times f \text{ (en kHz)}}$$



4.4.3 Conditions d'environnement

- Utilisation en intérieur
- Altitude : $\leq 2000 \text{ m}$
- Conditions climatiques : de -10 à $+55^\circ \text{C}$ et HR $< 85\%$
- Ne pas exposer aux projections d'eau

4.5 Dimensions et masse

- Dimensions hors tout : 216 x 111 x 45 mm
- Masse : 550 g environ
- Ouverture des mâchoires : 53 mm
- Hauteur des mâchoires ouvertes : 139 mm
- Capacité d'enserrage maxi : câble $\varnothing 52 \text{ mm}$ ou 1 barre 5 x 5 mm ou 4 barres 30 x 5 mm

4.6 Conformité aux normes internationales

4.6.1 Sécurité électrique (selon EN 61010-1 et EN 61010-2-032)

- Double isolation
- Degré de pollution 2
- 600V Catégorie III

4.6.2 Compatibilité électromagnétique conforme CE

- Émission et immunité en milieu industriel selon EN61326-1.

4.6.3 Protections mécaniques

- Indice de protection IP40 (selon EN60529) avec les mâchoires fermées et IP30 mâchoires ouvertes

4.6.4 Auto-extinguibilité

- Mâchoires et boîtier : V0 (selon UL 94)

5. MAINTENANCE



Pour la maintenance, utilisez seulement les pièces de rechange qui ont été spécifiées. Le fabricant ne pourra être tenu pour responsable de tout accident survenu suite à une réparation effectuée en dehors de son service après-vente ou des réparateurs agréés.

5.1 Entretien

La pince ne doit pas enserrer de câble et être déconnectée de l'appareil de mesure. Ne pas projeter d'eau sur la pince.

- Maintenir l'entrefer des mâchoires en parfait état de propreté. Enlever les poussières avec un chiffon doux et sec. De temps en temps, passer un chiffon imprégné d'huile sur les fers pour éviter la formation de rouille.
- Nettoyer le boîtier avec un chiffon légèrement imbibé d'eau savonneuse. Rincer avec un chiffon humide. Ensuite, sécher rapidement avec un chiffon ou de l'air pulsé à 70°C maxi.

5.2 Vérification métrologique

- **Comme tous les appareils de mesure ou d'essais, une vérification périodique est nécessaire.** Nous vous conseillons une vérification annuelle de cet appareil. Pour les vérifications et étalonnages, adressez-vous à nos laboratoires de métrologie accrédités COFRAC ou aux centres techniques MANUMESURE.

Renseignements et coordonnées sur demande :

Tél. : 02 31 64 51 55 - Fax : 02 31 64 51 72

5.3 Réparations

Pour les réparations sous garantie et hors garantie, contactez votre agence commerciale Chauvin-Arnoux la plus proche ou votre centre technique régional Manumasure qui établira un dossier de retour et vous communiquera la procédure à suivre.

Coordonnées disponibles sur notre site : <http://www.chauvin-arnoux.com> ou par téléphone aux numéros suivants : 02 31 64 51 55 (centre technique Manumasure) , 01 44 85 44 85 (Chauvin Arnoux).

Pour les réparations hors de France métropolitaine, sous garantie et hors garantie, retournez l'appareil à votre agence Chauvin Arnoux locale ou à votre distributeur.

ENGLISH

Meaning of symbol

Caution! Please consult the User's manual before using the device.

In this User's manual, failure to follow or carry out instructions preceded by this symbol may result in personal injury or damage to the device and the installations.

Meaning of symbol

This appliance is protected by dual insulation or reinforced insulation. It does not have to be connected to an earth protection terminal for electrical safety.

Meaning of symbol

Clamp fitted with an electronic output limiter, providing protection against voltage surges caused by the accidental opening of the clamp's secondary circuit: 30 V max. peak.

Meaning of CAT III symbol

This voltage surge category III clamp, with pollution level 2, complies with stringent reliability and availability requirements, corresponding to fixed industrial and domestic installations (see IEC 664-1).

Thank you for purchasing a "C1XX" series ammeter clamp.

To get the best service from this instrument :

- **read** this user's manual carefully,
- **respect** the safety precautions detailed.

PRECAUTIONS FOR USE

- Do not measure currents greater than 1200 A and limit measuring times above 1000 A (see 4.4.1 Overloads and 4.4.2 Frequencies).
- Do not use the device on non-insulated conductors with a potential of more than 600 V in relation to the earth and a voltage surge category greater than III.
- Comply with environmental conditions (see 4.4.3)
- Keep the gap perfectly clean (see 5.1 Cleaning).

GUARANTEE

Our guarantee is applicable for **twelve months** after the date on which the equipment is made available (extract from our General Conditions of Sale, available on request).

CONTENTS

1. Presentation	10
2. Description	10
3. Use	11
4. Characteristics	11
4.1 Reference conditions.....	11
4.2 Specifications and references for ordering	11
4.3 Precision and dephasing	12
4.4 Conditions of use	13
4.5 Dimensions and weight.....	14
4.6 Compliance with international norms	14
5. Maintenance	15
5.1 Cleaning	15
5.2 Metrological verification	15
5.3 Repair	15
6. Appendix	37

1. PRESENTATION

The "C100" series clamps are designed to measure alternating currents, on low and medium-powered installations, from 0.1 A to 1200 A ~ for certain models. See 4. Characteristics).

They can be used on all multimeters, wattmeters, recorders or oscilloscopes for the C160. According to model (see 4.2) : single or multi-calibre output, alternating current or alternating voltage.

They have dual insulation or reinforced insulation and comply with international norms, particularly EN 61010-2-032 "ammeter clamps". (See 4.6.)

2. DESCRIPTION

(See drawing in 6. Appendix)

- ❶ Output: Ø 4 mm sockets or lead (according to model) : lead length : 1.5 m and 2 m for the C160.
- ❷ Ratio switch for multi-calibre models.
- ❸ The raised arrow on top of the clamp jaw indicates the direction of the current flow. The current is considered to flow in the positive direction when it flows from the current producer to the current consumer. This clamp orientation is necessary when measuring power (measuring current in parallel with voltage).

3. USE

- ⚠ Limit the measuring time between 1000 and 1200 A : 15 minutes on, followed by 30 minutes off.
 - ⚠ With the C100 model, which is not protected by an output limiter, do not clamp a conductor before connecting the clamp to the corresponding measuring device. Likewise, do not disconnect the clamp from the measuring appliance when the clamp is still attached to the cable.
 - Before connecting the clamp to the multimeter, check that the multimeter has an appropriate calibre.
 - Open the jaws and clamp the cable through which the current you wish to measure is running. Roughly centre the cable in the jaws. Follow the direction of the arrow, if so required by the application in question.
 - To read the measurement, apply the appropriate reading coefficient (See 4.2 "Input/output ratio").
- NB** : for multi-calibre models, select the ratio which provides the best resolution and precision.

4. CHARACTERISTICS

4.1 Reference conditions

- Temperature : +20... +26°C
- Humidity : 20... 75% RH
- Conductor centred in jaws
- Sinusoidal current : 48... 65 Hz
- Distortion factor : < 1%
- Direct current : no
- Continuous magnetic field : earth field (< 40 A/m).
- Alternating magnetic field : no
- Proximity of external conductors : no current
- Measuring device impedance
 - C100 / C102 / C103 : $\leq 5 \Omega$
 - C106 / C107 / C116 / C117 : $\geq 1 \text{ M}\Omega$ and $\leq 100 \text{ pF}$
 - C112 / 113 : $\leq 1 \Omega$
 - C160 : $\geq 1 \text{ M}\Omega$ and $\leq 47 \text{ pF}$
 - C122 / C148 : $\leq 0.2 \Omega$
 - C173 : $\geq 10 \text{ M}\Omega$ and $\leq 100 \text{ pF}$

4.2 Specifications and references for ordering

Model	Reference for ordering	Nominal measuring scope	Input/Output ratio	Connection	Output protected against voltage surges
-------	------------------------	-------------------------	--------------------	------------	---

Alternating current output

Model	Reference for ordering	Nominal measuring scope	Input/Output ratio	Connection	Output protected against voltage surges
C100	P01.1203.01	100 mA... 1000 A	1 mA~ / 1 A~	Sockets	No
C102	P01.1203.02			Sockets	30 V max. peak
C112	P01.1203.14	10 mA... 1000 A	Leads		
C103	P01.1203.03	100 mA... 1000 A		Sockets	
C113	P01.1203.15	10 mA... 1000 A	Sockets		
C122	P01.1203.06	1 A... 1000 A		5 mA~ / 1 A~	
C148	P01.1203.07	1 A... 1000 A	5 mA~ / 1 A~ 10 mA~ / 1 A~ 20 mA~ / 1 A~	Sockets	

Model	Reference for ordering	Nominal measuring scope	Input/Output ratio	Connection
Alternating voltage output				
C106	P01.1203.04	100 mA... 1000 A	1 mV~ / 1 A~	Sockets
C116	P01.1203.16	10 mA... 1000 A		
C107	P01.1203.05	100 mA... 1000 A	1 mV~ / 1 A~	Lead
C117	P01.1203.17	10 mA... 1000 A		
C160	P01.1203.08	1 A... 1000 A 100 mA... 100 A 100 mA... 10 A	1 mV~ / 1 A~ 10 mV~ / 1 A~ 100 mV~ / 1 A~	Lead BNC
C173	P01.1203.09	1 A... 1000 A 100 mA... 100 A 10 mA... 10 A 1 mA... 1 A	1 mV~ / 1 A~ 10 mV~ / 1 A~ 100 mV~ / 1 A~ 1000 mV~ / 1 A~	Lead

4.3 Precision and dephasing (in reference conditions)

■ C100 / C102 / C103 / C106 / C107 : 1000 A calibre

Intensity in A~	0,1...10 A	10 A	50 A	200 A	1000...1200 A
Intrinsic error (1)	≤ 3% (3)	≤ 3%	≤ 1,5%	≤ 0.75%	≤ 0.5%
Dephasing	(2)	≤ 3°	≤ 1.5°	≤ 0.75°	≤ 0.5°

■ C112 / C113 / C116 / C117 : calibre 1000 A

Intensity in A~	10...100 mA	0,1...1 A	1...10 A	10...100 A	100...1200 A
Intrinsic error (1)	≤ 3% (4)	≤ 2% (5)	≤ 1%	≤ 0.5%	≤ 0.3%
Dephasing	(2)	(2)	≤ 2°	≤ 1°	≤ 0.7°

■ C122 / C148 : 1000 A calibre

Intensity in A~	1...20 A	20 A	50 A	200 A	1000...1200 A
Intrinsic error (1)	6% (6)	≤ 5%	≤ 3%	≤ 1.5%	≤ 1%
Dephasing	(2)	≤ 5°	≤ 3°	≤ 1.5°	≤ 1°

■ C148 : 500 A calibre

Intensity in A~	1...10 A	10 A	25 A	100 A	500...600 A
Intrinsic error (1)	6% (7)	≤ 6%	≤ 3%	≤ 2%	≤ 1%
Dephasing	(2)	≤ 6°	≤ 4°	≤ 3°	≤ 2.5°

C148 : 250 A calibre

Intensity in A~	1...5 A	5 A	12,5 A	50 A	250...300 A
Intrinsic error (1)	10% (8)	≤ 10%	≤ 5%	≤ 2%	≤ 2%
Dephasing	(2)	(2)	≤ 10°	≤ 10°	≤ 10°

(1) As % of output signal

(2) Unspecified

(3) + 0.1 mA for C100 / C102 / C103 or + 0.1 mV for C106 / C107

(4) + 5 μ A for C112 / C113 or + 5 μ V for C116 / C117

(5) + 3 μ A for C112 / C113 or + 3 μ V for C116 / C117

(6) + 0.5 mA

(7) + 1 mA

(8) + 2 mA

■ **C160 : 1000 A calibre (2000 A max. peak)**

Intensity in A~	1...50 A	50...200 A	200...1000 A	1000...1200 A
Intrinsic error (1)	$\leq 1\% + 1 \text{ mV}$			
Dephasing	(2)	$\leq 3^\circ$	$\leq 2^\circ$	$\leq 1^\circ$

C160 : 100 A calibre (300 A max. peak)

Intensity in A~	0.1...5 A	5...20 A	20...100 A	100...120 A
Intrinsic error (1)	$\leq 2\% + 5 \text{ mV}$			
Dephasing	(2)	$\leq 15^\circ$	$\leq 10^\circ$	$\leq 5^\circ$

C160 : 10 A calibre (30 A max. peak)

Intensity in A~	0.1...0.5 A	0.5...2 A	2...10 A	10...12 A
Intrinsic error (1)	$\leq 3\% + 10 \text{ mV}$			
Dephasing	(2)	(2)	$\leq 15^\circ$	$\leq 15^\circ$

(1) As % of output signal

(2) Unspecified

■ **C173 : 1000 A calibre**

Intensity in A~	1...10 A	10...100 A	100...1000 A	1000...1200 A
Intrinsic error (1)	$\leq 1\% + 0.2 \text{ mV}$	$\leq 0.5\% + 0.2 \text{ mV}$	$\leq 0.2\%$	$\leq 0.2\%$
Dephasing	(2)	$\leq 2^\circ$	$\leq 1^\circ$	$\leq 1^\circ$

C173 : 100 A calibre

Intensity in A~	0.1...1 A	1...10 A	10...100 A	100...120 A
Intrinsic error (1)	$\leq 1\% + 0.2 \text{ mV}$	$\leq 0.5\% + 0.2 \text{ mV}$	$\leq 0.3\%$	$\leq 0.2\%$
Dephasing	(2)	$\leq 2^\circ$	$\leq 1^\circ$	$\leq 1^\circ$

C173 : 10 A calibre

Intensity in A~	0.01...0.1 A	0.1...1 A	1...10 A	10...12 A
Intrinsic error (1)	$\leq 1\% + 0.2 \text{ mV}$	$\leq 0.5\% + 0.2 \text{ mV}$	$\leq 0.5\%$	$\leq 0.5\%$
Dephasing	(2)	$\leq 5^\circ$	$\leq 2^\circ$	$\leq 2^\circ$

C173 : 1 A calibre

Intensity in A~	0.001...0.01 A	0.01...0.1 A	0.1...1 A	1...1.2 A
Intrinsic error (1)	$\leq 3\% + 1 \text{ mV}$	$\leq 3\% + 1 \text{ mV}$	$\leq 0.7\% + 1 \text{ mV}$	$\leq 0.7\% + 1 \text{ mV}$
Dephasing	(2)	(2)	$\leq 10^\circ$	$\leq 10^\circ$

(1) As % of output signal

(2) Unspecified

4.4 Conditions of use

The "C100" clamps must be used in the following conditions, in order to comply with user safety and metrological performance requirements.



4.4.1 Overloads

- Limit measuring time above 1000 A.

Intensity	$I \leq 1000 \text{ A}^-$	$1000 \text{ A}^- < I \leq 1200 \text{ A}^-$
Operation	Permanent (1)	15 minutes on, followed by 30 minutes off.

1) With a frequency $F \leq 1 \text{ kHz}$ except C173

C173 with frequency $\leq 500 \text{ Hz}$:

- Permanent up to 800 A
- Permanent up to 1000 A if temperature $\leq 40^\circ\text{C}$
- 15 min. on, followed by 30 min. off for $1000 \text{ A} < I < 1200 \text{ A}$



4.4.2 Frequency

- **C100 / C102 / C103 / C106 / C107 / C112 / C113 / C116 / C117 / C122 :**

- Use : 30 Hz to 5 kHz
- Current limitation beyond 1 kHz as per following formula :

$$I_{\text{permanent}} = \frac{1000 \text{ A}}{f \text{ (in kHz)}}$$

- **C148 :**

- Use : 48 Hz to 1 kHz

- **C160 :**

- Use : 10 Hz to 100 kHz (-3 dB from 50 kHz to 100 kHz)
- Current limitation beyond 1 kHz as per following formula :

$$I_{\text{permanent}} = \frac{1000 \text{ A}}{f \text{ (in kHz)}}$$

- **C173 :**

- Use : 10 Hz to 1 kHz for 1000 A calibre
10 Hz to 3 kHz for other calibres
- Current limitation beyond 500 Hz as per following formula :

$$I_{\text{permanent}} = \frac{1000 \text{ A}}{2 \times f \text{ (in kHz)}}$$



4.4.3 Environmental conditions

- Indoor use
- Altitude : $\leq 2000 \text{ m}$
- Climatic conditions : -10 to $+55^\circ\text{C}$ and $\text{RH} < 85\%$
- Avoid splashing with water

4.5 Dimensions and weight

- Overall dimensions : 216 x 111 x 45 mm
- Weight : approx. 550 g
- Jaw opening : 53 mm
- Open jaw height : 139 mm
- Max. clamping capacity : $\varnothing 52 \text{ mm}$ cable or 1 5x5 mm bar or 4 30x5 mm bars

4.6 Compliance with international norms

4.6.1 Electrical safety (as per EN 61010-1 and EN 61010-2-032)

- Dual insulation
- Pollution level 2
- 600 V Category III

4.6.2 EC-compliant electromagnetic compatibility

- Emissions and immunity in an industrial setting compliant with EN61326-1.

4.6.3 Mechanical protection

- IP40 protection rating (as per EN60529) with jaws closed and IP30 with jaws open

4.6.4 Auto-extinction

- Jaws and housing: V0 (as per UL 94)

5. MAINTENANCE



For maintenance, use only specified spare parts. The manufacturer will not be held responsible for any accident occurring following a repair done other than by its After Sales Service or approved repairers.

5.1 Cleaning

The clamp must not be clamped to a cable and must be disconnected from the measuring device. Do not splash water onto the clamp.

- Keep the jaw gap perfectly clean. Remove dust with a dry, soft cloth. Wipe the iron jaws from time to time with an oil soaked cloth, in order to prevent rust from forming.
- Clean the unit with a cloth and a little soapy water. Rinse with a damp cloth. Then dry quickly with a cloth or pulsed air at 70°C max.

5.2 Metrological verification

- **Like all measuring or testing devices, the instrument must be checked regularly.**

This instrument should be checked at least once a year. For checking and calibration, contact one of our accredited metrology laboratories (information and contact details available on request), at our Chauvin Arnoux subsidiary or the branch in your country.

5.3 Repair

For all repairs before or after expiry of warranty, please return the device to your distributor.

DEUTSCH

Bedeutung des Zeichens

Achtung ! Beachten Sie vor Benutzung des Gerätes die Hinweise in der Bedienungsanleitung. Falls die in vorliegender Bedienungsanleitung mit diesem Zeichen gekennzeichneten Anweisungen nicht beachtet bzw. nicht ausgeführt werden, können körperliche Verletzungen oder Schäden am Gerät und der Anlage verursacht werden.

Bedeutung des Zeichens

Das Gerät ist schutzisoliert bzw. durch eine verstärkte Isolierung geschützt. Der Anschluß an einen Erdleiter ist für die Gewährleistung der elektrischen Sicherheit nicht erforderlich.

Bedeutung des Zeichens

Der Ausgang dieser Zangenstromwandler ist mit einer elektronischen Schutzschaltung versehen, die Überspannungen beim versehentlichen Öffnen des Sekundärkreises der Zange auf max. 30 V Spitze begrenzt.

Bedeutung des Zeichens CAT III

Der Zangenstromwandler entspricht der Überspannungskategorie III mit einem Verschmutzungsgrad 2 und erfüllt damit die strengen Sicherheits- und Zuverlässigkeitsanforderungen für fest eingebaute Elektroinstallationen in Industrie und Haushalten (vgl. IEC-Norm 664-1).

Wir bedanken uns bei Ihnen für den Kauf eines **Zangenstromwandlers der Serie "C1XX"** und das damit entgegengebrachte Vertrauen. Um die besten Ergebnisse mit Ihrem Meßgerät zu erzielen, bitten wir Sie :

- die vorliegende Bedienungsanleitung **aufmerksam zu lesen**
- die darin enthaltenen Sicherheitshinweise **zu beachten**.

SICHERHEITSHINWEISE

- Niemals Ströme über 1200 A messen und bei Strömen über 1000 A die Meßzeit möglichst verkürzen (siehe Abschn. 4.4.1. Überlast und 4.4.2 Frequenzen).
- Den Zangenstromwandler niemals an nicht isolierten Leitern mit einem Potential von mehr als 600 V gegenüber Erde und mit einer Überspannungskategorie höher als III benutzen.
- Die zulässigen Umweltbedingungen sind zu beachten (siehe Abschn. 4.4.3).
- Den Zangenspalt stets einwandfrei sauber halten (siehe Abschn. 5.1 Wartung).

GARANTIE

Falls nicht ausdrücklich anders vereinbart, erstreckt sich unsere Garantie auf eine Dauer von **zwölf Monaten** ab dem Zeitpunkt der Bereitstellung des Geräts (Auszug aus unseren allg. Verkaufsbedingungen. Erhältlich auf Anfrage).

INHALTSVERZEICHNIS

1. Gerätevorstellung	17
2. Gerätebeschreibung	17
3. Benutzung	18
4. Technische Daten	18
4.1 Bezugsbedingungen	18
4.2 Modellbezeichnungen und Bestellangaben	18
4.3 Meßabweichung und Phasenfehler	19
4.4 Betriebsbedingungen	20
4.5 Abmessungen, Gewicht	21
4.6 Erfüllung internationaler Normen	21
5. Wartung, Pflege	22
5.1 Reinigung, Pflege	22
5.2 Überprüfung	22
5.3 Reparatur	22
6. Anhang	37

1. GERÄTEVORSTELLUNG

Die Zangenstromwandler der Serie „C1XX“ dienen zur Messung von Wechselströmen von 0,1 A~ bis 1200 A~ an Anlagen kleiner bis mittlerer Leistung (bestimmte Modelle können ab 1 mA~ messen; siehe Abschn. 4. Technische Daten).

Die Geräte sind an Multimeter, Wattmeter, Meßwertschreiber usw. bzw. an Oszilloskope anschließbar (C160). Am Ausgang steht je nach Modell ein Wechselstrom oder eine Wechselspannung zur Verfügung, ggf. mit Bereichsumschaltung (siehe Abschn. 4.2).

Die Zangenstromwandler sind doppelt bzw. schutzisoliert und entsprechen den internationalen Normen, insbesondere der EN-Norm 61010-2-032 für Zangenstromwandler (siehe Abschn. 4.6).

2. GERÄTEBESCHREIBUNG

(siehe Abb. in Abschn. 6. Anhang)

- ❶ Ausgang : Buchsen Ø 4 mm oder Kabel (je nach Modell). Kabellänge 1,5 m bzw. 2 m beim Modell C160
- ❷ Bereichsumschalter (bei Modellen mit mehreren Meßbereichen)
- ❸ Der oben auf die Zangenbacken eingeprägte Pfeil zeigt die Stromrichtung an. Man geht davon aus, daß der Strom vom Stromerzeuger zum Stromverbraucher in „positive“ Richtung fließt. Die Flußrichtung bei Wechselströmen ist nur bei Leistungsmessungen, d.h. gleichzeitiger Messung von Strom und Spannung, von Bedeutung.

3. BENUTZUNG

- ⚠ Bei Strömen zwischen 1000 A und 1200 A die Meßdauer unbedingt einschränken : 15 Minuten Betrieb und anschließend 30 Minuten Pause.
 - ⚠ Beim Modell C100 ist der Ausgang nicht gegen Überspannungen geschützt, daher die Zange immer zuerst an das Meßgerät anschließen bevor ein Leiter umschlossen wird. Ebenso darf die Zange nicht vom Meßgerät getrennt werden solange sie noch einen Leiter umschließt.
 - Vor Anschluß des Zangenstromwandlers prüfen, daß das Multimeter bzw. Meßgerät über einen geeigneten Meßbereich verfügt.
 - Zangenbacken öffnen und Leiter mit dem zu messenden Strom umschließen. Leiter in den Backen möglichst zentrieren und auf Flußrichtung des Stroms achten, falls es die Messung erfordert.
 - Bei Ablesung des Meßwertes auf das Wandlerverhältnis und den Meßbereich des Multimeters achten (siehe Abschn. 4.2 „Wandlerverhältnis“).
- Hinweis :** Bei Modellen mit mehreren Bereichen den Bereich mit der besten Auflösung und Genauigkeit wählen.

4. TECHNISCHE DATEN

4.1 Bezugsbedingungen

- Temperatur : +20° ... +26°C
- Rel. Luftfeuchte : 20% ... 75%
- Leiter liegt zentriert in den Backen
- Sinusförmiger Wechselstrom mit : 48... 65 Hz.
- Klirrfaktor : < 1%
- Kein Gleichstromanteil
- Externes DC-Magnetfeld : Erdmagnetfeld (< 40 A/m)
- Kein externes AC-Magnetfeld
- Keine anderen stromdurchflossenen Leiter in der Nähe
- Eingangsimpedanz des Meßgeräts :
 - C100 / C102 / C103 : ≤ 5 Ω
 - C106 / C107 / C116 / C117 : ≥ 1 MΩ und ≤ 100 pF
 - C112 / 113 : ≤ 1 Ω
 - C160 : ≥ 1 MΩ und ≤ 47 pF
 - C122 / C148 : ≤ 0,2 Ω
 - C173 : ≥ 10 MΩ und ≤ 100 pF

4.2 Modellbezeichnungen und Bestellangaben

Modell	Bestell-Nr	Nenn-Meßbereich	Wandler- verhältnis Ausg./Eing.	Anschluß	Ausgang Überspannungs- geschützt
--------	------------	-----------------	---------------------------------------	----------	--

Ausgang : Wechselstrom

Modell	Bestell-Nr	Nenn-Meßbereich	Wandler- verhältnis Ausg./Eing.	Anschluß	Ausgang Überspannungs- geschützt
C100	P01.1203.01	100 mA... 1000 A	1 mA~ / 1 A~	Buschen	30 Vs max.
C102	P01.1203.02			Buschen	
C112	P01.1203.14	10 mA... 1000 A	1 mA~ / 1 A~	Kabel	
C103	P01.1203.03	100 mA... 1000 A		5 mA~ / 1 A~	
C113	P01.1203.15	10 mA... 1000 A	5 mA~ / 1 A~ 10 mA~ / 1 A~ 20 mA~ / 1 A~		
C122	P01.1203.06	1 A... 1000 A		Buschen	
C148	P01.1203.07	1 A... 1000 A	Buschen		

Modell	Bestell-Nr	Nenn-Meßbereich	Wandler- verhältnis Ausg./Eing.	Anschluß
Ausgang : Wechselspannung				
C106	P01.1203.04	100 mA... 1000 A	1 mV~ / 1 A~	Buschen
C116	P01.1203.16	10 mA... 1000 A		
C107	P01.1203.05	100 mA... 1000 A	1 mV~ / 1 A~	Kabel
C117	P01.1203.17	10 mA... 1000 A		
C160	P01.1203.08	1 A... 1000 A 100 mA... 100 A 100 mA... 10 A	1 mV~ / 1 A~ 10 mV~ / 1 A~ 100 mV~ / 1 A~	Kabel mit BNC
C173	P01.1203.09	1 A... 1000 A 100 mA... 100 A 10 mA... 10 A 1 mA... 1 A	1 mV~ / 1 A~ 10 mV~ / 1 A~ 100 mV~ / 1 A~ 1000 mV~ / 1 A~	Kabel

4.3 Meßabweichung und Phasenfehler (unter Bezugsbedingungen)

■ C100 / C102 / C103 / C106 / C107 : Bereich 1000 A

Stromstärke in A~	0,1...10 A	10 A	50 A	200 A	1000...1200 A
Meßabweichung (1)	≤ 3% (3)	≤ 3%	≤ 1,5%	≤ 0,75%	≤ 0,5%
Phasenfehler	(2)	≤ 3°	≤ 1,5°	≤ 0,75°	≤ 0,5°

■ C112 / C113 / C116 / C117 : Bereich 1000 A

Stromstärke in A~	10...100 mA	0,1...1 A	1...10 A	10...100 A	100...1200 A
Meßabweichung (1)	≤ 3% (4)	≤ 2% (5)	≤ 1%	≤ 0,5%	≤ 0,3%
Phasenfehler	(2)	(2)	≤ 2°	≤ 1°	≤ 0,7°

■ C122 / C148 : Bereich 1000 A

Stromstärke in A~	1...20 A	20 A	50 A	200 A	1000...1200 A
Meßabweichung (1)	6% (6)	≤ 5%	≤ 3%	≤ 1,5%	≤ 1%
Phasenfehler	(2)	≤ 5°	≤ 3°	≤ 1,5°	≤ 1°

■ C148 : Bereich 500 A

Stromstärke in A~	1...10 A	10 A	25 A	100 A	500...600 A
Meßabweichung (1)	6% (7)	≤ 6%	≤ 3%	≤ 2%	≤ 1%
Phasenfehler	(2)	≤ 6°	≤ 4°	≤ 3°	≤ 2,5°

C148 : Bereich 250 A

Stromstärke in A~	1...5 A	5 A	12,5 A	50 A	250...300 A
Meßabweichung (1)	10% (8)	≤ 10%	≤ 5%	≤ 2%	≤ 2%
Phasenfehler	(2)	(2)	≤ 10°	≤ 10°	≤ 10°

(1) In % des Ausgangssignals

(2) keine Angabe

(3) +0,1 mA bei C100/C102/C103 bzw. +0,1 mV bei C106/C107

(4) +5 µA bei C112/C113 bzw. +5 µV bei C116/C117

(5) +3 µA bei C112/C113 bzw. +3 µV bei C116/C117

(6) +0,5 mA

(7) +1 mA

(8) +2 mA

■ **C160 : Bereich 1000 A (2000 A Spitze max.)**

Stromstärke in A~	1...50 A	50...200 A	200...1000 A	1000...1200 A
Meßabweichung (1)	$\leq 1\% + 1 \text{ mV}$			
Phasenfehler	(2)	$\leq 3^\circ$	$\leq 2^\circ$	$\leq 1^\circ$

C160 : Bereich 100 A (300 A Spitze max.)

Stromstärke in A~	0,1...5 A	5...20 A	20...100 A	100...120 A
Meßabweichung (1)	$\leq 2\% + 5 \text{ mV}$			
Phasenfehler	(2)	$\leq 15^\circ$	$\leq 10^\circ$	$\leq 5^\circ$

C160 : Bereich 10 A (30 A Spitze max.)

Stromstärke in A~	0,1...0,5 A	0,5...2 A	2...10 A	10...12 A
Meßabweichung (1)	$\leq 3\% + 10 \text{ mV}$			
Phasenfehler	(2)	(2)	$\leq 15^\circ$	$\leq 15^\circ$

(1) In % des Ausgangssignals

(2) keine Angabe

■ **C173 : Bereich 1000 A**

Stromstärke in A~	1...10 A	10...100 A	100...1000 A	1000...1200 A
Meßabweichung (1)	$\leq 1\% + 0,2 \text{ mV}$	$\leq 0,5\% + 0,2 \text{ mV}$	$\leq 0,2\%$	$\leq 0,2\%$
Phasenfehler	(2)	$\leq 2^\circ$	$\leq 1^\circ$	$\leq 1^\circ$

C173 : Bereich 100 A

Stromstärke in A~	0,1...1 A	1...10 A	10...100 A	100...120 A
Meßabweichung (1)	$\leq 1\% + 0,2 \text{ mV}$	$\leq 0,5\% + 0,2 \text{ mV}$	$\leq 0,3\%$	$\leq 0,2\%$
Phasenfehler	(2)	$\leq 2^\circ$	$\leq 1^\circ$	$\leq 1^\circ$

C173 : Bereich 10 A

Stromstärke in A~	0,01...0,1 A	0,1...1 A	1...10 A	10...12 A
Meßabweichung (1)	$\leq 1\% + 0,2 \text{ mV}$	$\leq 0,5\% + 0,2 \text{ mV}$	$\leq 0,5\%$	$\leq 0,5\%$
Phasenfehler	(2)	$\leq 5^\circ$	$\leq 2^\circ$	$\leq 2^\circ$

C173 : Bereich 1 A

Stromstärke in A~	0,001...0,01 A	0,01...0,1 A	0,1...1 A	1...1,2 A
Meßabweichung (1)	$\leq 3\% + 1 \text{ mV}$	$\leq 3\% + 1 \text{ mV}$	$\leq 0,7\% + 1 \text{ mV}$	$\leq 0,7\% + 1 \text{ mV}$
Phasenfehler	(2)	(2)	$\leq 10^\circ$	$\leq 10^\circ$

(1) In % des Ausgangssignals

(2) keine Angabe

4.4 Betriebsbedingungen

Um die Sicherheit des Benutzers und die meßtechnischen Eigenschaften zu gewährleisten, müssen die "C1XX" Zangenstromwandler unter den folgenden Bedingungen betrieben werden.



4.4.1 Surcharges

- Bei Strömen über 1000 A die Meßdauer einschränken !

Stromstärke	$I \leq 1000 \text{ A}\sim$	$1000 \text{ A}\sim < I \leq 1200 \text{ A}\sim$
Betrieb	dauernd (1)	15 Min Betrieb, danach 30 Min Pause

(1) Bei einer Frequenz $F \leq 1 \text{ kHz}$ (außer bei C173)

C173 bei Frequenzen $\leq 500 \text{ Hz}$:

- dauernd bis $800 \text{ A}\sim$
- dauernd bis $1000 \text{ A}\sim$ bei Temperaturen $\leq 40^\circ\text{C}$
- 15 Min Betrieb, danach 30 Min Pause bei $1000 \text{ A} < I < 1200 \text{ A}$



4.4.2 Frequenzen

- C100 / C102 / C103 / C106 / C107 / C112 / C113 / C116 / C117 / C122 :**

- Betriebsbereich: 30 Hz bis 5 kHz
- Bei Frequenzen $> 1 \text{ kHz}$ Strom nach folgender Formel begrenzen :

$$I_{\text{Dauer}} = \frac{1000 \text{ A}}{f \text{ (en kHz)}}$$

- C148 :**

- Betriebsbereich: 48 Hz bis 1 kHz

- C160 :**

- Betriebsbereich : 10 Hz bis 100 kHz (-3 dB zwischen 50 kHz und 100 kHz)
- Bei Frequenzen $> 1 \text{ kHz}$ Strom nach folgender Formel begrenzen :

$$I_{\text{Dauer}} = \frac{1000 \text{ A}}{f \text{ (en kHz)}}$$

- C173 :**

- Betriebsbereich : 10 Hz bis 1 kHz im Bereich 1000 A
10 Hz bis 3 kHz in den anderen Bereichen
- Bei Frequenzen $> 500 \text{ Hz}$ Strom nach folgender Formel begrenzen:

$$I_{\text{Dauer}} = \frac{1000 \text{ A}}{2 \times f \text{ (en kHz)}}$$



4.4.3 Umgebungsbedingungen

- Betrieb nur in Innenräumen
- Meereshöhe : $\leq 2000 \text{ m}$
- Klimabedingungen : -10° bis $+55^\circ\text{C}$ und rel. Feuchte $< 85\%$
- Geräte nicht dem Spritzwasser aussetzen

4.5 Abmessungen, Gewicht

- Außenabmessungen : 216 x 111 x 45 mm
- Gewicht : ca. 550 g
- Zangenöffnung : 53 mm
- Höhe bei geöffneten Zangen : 139 mm
- Max. Umschließung : Kabel mit $\varnothing 52 \text{ mm}$ oder 1 Stromschiene 5 x 5 mm
bzw. 4 Stromschienen 30 x 5 mm

4.6 Erfüllung internationaler Normen

4.6.1 Elektrische Sicherheit (gem. EN 61010-1 und 61010-2-032)

- Schutzisoliert
- Verschmutzungsgrad 2
- 600 V Anlagenklasse III

4.6.2 Elektromagnetische Verträglichkeit gem. CE

- Störaussendung und Störimmunität im industriellen Umfeld gemäß EN61326-1

4.6.3 Mechanischer Schutz

- Schutzklasse IP 40 (gem. EN60529) bei geschlossenen Backen bzw. IP 30 bei geöffneten Backen.

4.6.4 Selbstverlöschender Werkstoff

- Zangenbacken : V0 (gem. UL 94)

5. WARTUNG, PFLEGE



Verwenden Sie für Reparaturen ausschließlich die angegebenen Ersatzteile. Der Hersteller haftet keinesfalls für Unfälle oder Schäden, die nach Reparaturen außerhalb seines Kundendienstnetzes oder durch nicht von ihm zugelassene Reparaturbetriebe entstanden sind.

5.1 Reinigung, Pflege

Bei der Reinigung darf der Zangenstromwandler keinen Leiter umschließen und muß vom Meßgerät abgetrennt sein. Die Zange nicht mit Wasser bespritzen.

- Der Luftspalt der Zangenbacken muß stets sauber sein. Staub und Schmutz mit einem trockenen weichen Tuch entfernen. Luftspalt von Zeit zu Zeit mit einem ölgetränkten Lappen abwischen, um ihn vor Rost zu schützen.
- Gehäuse mit einem Lappen und etwas Seifenwasser reinigen, mit einem angefeuchteten Tuch nachwischen. Anschließend das Gerät mit einem Tuch trocknen oder mit max. 70°C warmer Luft abblasen

5.2 Überprüfung

- **Wie auch bei anderen Mess- oder Prüfgeräten ist eine regelmäßige Geräteüberprüfung erforderlich.**

Es wird mindestens eine einmal jährlich durchgeführte Überprüfung dieses Gerätes empfohlen. Für Überprüfung und Kalibrierung wenden Sie sich bitte an unsere zugelassenen Messlabors (Auskunft und Adressen auf Anfrage), bzw. an die Chauvin Arnoux Niederlassung oder den Händler in Ihrem Land.

5.3 Reparatur

Senden Sie das Gerät für Reparaturen innerhalb und außerhalb der Garantiezeit an Ihren Händler zurück.

ITALIANO

Significato del simbolo

Attenzione! Leggere le istruzioni prima di utilizzare lo strumento!

In questo libretto le istruzioni precedute da questo simbolo devono essere rispettate o effettuate per non provocare incidenti alle persone o danneggiare lo strumento e le installazioni.

Significato del simbolo

Questo strumento è protetto da un doppio isolamento o da un isolamento rinforzato. Non necessita di connessione al morsetto di terra di protezione per garantire la sicurezza elettrica.

Significato del simbolo

Pinza con limitatore elettronico per garantire una protezione contro le sovratensioni provocate dall'apertura accidentale del circuito secondario della pinza.

Significato del simbolo CAT III

Queste pinze, di categoria di sovratensione III e grado di inquinamento 2, rispondono alle più severe esigenze di affidabilità delle installazioni fisse industriali e domestiche (IEC 664-1).

Avete acquistato una **pinza amperometrica della serie "C1XX"** e vi ringraziamo della vostra fiducia. Per ottenere le migliori prestazioni dal vostro strumento:

- **leggete** attentamente queste istruzioni
- **rispettate** le precauzioni d'uso citate.

PRECAUZIONI D'USO

- Non utilizzare la pinza per misurare correnti superiori a 1200A e limitate il tempo d'uso dopo 1000A (vedere 4.4.1 Sovraccarichi e 4.4.2 Frequenze).
- Non usare la pinza per conduttori non isolati con potenziale superiore a 600V rispetto alla terra e di categoria di sovratensione superiore a III.
- Rispettate le condizioni ambientali (vedere 4.4.3).
- Il traferro della pinza deve essere mantenuto in perfette condizioni di pulizia (vedere 5.1 Manutenzione).

GARANZIA

La nostra garanzia si esercita, salvo disposizione specifica, durante **dodici mesi** dopo la data di messa a disposizione del materiale (estratto dalle nostre Condizioni Generali di Vendita, disponibile a richiesta).

SOMMARIO

1. Presentazione	24
2. Descrizione	24
3. Procedure d'utilizzo	25
4. Caratteristiche	25
4.1 Condizioni di riferimento	25
4.2 Specifiche tecniche e riferimenti per ordinare	25
4.3 Precisioni e sfasamento	26
4.4 Condizioni d' uso	27
4.5 Dimensioni e pesi	28
4.6 Conformità alle norme internazionali	28
5. Manutenzione	29
5.1 Manutenzione	29
5.2 Verifica metrologica	29
5.3 Riparazione	29
6. Allegati	37

1. PRESENTAZIONE

Le pinze della serie "C100" sono destinate alla misura di correnti alternate, su delle installazioni di piccola e media potenza, da 0,1 A_r a 1200A_r. (o a partire da 1mA per alcuni modelli. Vedere 4.Caratteristiche). Le pinze sono utilizzabili su tutti i multimetri, wattmetri, registratori o oscilloscopi per la C160. Secondo il modello: uscita mono o multiportata in corrente alternata, o tensione alternata.

Le pinze a doppio isolamento o isolamento rinforzato sono conformi alle norme internazionali di sicurezza - EN 61010-2-032 "pinze amperometriche" (Vedere 4.6).

2. DESCRIZIONE

(Vedere disegno Allegato 6)

- ❶ Uscita boccole Ø 4mm o cavo (secondo il modello): lunghezza del cavo 1,50m e 2m per il modello C160.
- ❷ Commutatore di rapporto per modelli multiportata.
- ❸ La freccia in rilievo sulla parte superiore della scatola, indica la direzione della corrente. Si considera che la corrente circola in senso positivo quando fluisce dal generatore al carico. L' orientamento della pinza è necessario per le misure di potenza (misura di corrente in parallelo alla tensione).

3. PROCEDURA D' UTILIZZO



Da 1000 a 1200A, limitare il tempo d' uso: 15 minuti di marcia e 30 minuti di arresto.

Per il modello C100, non protetto in uscita contro le sovratensioni, non stringere un conduttore prima di collegare la pinza all' apparecchio di misura associato. Nello stesso modo non scollegare la pinza dall' apparecchio di misura quando è ancora serrato il cavo.

- Prima di collegare la pinza al multimetro verificare se quest' ultimo dispone di una portata appropriata
- Aprire le ganasce e serrare il cavo percorso dalla corrente da misurare. Centrate il cavo nelle ganasce. Rispettate l' orientamento della freccia se l' applicazione lo necessita.
- Per leggere il valore della corrente del conduttore, applicare il coefficiente di lettura appropriato (Vedere 4.2 "Rapporto ingresso/uscita").

N.B. : Per i modelli multiportata, selezionare il rapporto che fornisce le migliori risoluzioni e precisioni.

4. CARATTERISTICHE

4.1 Condizioni di riferimento

- Temperatura : +20...+26°C
- Umidità relativa : 20...75% UR
- Conduttore centrato nelle ganasce
- Corrente sinusoidale : 48...65Hz
- Fattore di distorsione : < 1%
- Corrente continua : nulla
- Campo magnetico continuo : campo terrestre (< 40 A/m)
- Campo magnetico alternativo : nullo
- Prossimità di conduttori esterni : assenza di corrente
- Impedenza dello strumento di misura
 - C100 / C102 / C103 : $\leq 5 \Omega$
 - C112 / 113 : $\leq 1 \Omega$
 - C122 / C148 : $\leq 0,2 \Omega$
 - C106 / C107 / C116 / C117 : $\geq 1 M\Omega$ e $\leq 100 pF$
 - C160 : $\geq 1 M\Omega$ e $\leq 47 pF$
 - C173 : $\geq 10 M\Omega$ e $\leq 100 pF$

4.2 Specifiche tecniche e riferimenti per ordinare

Modello	Riferimento per ordinare	Campo di misura nominale	Rapporto ingresso/uscita	Collegamento	Uscite protetta contro sovratensioni
---------	--------------------------	--------------------------	--------------------------	--------------	--------------------------------------

Uscita corrente alternata

Modello	Riferimento per ordinare	Campo di misura nominale	Rapporto ingresso/uscita	Collegamento	Uscite protetta contro sovratensioni
C100	P01.1203.01	100 mA... 1000 A	1 mA~ / 1 A~	Boccole	No
C102	P01.1203.02			Boccole	30 V cresta max
C112	P01.1203.14	10 mA... 1000 A	Cavo		
C103	P01.1203.03	100 mA... 1000 A			
C113	P01.1203.15	10 mA... 1000 A			
C122	P01.1203.06	1 A... 1000 A	5 mA~ / 1 A~	Boccole	
C148	P01.1203.07	1 A... 1000 A	5 mA~ / 1 A~ 10 mA~ / 1 A~ 20 mA~ / 1 A~	Boccole	

Modello	Riferimento per ordinare	Campo di misura nominale	Rapporto ingresso/uscita	Collegamento
Uscita corrente alternata				
C106	P01.1203.04	100 mA... 1000 A	1 mV~ / 1 A~	Boccole
C116	P01.1203.16	10 mA... 1000 A		
C107	P01.1203.05	100 mA... 1000 A	1 mV~ / 1 A~	Cavo
C117	P01.1203.17	10 mA... 1000 A		
C160	P01.1203.08	1 A... 1000 A 100 mA... 100 A 100 mA... 10 A	1 mV~ / 1 A~ 10 mV~ / 1 A~ 100 mV~ / 1 A~	Cavo BNC
C173	P01.1203.09	1 A... 1000 A 100 mA... 100 A 10 mA... 10 A 1 mA... 1 A	1 mV~ / 1 A~ 10 mV~ / 1 A~ 100 mV~ / 1 A~ 1000 mV~ / 1 A~	Cavo

4.3 Precisione e sfasamento (nelle condizioni di riferimento)

■ C100 / C102 / C103 / C106 / C107 : portata 1000 A

Corrente in A CA	0,1...10 A	10 A	50 A	200 A	1000...1200 A
Errore intrinseco (1)	≤ 3% (3)	≤ 3%	≤ 1,5%	≤ 0,75%	≤ 0,5%
Sfasamento	(2)	≤ 3°	≤ 1,5°	≤ 0,75°	≤ 0,5°

■ C112 / C113 / C116 / C117 : portata 1000 A

Corrente in A CA	10...100 mA	0,1...1 A	1...10 A	10...100 A	100...1200 A
Errore intrinseco (1)	≤ 3% (4)	≤ 2% (5)	≤ 1%	≤ 0,5%	≤ 0,3%
Sfasamento	(2)	(2)	≤ 2°	≤ 1°	≤ 0,7°

■ C122 / C148 : portata 1000 A

Corrente in A CA	1...20 A	20 A	50 A	200 A	1000...1200 A
Errore intrinseco (1)	6% (6)	≤ 5%	≤ 3%	≤ 1,5%	≤ 1%
Sfasamento	(2)	≤ 5°	≤ 3°	≤ 1,5°	≤ 1°

■ C148 : portata 500 A

Corrente in A CA	1...10 A	10 A	25 A	100 A	500...600 A
Errore intrinseco (1)	6% (7)	≤ 6%	≤ 3%	≤ 2%	≤ 1%
Sfasamento	(2)	≤ 6°	≤ 4°	≤ 3°	≤ 2,5°

C148 : portata 250 A

Corrente in A CA	1...5 A	5 A	12,5 A	50 A	250...300 A
Errore intrinseco (1)	10% (8)	≤ 10%	≤ 5%	≤ 2%	≤ 2%
Sfasamento	(2)	(2)	≤ 10°	≤ 10°	≤ 10°

(1) In% del segnale di uscita

(2) non specificato

(3) +0,1 mA per C100/C102/C103 o +0,1 mV per C106/C107

(4) +5 mA per C112/C113 o +5 mV per C116/C117

(5) +3 mA per C112/C113 o +3 mV per C116/C117

(6) +0,5 mA

(7) +1 mA

(8) +2 mA

■ **C160 : portata 1000 A (2000 A cresta max)**

Corrente in A CA	1...50 A	50...200 A	200...1000 A	1000...1200 A
Errore intrinseco (1)	$\leq 1\% + 1 \text{ mV}$			
Sfasamento	(2)	$\leq 3^\circ$	$\leq 2^\circ$	$\leq 1^\circ$

C160 : portata 100 A (300 A cresta max)

Corrente in A CA	0,1...5 A	5...20 A	20...100 A	100...120 A
Errore intrinseco (1)	$\leq 2\% + 5 \text{ mV}$			
Sfasamento	(2)	$\leq 15^\circ$	$\leq 10^\circ$	$\leq 5^\circ$

C160 : portata 10 A (30 A cresta max)

Corrente in A CA	0,1...0,5 A	0,5...2 A	2...10 A	10...12 A
Errore intrinseco (1)	$\leq 3\% + 10 \text{ mV}$			
Sfasamento	(2)	(2)	$\leq 15^\circ$	$\leq 15^\circ$

(1) In % del segnale di uscita

(2) non specificato

■ **C173 : portata 1000 A**

Corrente in A CA	1...10 A	10...100 A	100...1000 A	1000...1200 A
Errore intrinseco (1)	$\leq 1\% + 0,2 \text{ mV}$	$\leq 0,5\% + 0,2 \text{ mV}$	$\leq 0,2\%$	$\leq 0,2\%$
Sfasamento	(2)	$\leq 2^\circ$	$\leq 1^\circ$	$\leq 1^\circ$

C173 : portata 100 A

Corrente in A CA	0,1...1 A	1...10 A	10...100 A	100...120 A
Errore intrinseco (1)	$\leq 1\% + 0,2 \text{ mV}$	$\leq 0,5\% + 0,2 \text{ mV}$	$\leq 0,3\%$	$\leq 0,2\%$
Sfasamento	(2)	$\leq 2^\circ$	$\leq 1^\circ$	$\leq 1^\circ$

C173 : portata 10 A

Corrente in A CA	0,01...0,1 A	0,1...1 A	1...10 A	10...12 A
Errore intrinseco (1)	$\leq 1\% + 0,2 \text{ mV}$	$\leq 0,5\% + 0,2 \text{ mV}$	$\leq 0,5\%$	$\leq 0,5\%$
Sfasamento	(2)	$\leq 5^\circ$	$\leq 2^\circ$	$\leq 2^\circ$

C173 : portata 1 A

Corrente in A CA	0,001...0,01 A	0,01...0,1 A	0,1...1 A	1...1,2 A
Errore intrinseco (1)	$\leq 3\% + 1 \text{ mV}$	$\leq 3\% + 1 \text{ mV}$	$\leq 0,7\% + 1 \text{ mV}$	$\leq 0,7\% + 1 \text{ mV}$
Sfasamento	(2)	(2)	$\leq 10^\circ$	$\leq 10^\circ$

(1) In % del segnale di uscita

(2) non specificato

4.4 Condizioni d'uso

Le pinze "C100" devono essere utilizzate alle condizioni seguenti per garantire la sicurezza dell' utilizzatore e le prestazioni metrologiche.



4.4.1 Sovraccarichi

- Limitare il tempo d' uso oltre i 1000A.

Corrente	$I \leq 1000 \text{ A} \sim$	$1000 \text{ A} \sim < I \leq 1200 \text{ A} \sim$
Funzionamento	Permanente (1)	15 min. di funzionamento e 30 min di arresto

(1) Per le frequenze $F < 1 \text{ kHz}$ tranne per la C173

C173 avec fréquence $\leq 500 \text{ Hz}$:

- Funzionamento permanente fino a 800 A
- Funzionamento permanente fino a 1000 A a una temperatura $\leq 40^\circ\text{C}$
- 15 minuti di funzionamento e 30minuti di arresto per correnti $1000 \text{ A} < I < 1200 \text{ A}$



4.4.2 Frequenza

- **C100 / C102 / C103 / C106 / C107 / C112 / C113 / C116 / C117 / C122 :**

- Utilizzo : da 30 Hz a 5 kHz
- Limitazione di corrente oltre 1 kHz secondo la formula :

$$I_{\text{permanente}} = \frac{1000 \text{ A}}{f \text{ (in kHz)}}$$

- **C148 :**

- Utilizzo : da 48 Hz a 1 kHz

- **C160 :**

- Utilizzo : 10 Hz a 100 kHz (-3 dB da 50 kHz a 100 kHz)
- Limitazione di corrente oltre 1 kHz secondo la formula :

$$I_{\text{permanente}} = \frac{1000 \text{ A}}{f \text{ (in kHz)}}$$

- **C173 :**

- Utilizzo : 10 Hz a 1 kHz per la portata 1000 A
10 Hz a 3 kHz per le altre portate
- Limitazione di corrente oltre 500 Hz secondo la formula :

$$I_{\text{permanente}} = \frac{1000 \text{ A}}{2 \times f \text{ (in kHz)}}$$



4.4.3 Condizioni ambientali

- Uso per interni
- Altitudine : $< 2000 \text{ m}$
- Condizioni climatiche : da -10 a $+55^\circ\text{C}$ e UR $< 85\%$
- Da non esporre ai getti d'acqua

4.5 Dimensioni e pesi

- Ingombro totale : 216 x 111 x 45 mm
- Peso : 550 g circa
- Apertura delle ganasce : 53 mm
- Altezza delle ganasce aperte : 139 mm
- Capacità max di serraggio : cavo $\varnothing 52 \text{ mm}$ o 1 barra 5 x 5 mm o 4 barre 30 x 5 mm

4.6 Conformità alle norme internazionali

4.6.1 Sicurezza elettrica (secondo EN 61010-1 e 61010-2-032)

- Doppio isolamento
- Grado d'inquinamento 2
- 600 V - Categoria d'installazione III

4.6.2 Compatibilità elettromagnetica CE

- Emissione e immunità in ambiente industriale secondo EN61326-1.


4.6.3 Protezioni meccaniche

- Indice di protezione IP40 (secondo EN60529) con ganasce chiuse e IP30 con ganasce aperte

4.6.4 Autoestinguibilità

- Ganasce : V0 (secondo UL 94)

5. MANUTENZIONE

 Per i lavori di manutenzione, utilizzare esclusivamente i pezzi di ricambio specificati. Il costruttore non è responsabile degli incidenti che si sono verificati in seguito ad una riparazione non effettuata dal suo servizio di assistenza o da personale qualificato.

5.1 Manutenzione

La pinza deve essere scollegata da tutte le fonti di alimentazione e le ganasce libere da cavi

- La chiusura delle ganasce deve essere eseguita in perfette condizioni di pulizia. Togliere la polvere con un panno soffice e asciutto. Ogni tanto, passare sulle ganasce un panno impregnato d'olio per evitare la formazione di ruggine.
- Pulire la scatola con un panno inumidito con poca acqua e sapone. Sciacquare con un panno umido. Asciugare velocemente con un panno o aria compressa a max 70°C.

5.2 Verifica metrologica

- **Per tutti gli strumenti di misura e di test, è necessaria una verifica periodica.**
Vi consigliamo almeno una verifica annuale dello strumento. Per le verifiche e le calibrazioni, rivolgetevi ai nostri laboratori di metrologia accreditati (informazioni e recapiti su richiesta), alla filiale Chauvin Arnoux del Vostro paese o al vostro agente.

5.3 Riparazione

Per qualsiasi intervento da effettuare in o fuori garanzia, si prega d'inviare lo strumento al vostro distributore.

ESPAÑOL

Significado del símbolo

Atención ! Consulte el manual de instrucciones antes de utilizar el aparato. Las instrucciones que en el presente manual van precedidas de este símbolo avisan sobre riesgo de accidente y de los consiguientes perjuicios para personas y objetos en caso de no cumplirse las normas indicadas.

Significado del símbolo

Este aparato está protegido mediante aislamiento doble o aislamiento reforzado. No precisa conexión al borne de tierra para garantizar la seguridad eléctrica.

Significado del símbolo

Pinza equipada en salida con un limitador electrónico que garantiza la protección contra las sobretensiones provocadas por apertura accidental del circuito secundario de la pinza : 30 V pico máx.

Significado del símbolo CAT III

Esta pinza, de categoría de sobretensión III y de grado de polución 2, responde a las exigencias de fiabilidad y de disponibilidad estrictas para instalaciones fijas industriales y domésticas (véase IEC 664-1).

Acaba de adquirir una **pinza amperimétrica de la serie "C100"** y le agradecemos su confianza. Para obtener el mejor rendimiento de su aparato :

- **lea** atentamente estas instrucciones de servicio,
- **respetar** las precauciones usuales mencionadas en ellas.

PRECAUCIONES DE EMPLEO

- No medir corrientes superiores a 1200 A y limitar el tiempo de utilización por encima de 1000 A (véase 4.4.1 Sobrecargas y 4.4.2 Frecuencias).
- No utilizar en conductores no aislados cuyo potencial sea superior a 600 V en relación a tierra y categoría de sobretensión superior a III.
- Respete las condiciones ambientales (véase 4.4.3).
- Mantener el entrehierro en perfecto estado de limpieza (véase 5.1 Mantenimiento).

GARANTIA

Nuestra garantía se aplica, salvo estipulación contraria, durante los **doce meses** siguientes a la puesta a disposición del material (extracto de nuestras Condiciones Generale de Venta, comunicadas sobre demande).

INDICE

1. Presentación	31
2. Descripción	31
3. Utilización	32
4. Características	32
4.1 Condiciones de referencia	32
4.2 Especificaciones y referencias para cursar pedido	32
4.3 Precisión y desfase (en las condiciones de referencia)	33
4.4 Condiciones de utilización	34
4.5 Dimensiones y peso	35
4.6 Conformidad con las normas internacionales	35
5. Mantenimiento	36
5.1 Mantenimiento	36
5.2 Verificación metrológica	36
5.3 Reparación	36
6. Annexe	37

1. PRESENTACION

Las pinzas de la serie "C1XX" se destinan a la medida de corrientes alternas, en las instalaciones de pequeñas y medianas potencias, de 0,1 A a 1200 A ~ (ó a partir de 1 mA ~ para determinados modelos. Véase 4. Características).

Pueden utilizarse para todo tipo de multímetro, vatímetro, registrador u osciloscopio para la C160. Según el modelo (Véase 4.2) : salida mono o multicalibre, en corriente alterna o tensión alterna. Cuentan con un aislamiento doble o aislamiento reforzado y cumplen las normas internacionales, concretamente la EN 61010-2-032 "pinzas amperimétricas". (Véase 4.6).

2. DESCRIPCION

(Véase esquema en 6. Anexo)

- ❶ Salida bornas Ø 4 mm o cable (según modelo): longitud del cable 1,50 m y 2 m para el modelo C160.
- ❷ Conmutador de relación para modelos multicalibre.
- ❸ La flecha en relieve en la parte superior de la carcasa indica el sentido de la corriente. Se considera que la corriente circula en el sentido positivo cuando circula del productor de corriente hacia el consumidor de corriente. Esta orientación de la pinza es necesaria cuando se realiza una medida de potencia (medida de corriente paralelamente a la tensión).

3. UTILIZACION

- ⚠ De 1000 a 1200 A, limitar el tiempo de utilización : 15 minutos de funcionamiento y 30 minutos de parada.
 - ⚠ Para el modelo C100, no protegido en salida mediante limitador, no encerrar un conductor antes de conectar la pinza al aparato de medida asociado. Del mismo modo, no ha de desconectarse la pinza del aparato de medida cuando la pinza encierre el cable.
 - Antes de conectar la pinza al multímetro, verificar que este último disponga de un calibre adecuado.
 - Abrir las mordazas y encerrar el cable por el que corre la corriente que ha de medirse. Centrar de la mejor manera posible el cable en las mordazas. Respetar el sentido de la flecha si lo precisa la aplicación.
 - Para leer la medida, aplicar el coeficiente de lectura adecuado (Véase 4.2 "Relación entrada/salida").
- NOTA** : para los modelos multicalibre, seleccionar la relación que ofrezca la mejor resolución y precisión.

4. CARACTERISTICAS

4.1 Condiciones de referencia

- Temperatura : +20...+26°C
- Indice de humedad : 20...75% HR
- Conductor centrado en las mordazas
- Corriente sinusoidal : 48...65 Hz
- Factor de distorsión : <1%
- Corriente continua : ausencia
- Campo magnético continuo : campo terrestre (< 40 A/m)
- Campo magnético alterno : ausencia
- Proximidad de conductores exteriores : ausencia de corriente
- Impedancia del aparato de medida
 - C100 / C102 / C103 : $\leq 5 \Omega$
 - C112 / 113 : $\leq 1 \Omega$
 - C122 / C148 : $\leq 0,2 \Omega$
 - C106 / C107 / C116 / C117 : $\geq 1 M\Omega$ y $\leq 100 pF$
 - C160 : $\geq 1 M\Omega$ y $\leq 47 pF$
 - C173 : $\geq 10 M\Omega$ y $\leq 100 pF$

4.2 Especificaciones y referencias para cursar pedido

Modelo	Referencia para cursar pedido	Amplitud de medida nominal	Relación entrada/salida	Conexión	Salida protegida contra sobretensión
--------	-------------------------------	----------------------------	-------------------------	----------	--------------------------------------

Salida corriente alterna

Modelo	Referencia para cursar pedido	Amplitud de medida nominal	Relación entrada/salida	Conexión	Salida protegida contra sobretensión
C100	P01.1203.01	100 mA... 1000 A	1 mA~ / 1 A~	Bornas	No
C102	P01.1203.02			Bornas	30 V pico máx
C112	P01.1203.14	10 mA... 1000 A	1 mA~ / 1 A~	Cable	
C103	P01.1203.03	100 mA... 1000 A		5 mA~ / 1 A~	
C113	P01.1203.15	10 mA... 1000 A	5 mA~ / 1 A~ 10 mA~ / 1 A~ 20 mA~ / 1 A~		
C122	P01.1203.06	1 A... 1000 A		Bornas	
C148	P01.1203.07	1 A... 1000 A	Bornas		

Modelo	Referencia para cursar pedido	Amplitud de medida nominal	Relación entrada/salida	Conexión
Salida tensión alterna				
C106	P01.1203.04	100 mA... 1000 A	1 mV~ / 1 A~	Bornas
C116	P01.1203.16	10 mA... 1000 A		
C107	P01.1203.05	100 mA... 1000 A	1 mV~ / 1 A~	Cable
C117	P01.1203.17	10 mA... 1000 A		
C160	P01.1203.08	1 A... 1000 A 100 mA... 100 A 100 mA... 10 A	1 mV~ / 1 A~ 10 mV~ / 1 A~ 100 mV~ / 1 A~	Cable BNC
C173	P01.1203.09	1 A... 1000 A 100 mA... 100 A 10 mA... 10 A 1 mA... 1 A	1 mV~ / 1 A~ 10 mV~ / 1 A~ 100 mV~ / 1 A~ 1000 mV~ / 1 A~	Cable

4.3 Precisión y desfase (en las condiciones de referencia)

■ C100 / C102 / C103 / C106 / C107 : calibre 1000 A

Intensidad en ~	0,1...10 A	10 A	50 A	200 A	1000...1200 A
Error intrínseco (1)	≤ 3% (3)	≤ 3%	≤ 1,5%	≤ 0,75%	≤ 0,5%
Desfase	(2)	≤ 3°	≤ 1,5°	≤ 0,75°	≤ 0,5°

■ C112 / C113 / C116 / C117 : calibre 1000 A

Intensidad en ~	10...100 mA	0,1...1 A	1...10 A	10...100 A	100...1200 A
Error intrínseco (1)	≤ 3% (4)	≤ 2% (5)	≤ 1%	≤ 0,5%	≤ 0,3%
Desfase	(2)	(2)	≤ 2°	≤ 1°	≤ 0,7°

■ C122 / C148 : calibre 1000 A

Intensidad en ~	1...20 A	20 A	50 A	200 A	1000...1200 A
Error intrínseco (1)	6% (6)	≤ 5%	≤ 3%	≤ 1,5%	≤ 1%
Desfase	(2)	≤ 5°	≤ 3°	≤ 1,5°	≤ 1°

■ C148 : calibre 500 A

Intensidad en ~	1...10 A	10 A	25 A	100 A	500...600 A
Error intrínseco (1)	6% (7)	≤ 6%	≤ 3%	≤ 2%	≤ 1%
Desfase	(2)	≤ 6°	≤ 4°	≤ 3°	≤ 2,5°

C148 : calibre 250 A

Intensidad en ~	1...5 A	5 A	12,5 A	50 A	250...300 A
Error intrínseco (1)	10% (8)	≤ 10%	≤ 5%	≤ 2%	≤ 2%
Desfase	(2)	(2)	≤ 10°	≤ 10°	≤ 10°

(1) En % de la señal de salida

(2) No especificado

(3) +0,1 mA para C100/C102/C103 ó 0,1 mV para C106/C107

(4) +5 mA para C112 / C113 ó +5 mV para C116 / C117

(5) +3mA para C112 / C113 ó +3 mV para C116/C117

(6) +0,5 mA

(7) +1 mA

(8) +2 mA

■ **C160 : calibre 1000 A (2000 A pico máx.)**

Intensidad en A~	1...50 A	50...200 A	200...1000 A	1000...1200 A
Error intrínseco (1)	≤ 1% + 1 mV			
Desfase	(2)	≤ 3°	≤ 2°	≤ 1°

C160 : calibre 100 A (300 A pico máx.)

Intensidad en A~	0,1...5 A	5...20 A	20...100 A	100...120 A
Error intrínseco (1)	≤ 2% + 5 mV			
Desfase	(2)	≤ 15°	≤ 10°	≤ 5°

C160 : calibre 10 A (30 A pico máx.)

Intensidad en A~	0,1...0,5 A	0,5...2 A	2...10 A	10...12 A
Error intrínseco (1)	≤ 3% + 10 mV			
Desfase	(2)	(2)	≤ 15°	≤ 15°

(1) En % de la señal de salida

(2) No especificado

■ **C173 : calibre 1000 A**

Intensidad en A~	1...10 A	10...100 A	100...1000 A	1000...1200 A
Error intrínseco (1)	≤ 1% + 0,2 mV	≤ 0,5% + 0,2 mV	≤ 0,2%	≤ 0,2%
Desfase	(2)	≤ 2°	≤ 1°	≤ 1°

C173 : calibre 100 A

Intensidad en A~	0,1...1 A	1...10 A	10...100 A	100...120 A
Error intrínseco (1)	≤ 1% + 0,2 mV	≤ 0,5% + 0,2 mV	≤ 0,3%	≤ 0,2%
Desfase	(2)	≤ 2°	≤ 1°	≤ 1°

C173 : calibre 10 A

Intensidad en A~	0,01...0,1 A	0,1...1 A	1...10 A	10...12 A
Error intrínseco (1)	≤ 1% + 0,2 mV	≤ 0,5% + 0,2 mV	≤ 0,5%	≤ 0,5%
Desfase	(2)	≤ 5°	≤ 2°	≤ 2°

C173 : calibre 1 A

Intensidad en A~	0,001...0,01 A	0,01...0,1 A	0,1...1 A	1...1,2 A
Error intrínseco (1)	≤ 3% + 1 mV	≤ 3% + 1 mV	≤ 0,7% + 1 mV	≤ 0,7% + 1 mV
Desfase	(2)	(2)	≤ 10°	≤ 10°

(1) En % de la señal de salida

(2) No especificado

4.4 Condiciones de utilización

Las pinzas "C100" han de utilizar las siguientes condiciones para satisfacer la seguridad del usuario y los rendimientos metrológicos.



4.4.1 Sobrecargas

- Limitar el tiempo de utilización por encima de 1000 A.

Intensidad	$I \leq 1000 \text{ A} \sim$	$1000 \text{ A} \sim < I \leq 1200 \text{ A} \sim$
Funcionamiento	Permanente (1)	15 min de funcionamiento y 30 min de parada

(1) Con una frecuencia $F \leq 1 \text{ kHz}$ excepto para C173

C173 con frecuencia $\leq 500 \text{ Hz}$:

- permanente hasta 800 A
- permanente hasta 1000 A para una temperatura $\leq 40^\circ\text{C}$
- 15 min. de funcionamiento y 30 min. de parada para $1000 \text{ A} < I < 1200 \text{ A}$



4.4.2 Frecuencia

- **C100 / C102 / C103 / C106 / C107 / C112 / C113 / C116 / C117 / C122 :**

- Utilización : 30 Hz a 5 kHz.
- Limitación de la corriente por encima de 1 kHz según la fórmula :

$$I \text{ permanente} = \frac{1000 \text{ A}}{f \text{ (en kHz)}}$$

- **C148 :**

- Utilización : 48 Hz a 1 kHz

- **C160 :**

- Utilización : 10 Hz a 100 kHz (-3 dB de 50 kHz a 100 kHz)
- Limitación de la corriente por encima de 1 kHz según la fórmula :

$$I \text{ permanent} = \frac{1000 \text{ A}}{f \text{ (en kHz)}}$$

- **C173 :**

- Utilización : 10 Hz a 1 kHz para el calibre 1000 A
10 Hz a 3 kHz para los otros calibres
- Limitación de la corriente por encima de 500 Hz según la fórmula :

$$I \text{ permanent} = \frac{1000 \text{ A}}{2 \times f \text{ (en kHz)}}$$



4.4.3 Condiciones ambientales

- Utilización en interiores
- Altitud : $\leq 2000 \text{ m}$
- Condiciones climáticas : de -10 a $+55^\circ\text{C}$ y HR $< 85\%$
- No exponer a chorro de agua

4.5 Dimensiones y peso

- Dimensiones (sin accesorios) : 216 x 111 x 45 mm
- Peso : 550 g aprox.
- Abertura de las mordazas : 53 mm
- Altura de las mordazas abiertas : 139 mm
- Capacidad de encierre máx. : cable $\varnothing 52 \text{ mm}$ ó 1 barra 5 x 5 mm ó 4 barras 30 x 5 mm

4.6 Conformidad con las normas internacionales

4.6.1 Seguridad eléctrica (según EN 61010-1 y 61010-2-032)

- Doble aislamiento
- Grado de polución 2
- 600 V - Categoría de instalación III

4.6.2 Compatibilidad electromagnética de acuerdo con CE

- Emisión e inmunidad en medio industrial según EN 61326-1.

4.6.3 Protecciones mecánicas

- Índice de protección IP40 (según EN60529) con las mordazas cerradas e IP30 mordazas abiertas.

4.6.4 Autoextinguibilidad

- Mordazas y carcasa : V0 (según UL 94).

5. MANTENIMIENTO



Para el mantenimiento utilizar únicamente los recambios especificados. El fabricante no se responsabiliza por accidentes que sean consecuencia de una reparación que no haya sido efectuada por su Servicio Post-Venta o por un taller concertado.

5.1 Mantenimiento

La pinza no ha de encerrar ningún cable y ha de estar desconectada del aparato de medida. No ha de ser expuesta a salpicaduras de agua.

- Mantener el entrehierro de las mordazas en perfecto estado de limpieza. El polvo ha de limpiarse con un paño suave y seco. De vez en cuando, es preciso pasar un paño empapado de aceite sobre los hierros para evitar que se forme óxido.
- Limpiar la carcasa con un paño ligeramente humedecido con agua jabonosa. Enjuagar con paño húmedo. A continuación, secar rápidamente con un paño o con aire circulante a 70°C máx.

5.2 Verificación metrológica

- Al igual que todos los instrumentos de medida o de prueba, es necesario realizar una verificación periódica.

Le aconsejamos por lo menos una verificación anual de este instrumento. Para las verificaciones y calibraciones, póngase en contacto con nuestros laboratorios de metrología acreditados (solicítenos información y datos), con la filial Chauvin Arnoux o con el agente de su país.

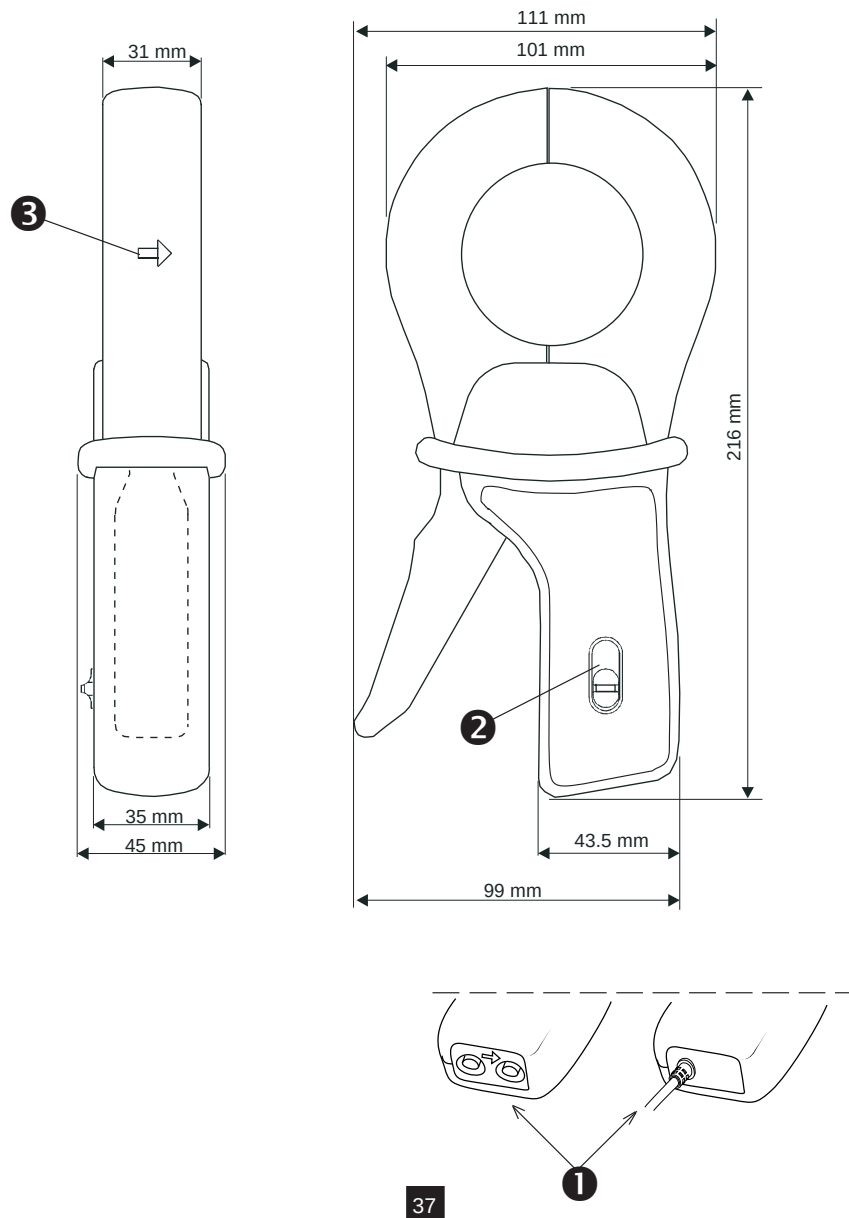
5.3 Reparación

Para las reparaciones ya sean en garantía o fuera de garantía, devuelva el instrumento a su distribuidor.

6. ANNEXE APPENDIX / ANHANG / ALLEGATI / ANEXO

Voir 2. Description

See Ch.2. Description / Siehe Abschnitt 2. Gerätebeschreibung / Vedere 2. Descrizione / Véase 2. Descripción





ICS Schneider Messtechnik GmbH
Briesestraße 59
D-16562 Hohen Neuendorf / OT Bergfelde

Tel.: 03303 / 504066

Fax: 03303 / 504068

info@ics-schneider.de

www.ics-schneider.de