

**Erweiterungsmodul
Grenzkontakte
2 unabhängige und
isolierte Grenzkontakte**

**Interface
Alarms
2 independent and
insulated alarms**

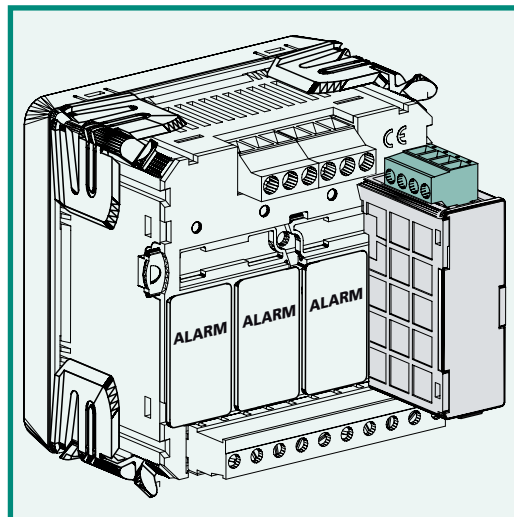
Programmierung von :
Messgröße
Grenzwert
Alarmtyp
Relaisverhalten
Hysterese
Ansprechverzögerung
Rückfallzeit

Programming of:
Associated quantity
Intervention threshold
Type of alarm
State of relay
Hysteresis
Intervention delay
Reset delay

Das Modul IF96005 in Verbindung mit dem Multifunktionsbaustein Nemo 96HD/HD+ ermöglicht die Überwachung zweier Messgrößen durch zwei Grenzkontakte. Jeder Multifunktionsbaustein Nemo 96HD/HD+, kann maximal 2 Module IF96005 aufnehmen, in diesem Fall stehen 4 Grenzkontakte zur Verfügung.

IF96005 module used with meters of Nemo 96HD/HD+ series, allows the monitoring of electrical quantities through 2 alarms. For every meter (Nemo 96DH/HD+) it is possible to connect max. 2 IF96005 modules, obtaining in this way four alarms.

Nemo MD



Alarme 1
Alarm 1

Alarme 2
Alarm 2

BESTELLNUMMER ORDERING CODE	
IF96005	2 Grenzkontakte / 2 alarms

PROGRAMMIERBARE PARAMETER (für jeden Ausgang)

Messgröße : gem. nachstehender Tabelle (abhängig von der einprogrammierten Netzart am Nemo 96HD/HD+)

PROGRAMMABLE PARAMETERS for each alarm

Associated energy: see table according to the connection programmed on the meter

MEAS			
3n3E	3-3E	3-2E	1n1E
U1			U1
U2			
U3			
U12	U12	U12	
U23	U23	U23	
U31	U31	U31	
A1	A1	A1	A1
A2	A2	A2	
A3	A3	A3	
P1			
P2			
P3			
VAr1			
VAr2			
VAr3			
P	P	P	P
VAr	VAr	VAr	VAr
PF	PF	PF	PF
FrEq	FrEq	FrEq	FrEq

3n3E	4-Leiter Drehstromnetz, 3 Stromwandler
3-3E	3-Leiter Drehstromnetz, 3 Stromwandler
3-2E	3-Leiter Drehstromnetz, 2 Stromwandler (ARON)
1n1E	Wechselstromnetz
U1-U2-U3	Phasenspannung
U12-U23-U31	verkettete Spannung
A1-A2-A3	Phasenstrom
P1-P2-P3	Wirkleistung (Phase)
P	Wirkleistung (Gesamt) (einphasig bei Netzart. 1n1E)
VAr1-VAr2-VAr3	Blindleistung (Phase)
VAr	Blindleistung (Gesamt) (einphasig bei Netzart 1n1E)
PF	Leistungsfaktor
FrEq	Frequenz

3n3E	3-phase 4-wire line, 3 systems
3-3E	3-phase 3-wire line, 3 systems
3-2E	3-phase 3-wire line, 2 Aron systems
1n1E	single-phase line
U1-U2-U3	Phase voltage
U12-U23-U31	Linked voltage
A1-A2-A3	Phase current
P1-P2-P3	Phase active power
P	3-phase active power (single-phase for 1n1E connection)
VAr1-VAr2-VAr3	phase reactive power
VAr	3-phase reactive power (single-phase for 1n1E connection)
PF	power factor
FrEq	frequency

Grenzwert

Alarmtyp: Min.- und Max.-Kontakt

Relaiszustand: Relais im Normalzustand angezogen oder abgefallen

Hysterese: 0...20%

Ansprechverzögerung: 0...99s

Rückfallzeit: 0...99s

Intervention threshold: intervention point

Type of alarm: min. and max.

State of relay: normally energised or de-energised

Hysteresis: 0...20%

Intervention delay: 0...99s

Reset delay: 0...99s

AUSGANG

2 Relais mit Wechselkontakt SPST-NO potentialfrei

Kontaktlast: 5A 250V ac cosφ 1 – 3A 250V ac - cosφ 0,4 – 5A 30V dc

OUTPUT

2 potential-free SPST contact relays

Contact range: 5A 250V ac cosφ 1 – 3A 250V ac - cosφ 0,4 – 5A 30V dc

HILFSSPANNUNG

Wert entsprechend der Kombination Multifunktionsbaustein Nemo 96HD/HD+ und Modul IF96005

Eigenverbrauch IF96005: ≤ 1VA

Eigenverbrauch Nemo 96HD/HD+ und Modul IF96005: ≤ 5VA

Eigenverbrauch Nemo 96HD/HD+ und 2 Module IF96005: ≤ 6VA

AUXILIARY SUPPLY

Value referred to combination Nemo 96HD/HD+ multifunction meters .. + IF96005 interface

Rated burden IF96005: ≤ 1VA

Rated burden Nemo 96HD/HD+ and IF96005 interface: ≤ 5VA

Rated burden Nemo 96HD/HD+ and 2 IF96005 interface: ≤ 6VA

ISOLATION**(EN61010)**

Wert entsprechend der Kombination Multifunktionsbaustein Nemo 96HD/HD+ und Modul IF96005

Prüfspannung 2 kV R.M.S. 50Hz/1min

Prüfkreis: Messeingang, Hilfsspannung, Ausgang 1 - Ausgang 2

GEHÄUSE

Gehäuse: Modul mit Stecker (zur Verbindung mit dem Gerät Nemo 96HD/HD+)

Gehäuse Tiefe: 81mm (Nemo 96HD/HD+ und Modul)

Anschluss: Schraubenanschluss

Anschluss: Draht (fest) max. 4,5mm²
Leitung (flexibel) max. 2,4mm²

Gehäusematerial: Polycarbonat selbstverlöschend

Gewicht: 40 Gramm

INSULATION**(EN61010)**

Value referred to combination Nemo 96HD/HD+multifunction meters . + IF96005 interface

A.C. voltage test 2 kV r.m.s. value 50Hz/1min

Considered circuits: measure, aux. supply, output 1 - output 2

HOUSING

Housing: module with connector for connection Nemo 96HD/HD+ meter

Max. depth: 81mm (Nemo 96HD/HD+ and module)

Connections: screw terminals

Terminals range: rigid cable max. 4,5mm²
flexible cable max. 2,4mm²

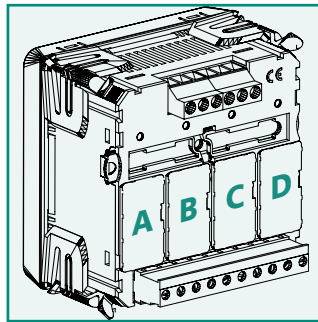
Housing material: self-extinguishing polycarbonate

Weight: 40 grams

BESTELLNUMMER CODE	Beschreibung	Max. Anzahl	Steckplatz / Position				FIRMWARE ¹ FIRMWARE ¹
			A	B	C	D	
IF96005	2 Grenzkontakte 2 alarms	2	●	●	●	●	Alle All

¹FIRMWARE-Version: Die Tabelle gibt an, welche Firmware-Version der Nemo 96HD/HD+ benötigt, um dieses Erweiterungsmodul zu unterstützen.

Mit Hilfe des Moduls IF96001 (RS485) oder IF96002 (RS232), kann ein Update der Firmware vorgenommen werden. Hierzu benötigen Sie einen PC und die entsprechende Software.

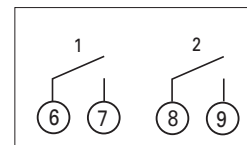


¹FIRMWARE VERSION : on the table it is shown the firmware version of the meter which is necessary to support the function of the extra module.

By using an IF96001 (RS485) or IF96002 (RS232) communication module it is possible to update the firmware version directly of field, with the help of a PC and the necessary software.

ANSCHLUSSBILDER WIRING DIAGRAM

S 1000/275

**ABMESSUNGEN DIMENSIONS**