

**Erweiterungsmodul
Analogausgang
2 unabhängige und
isolierte Ausgänge**

Programmierung von :
Messgröße
Anfangswert des Messbereichs
Endwert des Messbereichs
Ausgang 0...20mA - 4...20mA

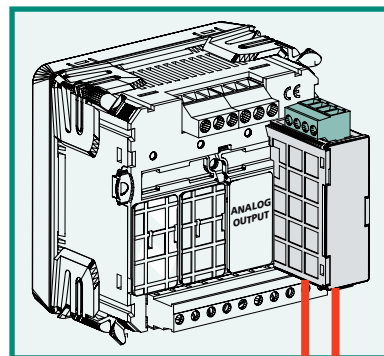
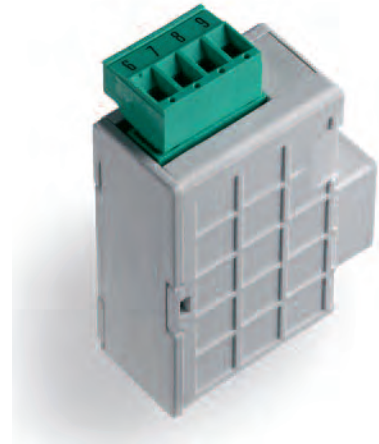
Das Modul IF96004 in Verbindung mit dem Multifunktionsbaustein Nemo 96HD/HD+ ermöglicht die Abbildung von zwei Messgrößen auf das Analogsignal 0...20 und/oder 4...20mA. Jeder Multifunktionsbaustein Nemo 96HD/HD+, kann maximal 2 Module IF96004 aufnehmen, in diesem Fall stehen 4 Analogausgänge zur Verfügung.

**Interface
Analog Output
2 independent and
insulated outputs**

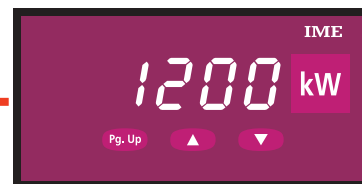
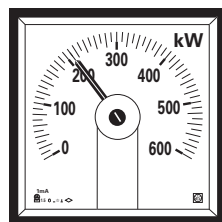
Programming of:
Associated quantity
Beginning of scale
Full scale
Output 0...20 - 4...20mA

IF96004 module used with meters of Nemo 96HD/HD+ series, it allows the remote repetition of two electrical quantities by a 0...20 and/or 4...20mA analogue signal. For every meter (Nemo 96DH/HD+) it is possible to connect max. 2 IF96004 modules, obtaining in this way 4 analog outputs.

Nemo MD



0/4...20mA



BESTELLNUMMER ORDERING CODE	
IF96004	2 Analogausgänge / 2 analog output

PROGRAMMIERBARE PARAMETER (für jeden Ausgang)

Ausgangssignal: 0...20mA - 4...20mA

Messgröße : gem. nachstehender Tabelle (abhängig von der einprogrammierten Netzart am Nemo 96HD/HD+)

PROGRAMMABLE PARAMETERS for each output

Rated value: 0...20mA - 4...20mA

Associated energy: see table according to the connection programmed on the meter

MEAS			
3n3E	3-3E	3-2E	1n1E
U1			U1
U2			
U3			
U12	U12	U12	
U23	U23	U23	
U31	U31	U31	
A1	A1	A1	A1
A2	A2	A2	
A3	A3	A3	
P1			
P2			
P3			
VAR1			
VAR2			
VAR3			
P	P	P	P
VAR	VAR	VAR	VAR
PF	PF	PF	PF
FrEq	FrEq	FrEq	FrEq

3n3E	4-Leiter Drehstromnetz, 3 Stromwandler
3-3E	3-Leiter Drehstromnetz, 3 Stromwandler
3-2E	3-Leiter Drehstromnetz, 2 Stromwandler (ARON)
1n1E	Wechselstromnetz
U1-U2-U3	Phasenspannung
U12-U23-U31	verkettete Spannung
A1-A2-A3	Phasenstrom
P1-P2-P3	Wirkleistung (Phase)
P	Wirkleistung (Gesamt) (einphasig bei Netzart. 1n1E)
VAR1-VAR2-VAR3	Blindleistung (Phase)
VAR	Blindleistung (Gesamt) (einphasig bei Netzart 1n1E)
PF	Leistungsfaktor
FrEq	Frequenz

Anfangswert des Messbereichs: Wert der Messgröße die 0mA (für den Ausgang 0...20mA) oder 4mA (für den Ausgang 4...20mA) entspricht.

Endwert des Messbereichs: Wert der Messgröße, die 20mA entspricht

3n3E	3-phase 4-wire line, 3 systems
3-3E	3-phase 3-wire line, 3 systems
3-2E	3-phase 3-wire line, 2 Aron systems
1n1E	single-phase line
U1-U2-U3	Phase voltage
U12-U23-U31	Linked voltage
A1-A2-A3	Phase current
P1-P2-P3	Phase active power
P	3-phase active power (single-phase for 1n1E connection)
VAR1-VAR2-VAR3	phase reactive power
VAR	3-phase reactive power (single-phase for 1n1E connection)
PF	power factor
FrEq	frequency

Beginning of scale: value of associated quantity corresponding to 0mA (for output 0...20mA) or 4mA (for output 4...20mA)

Full scale: value of associated quantity corresponding to 20mA

AUSGANG

Typ:	unidirektional
Genauigkeit:	cl.0,5
Einstellzeit:	≤ 600ms
Nennstrom:	0...20 und 4...20mA
Ausgangsbürde:	≤ 750 Ω

OUTPUT

Type:	unidirectional at real or figurative zero for changing output load
Accuracy:	cl.0,5
Response time:	≤ 600ms
Rated values:	0...20 and 4...20mA
Output load:	≤ 750 Ω

HILFSSPANNUNG

Wert entsprechend der Kombination Multifunktionsbaustein Nemo 96HD/HD+ und Modul IF96004

Eigenverbrauch IF96004: ≤ 2VA

Eigenverbrauch Nemo 96HD/HD+ und Modul IF96004: ≤ 6VA

Eigenverbrauch Nemo 96HD/HD+ und 2 Module IF96004:: ≤ 8VA

AUXILIARY SUPPLY

Value referred to combination Nemo 96HD/HD+ multifunction meters .. + IF96004 interface

Rated burden IF96004: ≤ 2VA

Rated burden MF96 multifunction meters .. + IF96004 interface: ≤ 6VA

Rated burden MF96 multifunction meters .. + 2 IF96004 interface: ≤ 8VA

ISOLATION**(EN61010)**

Wert entsprechend der Kombination Multifunktionsbaustein Nemo 96HD/HD+ und Modul IF96004

Prüfspannung 2 kV R.M.S. 50Hz/1min

Prüfkreis: Messeingang, Hilfsspannung, Ausgang 1 - Ausgang 2

GEHÄUSE

Gehäuse: Modul mit Stecker (zur Verbindung mit dem Gerät Nemo 96HD/HD+)

Gehäusetiefe: 81mm (Nemo 96HD/HD+ und Modul)

Anschluss: Schraubenanschluss

Anschluss: Draht (fest) max. 4,5mm²

Leitung (flexibel) max. 2,4mm²

Gehäusematerial: Polycarbonat selbstverlöschend

Gewicht: 40 Gramm

INSULATION**(EN61010)**

Value referred to combination Nemo 96HD/HD+ multifunction meters . + IF96004 interface

A.C. voltage test 2 kV r.m.s. value 50Hz/1min

Considered circuits: measure, aux. supply, output 1 - output 2

HOUSING

Housing: module with connector for connection Nemo 96HD/HD+ meter

Max. depth: 81mm (Nemo 96HD/HD+ and module)

Connections: screw terminals

Terminals range: rigid cable max. 4,5mm²

flexible cable max. 2,4mm²

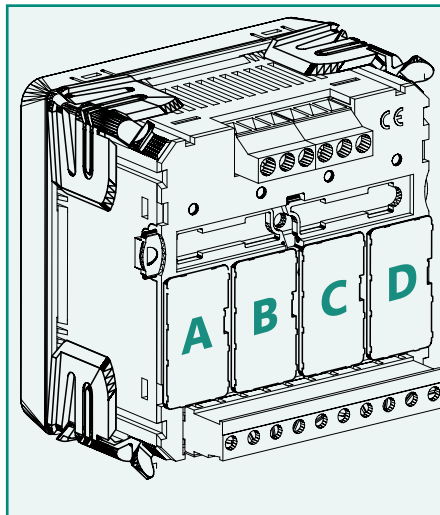
Housing material: self-extinguishing polycarbonate

Weight: 40 grams

BESTELLNUMMER CODE	Beschreibung	Max. Anzahl N.MAX	Steckplatz / Position				FIRMWARE ¹ FIRMWARE ¹
			A	B	C	D	
IF96004	2 Analogausgänge 0/4...20mA 2 analogue outputs 0/4...20mA	2			•	•	V 1.08 Ab / from

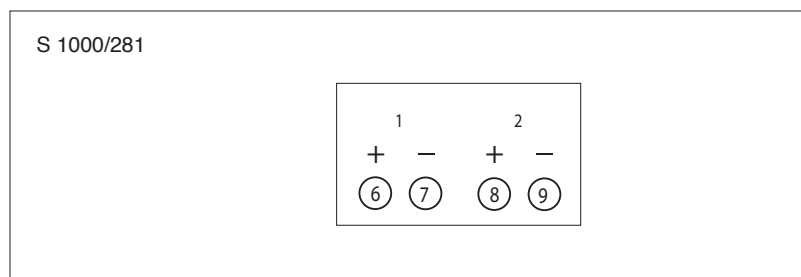
¹FIRMWARE-Version: Die Tabelle gibt an, welche Firmware-Version der Nemo 96HD/HD+ benötigt, um dieses Erweiterungsmodul zu unterstützen.

Mit Hilfe des Moduls IF96001 (RS485) oder IF96002 (RS232), kann ein Update der Firmware vorgenommen werden. Hierzu benötigen Sie einen PC und die entsprechende Software.



¹FIRMWARE VERSION : on the table it is shown the firmware version of the meter which is necessary to support the function of the extra module.

By using an IF96001 (RS485) or IF96002 (RS232) communication module it is possible to update the firmware version directly of field, with the help of a PC and the necessary software.

ANSCHLUSSBILDER WIRING DIAGRAM**ABMESSUNGEN DIMENSIONS**