

Doppelter Differenzdrucksensor Für die Luft- und Klimatechnik Typ A2G-52

WIKAI Datenblatt PE 88.03



weitere Zulassungen
siehe Seite 5



Anwendungen

- Zur Überwachung von Luft, nicht brennbaren und nicht aggressiven Gasen
- Lüfter-, Gebläse- und Filterüberwachung
- Druck- und Durchflussüberwachung
- Überwachung und Regelung von Ventilen und Luftklappen
- Drucküberwachung in Reinräumen

Leistungsmerkmale

- Einfache Montage
- Zwei Differenzdrucksensoren in einem Gerät
- Zwei Eingänge für Temperatursensoren oder analoges Signal
- Mit Modbus[®]-Schnittstelle
- Zweizeiliges LC-Display zum direkten Ablesen beider Druckwerte



Doppelter Differenzdrucksensor, Typ A2G-52

Beschreibung

Der doppelte Differenzdrucksensor Typ A2G-52 kombiniert zwei Differenzdrucksensoren in einem Gerät, so dass der Druck von zwei verschiedenen Kontrollpunkten gemessen werden kann.

Der Typ A2G-52 hat eine Modbus[®]-Schnittstelle und eine Input-Schnittstelle. Bei Verwendung der Input-Schnittstelle können bis zu zwei passive Temperatursensoren oder ein analoges 0 ... 10 V-Signal direkt an das Messgerät angeschlossen werden. Dadurch kann auf die Verwendung von preisintensiven, aktiven Temperaturtransmittern verzichtet und die Kosten für Material und Montage gesenkt werden.

Technische Daten

Doppelter Differenzdrucksensor, Typ A2G-52	
Messelement	Piezo-Messzelle
Maßeinheiten	Pa, mbar, inWC, mmWC, psi
Messbereich	-250 ... +2.500 Pa und -250 ... +7.500 Pa
Genauigkeitsklasse	-250 ... +2.500 Pa = Druck < 125 Pa = ± 2 Pa + 1 % Druck > 125 Pa = ± 1 Pa + 1 % -250 ... +7.000 Pa = Druck < 125 Pa = ± 2 Pa + 1,5 % Druck > 125 Pa = ± 1 Pa + 1,5 % alle Angaben beziehen sich auf den aktuell gemessenen Wert (vom gemessenen Druck)
Prozessanschluss	Anschlussstutzen (Kupferlegierung), Anschlusslage unten, für Schläuche mit Innendurchmesser 4 mm
Hilfsenergie U_B	AC 24 V oder DC 24 V ± 10 %
Elektrischer Anschluss	Kabelverschraubung M20 2 x 4 Federklemmen, max. 1,5 mm ²
Ausgangssignal	Modbus®
Anzeige	Zweizeiliges LC-Display (12 Zeichen/Zeile) Zeile 1: aktive Messung, Eingang A Zeile 2: aktive Messung, Eingang B
Gehäuse	Kunststoff (ABS) Deckel: Polycarbonat (PC)
Zulässige Temperaturen	<ul style="list-style-type: none"> ▪ Umgebungstemperatur -20 ... +70 °C ▪ Messstofftemperatur -10 ... +50 °C
Relative Feuchte	0 ... 95 % r. F., nicht kondensierend
Schutzart	IP54
Gewicht	150 g

Optionen

- 4 Kanalanschlussnippel
- 4 m PVC-Schlauch, Innendurchmesser 4 mm

Modbus®-Version

Modbus®-Kommunikation	
Protokoll	Modbus® über serielle Schnittstelle
Übertragungsmodus	RTU
Schnittstelle	RS-485
Byte-Format	(11 Bits) im RTU-Modus Coding System: 8 Bits binär Bits per Byte: - 1 Start-Bit - 8 Daten-Bits, niedrigstwertige Bit wird zuerst gesendet - 1 Bit für Parität - 1 Stop-Bit
Baudrate	9.600, 19.200, 38.400 - einstellbar in der Konfiguration
Modbus®-Adressen	1 ... 247 Adressen - einstellbar in der Konfiguration

Modbus®-Verzeichnis

FC04 - Eingangswörter lesen

Register	Parameterbeschreibung	Datentyp	Wert	Anzeige
3x0001	Programmversion	16 Bit	0 ... 1.000	0,00 ... 99,00
3x0002	Druckmessung A	16 Bit	-250 ... 2.500	-250 ... 2.500 (Pa)
3x0003	Druckmessung B	16 Bit	-250 ... 2.500	-250 ... 2.500 (Pa)
3x0004	Eingang 1: 0 ... 10 V	16 Bit	0 ... 1.000	0 ... 100 %
3x0005	Eingang 1: Pt1000	16 Bit	500 ... 500	-50 ... +50 °C
3x0006	Eingang 1: Ni1000	16 Bit	-500 ... 500	-50 ... +50 °C
3x0007	Eingang 1: Ni1000-LG	16 Bit	-500 ... 500	-50 ... +50 °C
3x0008	Eingang 1: NTC10k	16 Bit	-500 ... 500	-50 ... +50 °C
3x0009	Eingang 2: 0 ... 10 V	16 Bit	0 ... 1.000	0 ... 100 %
3x0010	Eingang 2: Pt1000	16 Bit	-500 ... 500	-50 ... +50 °C
3x0011	Eingang 2: Ni1000	16 Bit	-500 ... 500	-50 ... +50 °C
3x0012	Eingang 2: Ni1000-L	16 Bit	-500 ... 500	-50 ... +50 °C
3x0013	Eingang 2: NTC10k	16 Bit	-500 ... 500	-50 ... +50 °C

FC02 - Eingangsbit lesen

Register	Parameterbeschreibung	Datentyp	Wert	Anzeige
1x0001	Eingang 1: BIN IN	Bit 0	0 ... 1	Ein - Aus
1x0002	Eingang 2: BIN IN	Bit 0	0 ... 1	Ein - Aus

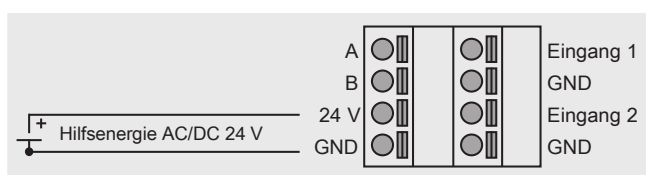
FC05 - Ausgangsbit schreiben

Register	Parameterbeschreibung	Datentyp	Wert	Anzeige
0x0001	Nullabgleich	Bit 0	0 ... 1	Ein - Aus

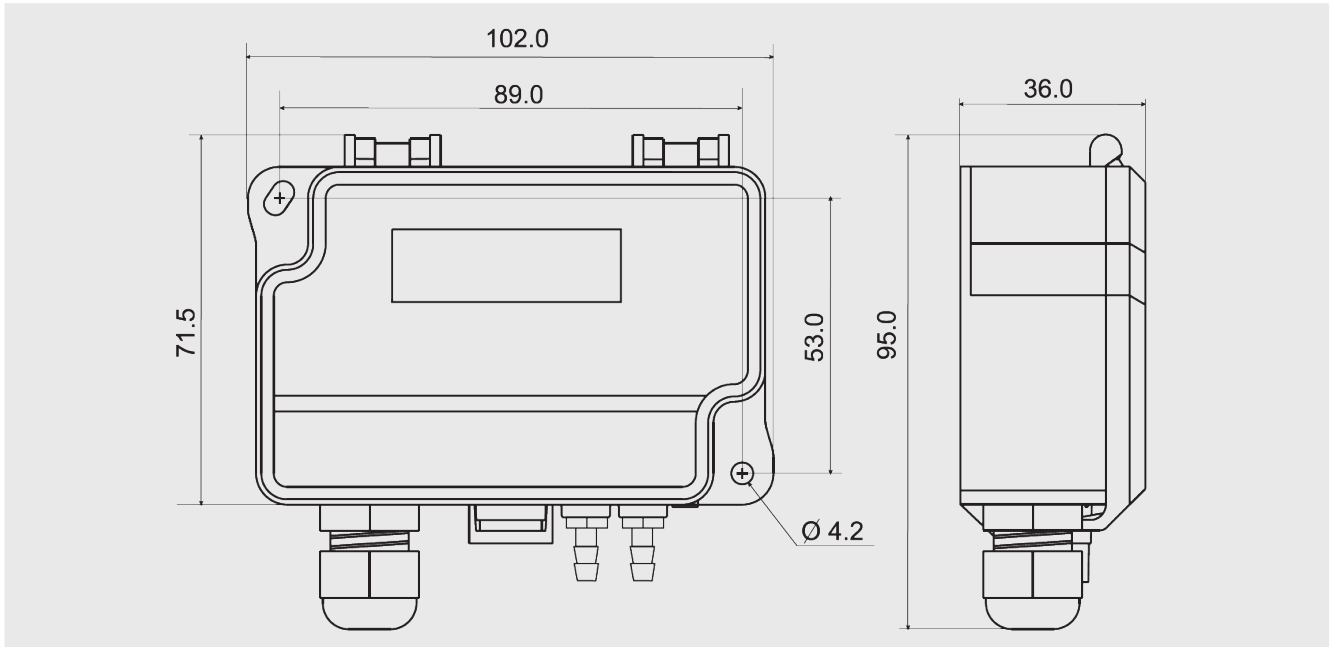
FC06 - Haltereister schreiben

Register	Parameterbeschreibung	Datentyp	Wert	Anzeige
4x0001	Betawert von NTC-Widerstand	16 Bit	0 ... 30.000	0 ... 30.000 (Standard 4.220)



Elektrischer Anschluss





Abmessungen in mm



Zubehör

Beschreibung	Bestellnummer
Messschläuche	
 PVC-Schlauch, Innendurchmesser 4 mm, Rolle à 25 m	40217841
PVC-Schlauch, Innendurchmesser 6 mm, Rolle à 25 m	40217850
Silikonschlauch, Innendurchmesser 4 mm, Rolle à 25 m	40208940
Silikonschlauch, Innendurchmesser 6 mm, Rolle à 25 m	40208958
 Kanalanschlussnippel für Schlauch 4 und 6 mm	40217507

Zulassungen

Logo	Beschreibung	Land
	EU-Konformitätserklärung <ul style="list-style-type: none"> ▪ EMV-Richtlinie ▪ RoHS-Konformität ▪ WEEE-Richtlinie 	Europäische Union
	EAC (Option) Einfuhrzertifikat	Eurasische Wirtschaftsgemeinschaft

Zertifikate/Zeugnisse (Option)

- 2.2-Werkszeugnis

Zulassungen und Zertifikate siehe Internetseite

Lieferumfang

- Doppelter Differenzdrucksensor
- 2 Befestigungsschrauben

Bestellangaben

Typ / Messbereich / Eingangssignal / Optionen

© 04/2015 WIKA Alexander Wiegand SE & Co. KG, alle Rechte vorbehalten.
Die in diesem Dokument beschriebenen Geräte entsprechen in ihren technischen Daten dem derzeitigen Stand der Technik.
Änderungen und den Austausch von Werkstoffen behalten wir uns vor.