

Druckmessgeräte mit Kapselfeder Feinmessausführung, Klasse 0,6 Typ 610.20, Standardausführung Typ 630.20, CrNi-Stahl-Ausführung

WIKAL Datenblatt PM 06.09



Anwendungen

- v ♣ Präzisionsmessung in Laboratorien
- v Messen von Drücken mit hoher Genauigkeit
- v ♣ Für gasförmige, trockene und nicht aggressive Messstoffe
- v ♣ Typ 630.20 auch für aggressive Messstoffe

Leistungsmerkmale

- v Frontseitige Nullpunktkorrektur
- v ♣ Besondere Anschlusslage auf Anfrage
- v ♣ Niedrige Anzeigebereiche ab 0 ... 10 mbar



Kapselfederdruckmessgerät Typ 610.20

Beschreibung

Ausführung

EN 837-3

Nenngröße in mm

160

Genauigkeitsklasse

0,6

Anzeigebereiche

0 ... 10 mbar bis 0 ... 600 mbar
sowie alle entsprechenden Bereiche für negativen bzw.
negativen und positiven Überdruck

Druckbelastbarkeit

Ruhebelastung: Skalenendwert
Wechselbelastung: 0,9 x Skalenendwert

Zulässige Temperatur

Umgebung: -20 ... +60 °C
Messstoff: +60 °C maximal

Temperatureinfluss

Bei Abweichung von der Referenztemperatur (+20 °C)
am Messsystem:
max. $\pm 0,6 \%$ / 10 K vom jeweiligen Skalenendwert

Schutzart

IP 54 nach EN 60 529 / IEC 529

Standardausführung

Prozessanschluss

Typ 610.20: Kupferlegierung
 Typ 630.20: CrNi-Stahl
 Anschlusslage unten oder rückseitig exzentrisch
 Außengewinde G ½ B, SW 22

Messglied

Doppel-Kapsel Feder, CrNi-Stahl

Zeigerwerk

Kupferlegierung, mit Kugellager

Zifferblatt

Aluminium, weiß, Skalierung schwarz

Zeiger

Schneidenzeiger, Aluminium, schwarz

Nullpunkt Korrektur

fronseitig

Gehäuse

CrNi-Stahl

Sichtscheibe

Acrylglas

Ring

Bajonettring, CrNi-Stahl

Optionen

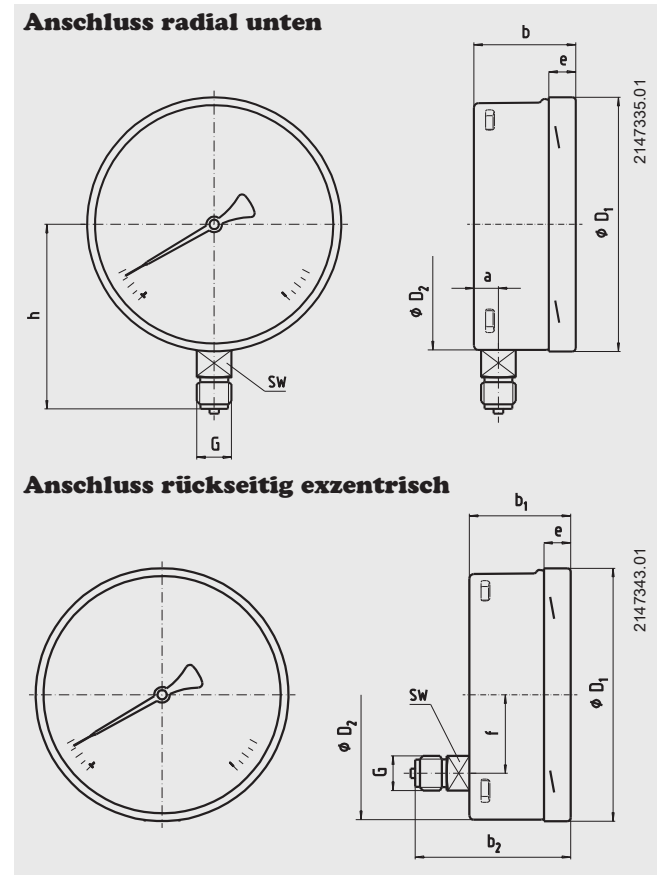
- v Anderer Prozessanschluss
- v Zeigerwerk CrNi-Stahl, mit Kugellager
- v ♣ überlastbar oder unterdrucksicher bei
 Anzeigebereichen > 25 mbar: 10 x Skalenendwert
 Anzeigebereichen ≤♣ 25 mbar: 3 x Skalenendwert

weitere Optionen

- v ♣ Befestigungsrand vorn oder hinten, CrNi-Stahl
- v ♣ Dreikantfrontring CrNi-Stahl mit Bügel
- v ♣ Sichtscheibe aus Instrumentenflachglas oder
 Mehrschichtensicherheitsglas
- v Bajonettringverschluss plombierbar

Abmessungen in mm

Standardausführung



NG	Maße in mm												Gewicht in kg
	a	b	b ₁	b ₂	D ₁	D ₂	e	f	G	h ± 1	SW		
160	15,5	65,5	65,5	99	161	159	17,5	50	G ½ B	118	22	1,2	

Prozessanschluss nach EN 837-3 / 7.3

Bestellangaben

Typ / Nenngröße / Anzeigebereich / Anschlussgröße / Anschlusslage / Optionen

Änderungen und den Austausch von Werkstoffen behalten wir uns vor.
 Die beschriebenen Geräte entsprechen in ihren Konstruktionen, Maßen und Werkstoffen dem derzeitigen Stand der Technik.