

# Druckmessgerät mit Rohrfeder HP, CrNi-Stahl-Ausführung Typ 130.15

WIKAI Datenblatt PM 02.19

## Anwendungen

- Für gasförmige und flüssige, auch aggressive Messstoffe bei höchsten Anforderungen an Reinheit, auch in aggressiver Umgebung
- Für alle HP (High Purity)-Anwendungen
- Halbleiter- und Flat Panel Industrie
- Gasverteilungssysteme
- Hook-up-Applikation

## Leistungsmerkmale

- Dichtheitsgeprüft mit Helium
- Gehäuse elektropoliert



Druckmessgerät mit Rohrfeder, HP, Typ 130.15.2"

## Beschreibung

### Nenngröße

1 ½", 2"

### Genauigkeitsklasse

NG 1 ½": Grade B nach ASME B40.1

NG 2": Grade A nach ASME B40.1

### Anzeigebereiche

0 ... 1 bis 0 ... 700 bar (0 ... 15 bis 0 ... 10.000 psi)  
sowie alle entsprechenden Bereiche für negativen bzw. negativen und positiven Überdruck

### Druckbelastbarkeit

Ruhebelastung: 3/4 x Skalenendwert

Wechselbelastung: 2/3 x Skalenendwert

kurzzeitig: Skalenendwert

### Zulässige Temperatur

Umgebung: -40 ... +60 °C

Messstoff: +100 °C maximal

### Temperatureinfluss

Bei Abweichung von der Referenztemperatur (+20 °C) am Messsystem:

max. ±0,4 %/10 K vom jeweiligen Skalenendwert

### Schutzart

IP 54 nach EN 60529 / IEC 529

## Standardausführung

### Prozessanschluss

CrNi-Stahl 316L,  
Anschlusslage unten oder rückseitig zentrisch  
Außengewinde ¼ NPT

### Messglied

CrNi-Stahl 316L  
< 100 bar: Kreisform  
≥ 100 bar: Schraubenform  
Dichtheit: Leckrate ≤ 10<sup>-9</sup> mbar · l / s  
Prüfverfahren: Heliummassenspektrometrie

### Zeigerwerk

CrNi-Stahl

### Zifferblatt

Aluminium, weiß, Skalierung schwarz, mit Anschlagstift

### Zeiger

Aluminium, schwarz

### Gehäuse

CrNi-Stahl, elektroliert

### Sichtscheibe

Polycarbonat  
NG 1 ½": Schnappscheibe  
NG 2": auf Gehäuse aufgeschraubt (Twist Lock)

### Reinigung

Gereinigt für Sauerstoffeinsatz gemäß ASME Level IV

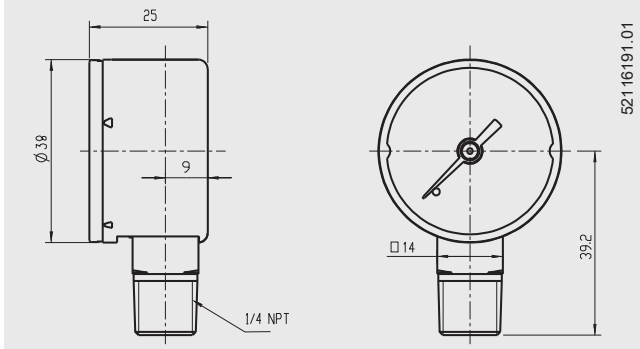
## Optionen

- Anderer Prozessanschluss
- Oberflächenrauigkeit für Prozessanschluss Ra ≤ 0,3 µm
- Doppelskala

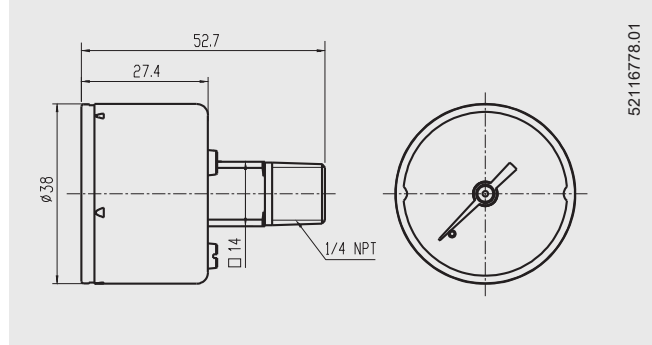
## Abmessungen in mm

### Standardausführung NG 1 1/2"

#### Anschluss radial unten

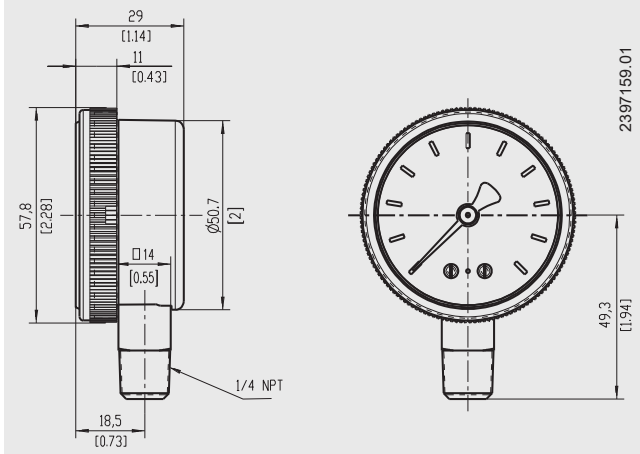


#### Anschluss rückseitig zentrisch

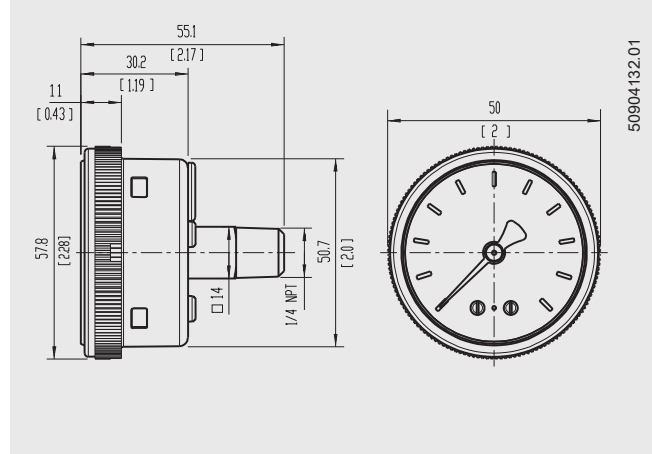


### Standardausführung NG 2"

#### Anschluss radial unten



#### Anschluss rückseitig zentrisch



## Bestellangaben

Typ / Nenngröße / Anzeigebereich / Anschlussgröße / Anschlusslage / Optionen

© 2007 WIKA Alexander Wiegand SE & Co. KG, alle Rechte vorbehalten.  
Die in diesem Dokument beschriebenen Geräte entsprechen in ihren technischen Daten dem derzeitigen Stand der Technik.  
Änderungen und den Austausch von Werkstoffen behalten wir uns vor.