

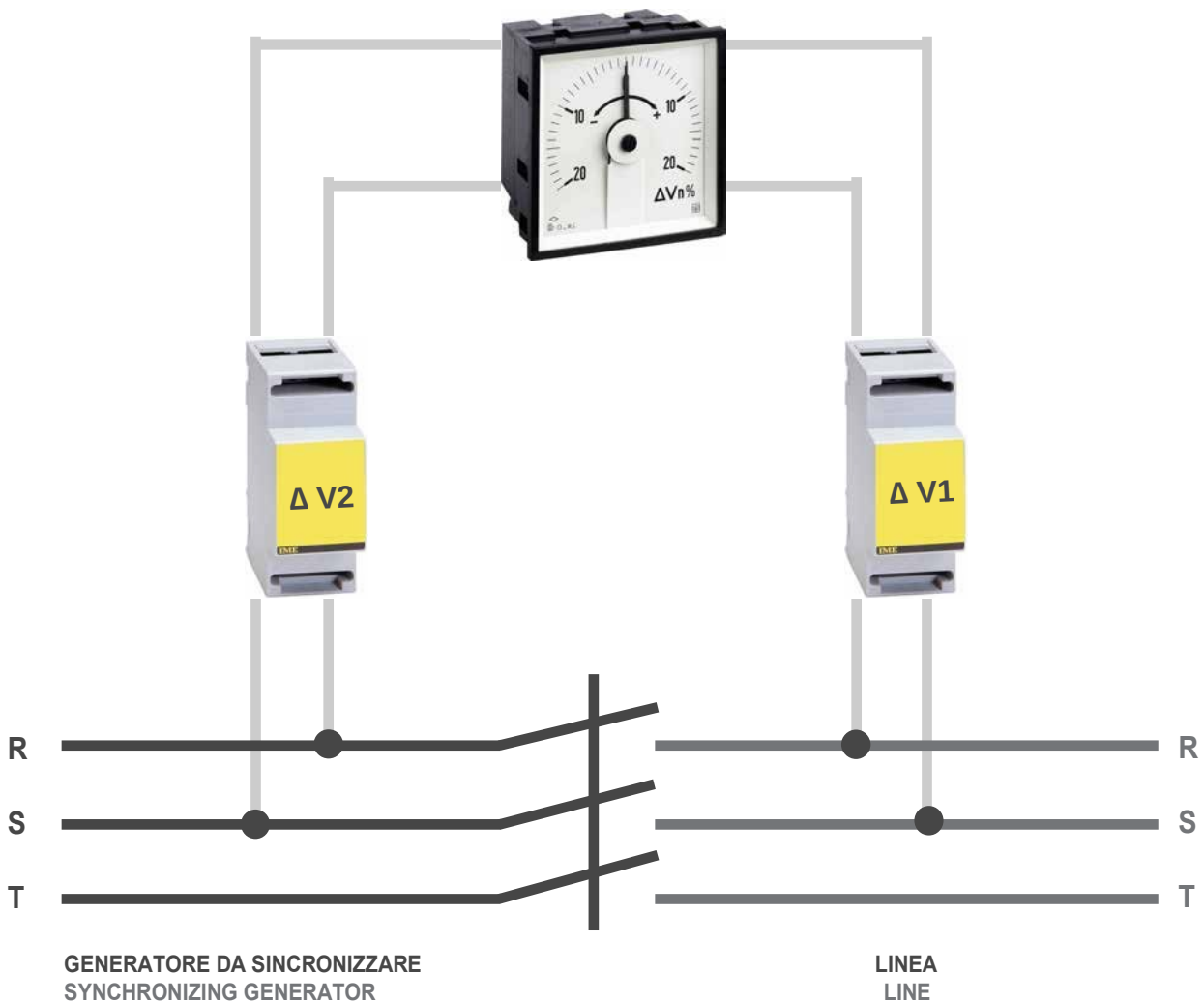
**Indicatore per Sincronismo**  
**Voltmetro differenziale**  
**96x96mm**

Indicazione della differenza percentuale tra le due tensioni da sincronizzare: linea e generatore  
Equipaggio a bobina mobile, con 2 accessori trasduttori separati  
Tensione Vn 100 o 110V  
Campo di misura  $\pm 20\% \Delta Vn$   
Frequenza nominale 50 e 60Hz  
Classe precisione cl. 1,5

**Synchronizing meter**  
**Differential voltmeter**  
**96x96mm**

Indication of percentage difference between the 2 voltages to be synchronized: line and generator  
Moving coil equipment, with 2 separate transducer accessories  
Voltage Vn 100 or 110V  
Measuring range  $\pm 20\% \Delta Vn$   
Rating frequency 50 and 60Hz  
Accuracy class 1,5

# SYNCRO 96VD



| CODICE DI ORDINAZIONE<br>ORDERING CODE | TENSIONE NOMINALE<br>RATING VOLTAGE | FREQUENZA NOMINALE<br>RATING FREQUENCY | SCALA<br>SCALE    |
|--|-------------------------------------|--|-------------------|
| ANRVD1                                 | 100V                                | 50-60Hz                                | 20...0...20% Δ Vn |
| ANRVD2                                 | 110V                                |  |                   |



Altre esecuzioni Other executions

|           |   |  |      |
|-----------|---|--|------|
| ANRVD ... | 3 | Protezione frontale Front frame protection | IP54 |
|-----------|---|--|------|

## VISUALIZZAZIONE

Colore scala: fondo bianco, divisioni e numerazione nere

Tracciatura standard: 20...0...20% ΔVn

Colore indice: nero

## INGRESSO

2 ingressi indipendenti con accessorio trasduttore esterno

Grandezza: tensione alternata monofase

Inserzione: schema S.285/16

Misura: valor medio, rapporto al valore efficace, fattore fi forma 1,11

Tensione nominale Un

Inserzione diretta: 100V - 110V

Inserzione da TV esterno: /100V -/110V

Campo di misura: 20...0...20% Δ Vn

Frequenza nominale fn: 50 e 60Hz

Frequenza di funzionamento: 47...63Hz

Precisione (EN / IEC 60051): cl.1,5

Autoconsumo: ≤ 2,5VA (ogni ingresso)

## ISOLAMENTO

(EN/IEC 61010-1)

Categoria di installazione: III

Grado di inquinamento: 2

Tensione di riferimento per l'isolamento: 600V (fase-neutro)

Prova a tensione alternata 4kV valore efficace 50Hz/5s: III

Circuiti considerati: tutti i circuiti verso terra

## CONDIZIONI AMBIENTALI

Temperatura di riferimento: 23°C

Campo nominale di utilizzo: 5...40°C

Campo di funzionamento: -25...50°C

Campo limite per l'immagazzinamento e trasporto: -40...80°C

Prova di vibrazioni: in accordo con EN/IEC 60051-1 paragrafo 7.6

Prova d'urto: in accordo con EN/IEC 60051-1 paragrafo 7.6

## CUSTODIA

### INDICATORE ANALOGICO

Fissaggio: incasso

Foratura pannello: 92x92mm

Frontale: 96x96mm

Profondità: 84mm

Connessioni: morsetti a vite / faston 6,3x0,8mm

Materiale custodia: policarbonato autoestinguente

Grado di protezione (EN/IEC60529): IP52 frontale, IP20 morsetti (con coprimorsetti)

Opzione: protezione frontale IP54

Peso: 600 grammi

### ACCESSORI ESTERNI

Dimensioni (ogni accessorio): 6 moduli DIN 43880

Connessioni: morsetti fissaggio a vite per conduttore fino a 4mm<sup>2</sup>

Montaggio: a incastro su profilato 35mm

Tipo profilato: a cappello TH35-15 (EN60715)

Materiale custodia: policarbonato autoestinguente

Grado di protezione (EN/IEC60529): IP52 frontale, IP20 morsetti

Peso (ogni accessorio): 200 grammi

## DISPLAY

Scale colour: white background, black divisions and numbering

Standard scale marking: 20...0...20% ΔVn

Pointer colour: black

## INPUT

2 independent inputs with external transducer accessory

Quantity: single phase, alternating voltage

Connection: S 285/16 wiring diagram

Measure: average value measurement, related to r.m.s. value, form factor 1,11

Rating voltage Un

Direct connection: 100 - 110V

Connection by external VT: /100V - /110V

Measuring range: 20...0...20% ΔVn

Rating frequency fn: 50 and 60Hz

Working frequency: 47...63Hz

Accuracy (EN / IEC 60051): cl.1,5

Rated burden: ≤ 2,5VA (each input)

## INSULATION

(EN/IEC 61010-1)

Installation category: III

Pollution degree: 2

Insulation rating voltage: 600V (Phase-Neutral)

A.C. voltage test 4kV r.m.s. 50Hz/5s: III

Considered circuits: all circuits and earth

## ENVIRONMENTAL CONDITIONS

Reference temperature: 23°C

Nominal range of use: 5...40°C

Operating range: -25...50°C

Limit range for storage and transport: -40...80°C

Vibration test: according to EN/IEC 60051-1 paragraph 7.6

Shock test: according to EN/IEC 60051-1 paragraph 7.6

## HOUSING

### ANALOG METER

Mounting: flush mounting

Panel cutout: 92x92mm

Front frame: 96x96mm

Depth: 84mm

Connections: screw terminals / fast-on 6,3x0,8mm

Housing material: self-extinguishing polycarbonate

Protection degree (EN/IEC60529): IP52 front frame, IP20 terminals (with terminal cover)

Option: protection IP54 front frame

Weight: 600 grams

### EXTERNAL ACCESSORY

Dimensions (each accessory): 2 module DIN 43880

Connections: screw terminals for cable up to 4mm<sup>2</sup>

Mounting: snap-on 35mm rail

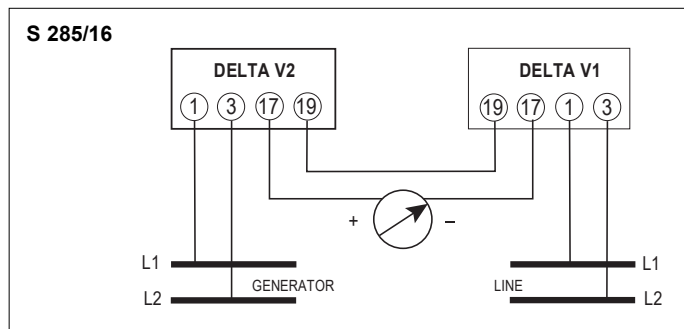
Rail type: top hat TH35-15 (EN60715)

Housing material: self-extinguishing polycarbonate

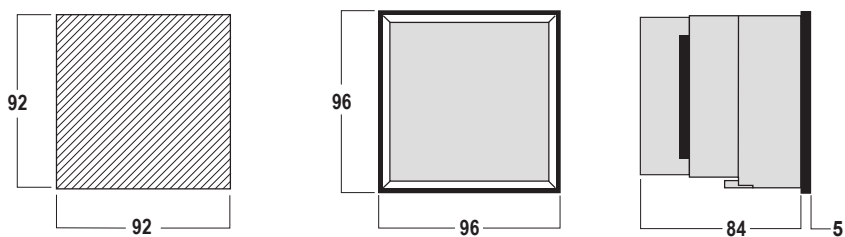
Protection degree (EN/IEC60529): IP50 front frame, IP20 terminals

Weight (each accessory): 200grams

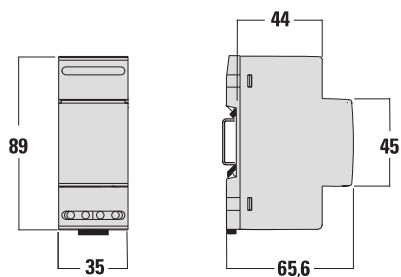
**SCHEMA D'INSERZIONE WIRING DIAGRAM**



**DIMENSIONI DIMENSIONS**



**Accessorio Accessory  
n° 2**



**2 Moduli / Module**