



HySense QT 200 / QT 210

Turbinen-Volumenstromsensor



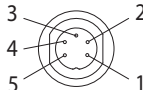
Hochpräziser Turbinen-Volumenstromsensor mit Innengewinde-Anschluss nach DIN ISO 228, der vorzugsweise für Wasser und wasserähnliche Medien eingesetzt werden sollte.

Die Turbinen sind mit Gleitlagern ausgestattet und werkseitig für Wasser bei 1 cSt kalibriert. Optional sind andere Kalibrierviskositäten möglich.

Eigenschaften

Messprinzip	Strömung
Viskositätsbereich	1 ... 10 mm ² /s (cSt)
Mediumtemperatur	max. +120 °C
Umgebungstemperatur	-20 ... +85 °C
Lagertemperatur	-20 ... +85 °C
Ausgangssignal	Frequenz (Rechteck) / 4 ... 20 mA
Versorgungsspannung Ub	12 ... 24 VDC
Fehlergrenze*	± 2,5 %
Elektrischer Messanschluss	5-poliger Gerätestecker, M16 x 0,75
Schutzart (EN 60529 / IEC 529)	IP 40
Anzugsmoment Signalabgriff	10 Nm (± 2 Nm)
Kalibrierviskosität	1 mm ² /s (cSt)
Werkstoff Turbinengehäuse	Edelstahl X12CrNiS18 8 (passiviert)
Werkstoff Turbinenrad	1.4122 (für Messbereich 1,0 ... 10 l/min) 1.0718 (für alle anderen Messbereiche)
Werkstoff Dichtungen	FKM
Werkstoff Gehäuse Aufnehmer	1.4301
Passendes Messkabel	MK 01

Anschlussbelegung

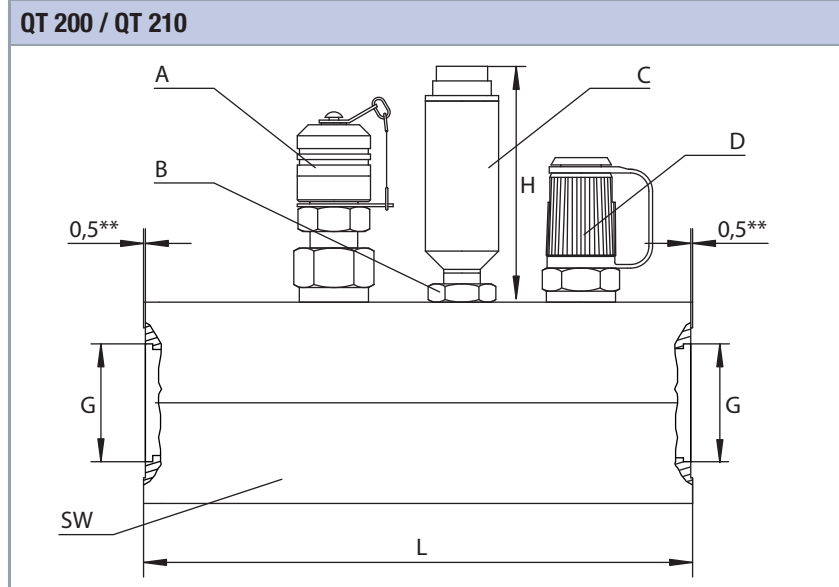
	QT 200 (Frequenz)	QT 210 (4 ... 20 mA)
	Pin 1 = Signal +	Pin 1 = Signal +
	Pin 2 = - Ub / Signal - / GND	Pin 2 = Signal - / GND
	Pin 3 = + Ub	Pin 3 = + Ub
	Pin 4 = frei	Pin 4 = frei
	Pin 5 = frei	Pin 5 = frei

Messbereich	Zulässiger Betriebsdruck		Bestellnummer			
	l/min	bar	MPa	QT 200 (Frequenz)	Gewicht (g)	QT 210 (4 ... 20 mA)
1,0 ... 10,0	420	42	33V7-01-35.001	686	33G7-01-35.001	736
7,5 ... 75,0	420	42	33V7-77-35.001G	1.926	33G7-77-35.001G	1.980
15 ... 300	420	42	33V7-78-35.001G	3.304	33G7-78-35.001G	3.574
25 ... 600	350	35	33V7-79-35.001G	4.033	33G7-79-35.001G	4.033

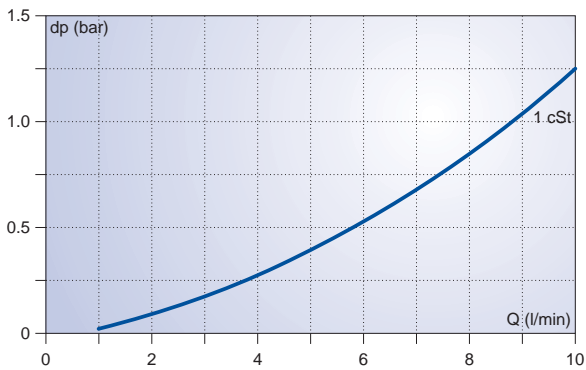
HySense QT 200 / QT 210

Messbereich	L	SW	G
l/min	mm		
1,0 ... 10,0	120	41	ISO 228-G¼
7,5 ... 75,0	130	46	ISO 228-G¾
15 ... 300	150	55	ISO 228-G1
25 ... 600	174	60	ISO 228-G1¼

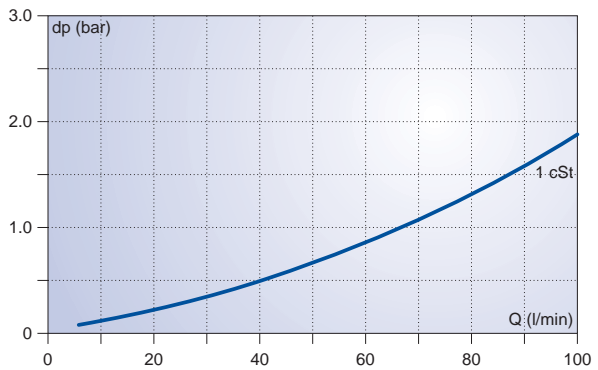
- A MINIMESS® p/T-Messkupplung für Druck und Temperatur, Reihe 1620
- B max. Anziehdrehmoment $M = 10 \pm 2$ Nm
- C Induktivaufnehmer / Verstärker
- D MINIMESS™ Messkupplung, Reihe 1620
- H Höhe ist ca. 58 mm (für QT 200) bzw. ca. 108 mm (für QT 210)
- * vom Momentanwert für QT 200 und werksseitig kalibrierter Viskosität; für QT 210 zusätzlich $\pm 0,2$ % vom Endwert (Fehler f/I-Wandler)
- ** Tiefe der Anspiegelung



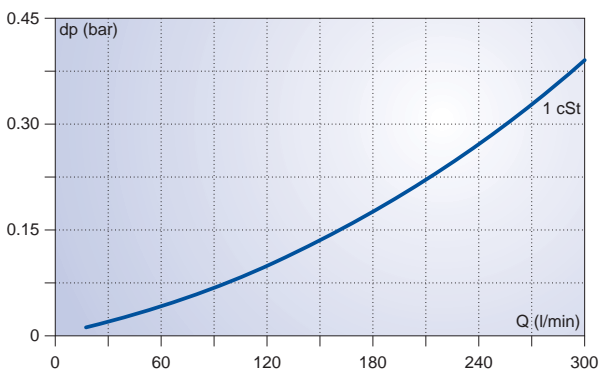
Q = 1,0 ... 10 l/min



Q = 7,5 ... 100 l/min



Q = 9/15 ... 300 l/min



Q = 16/25 ... 600 l/min

