

Miniatur-Wegaufnehmer mit integrierter Elektronik

Serie **SM34**

- Messweg bis 20 mm
- Gehäusedurchmesser 10 mm
- integrierte Elektronik
- geringer Betriebsstrom
- Genauigkeit $\leq \pm 0,5 \%$ oder $\leq \pm 0,25 \%$
- Schutzart bis IP67



Aufbau und Funktion:

Innerhalb eines Spulenkörpers wird ein NiFe-Kern axial bewegt. Die jeweilige Position des Kerns bewirkt eine entsprechende Induktivitätsverteilung in den beiden Spulenhälften, die durch eine integrierte Elektronik in ein wegproportionales Signal umgewandelt wird.

Standard-Messweg:

5 mm	10 mm	15 mm	20 mm
------	-------	-------	-------

Standardausführungen:

Type	Stromausgang	Betriebsspannung UB	Signalrichtung	Mittelstellung
	-JB	+JB		
SM343 SM344	4 .. 20 mA (2-Leiter)	9 .. 32 V *	zunehmend abnehmend	12 mA

Verpolungssicher. Zunehmend heißt ansteigendes Ausgangssignal, wenn der Stößel in Richtung elektrischer Anschluss bewegt wird.

* Minimale Betriebsspannung abhängig vom Bürdenwiderstand RB: $9 \text{ V} + \text{RB} [\text{in Ohm}] \times 20 \text{ mA}$

Type	Spannungsausgang	Betriebsspannung UB	Signalrichtung	Mittelstellung
	UA *	+UB, -UB		
SM347 SM348	0 .. 10 V	$24 \text{ V} \pm 20 \%$	zunehmend abnehmend	5 V
SM349 SM34A	0 .. 5 V	$12 \text{ V} \pm 20 \%$	zunehmend abnehmend	2,5 V
SM34B (SM277) SM34C (SM278)	0 .. 4 V	$5 \text{ V} \pm 10 \%$	zunehmend abnehmend	2 V

Verpolungssicher und kurzschlussfest. (Bitte beachten: Der Ausgang UA darf nicht mit der positiven Betriebsspannung belegt werden und der Ausgang UA darf nicht mit der negativen Betriebsspannung belegt werden, wenn gleichzeitig -UB mit der positiven Betriebsspannung belegt ist.)

* Zulässige Last $R_L \geq 10 \text{ kOhm}$

Technische Daten:

Genauigkeit	für Messweg bis 15 mm für Messweg 20 mm	$\leq \pm 0,5 \%$ oder $\leq \pm 0,25 \%$ $\leq \pm 0,5 \%$
Temperaturdrift		$\leq \pm 0,01 \%$ / °C
Signalrate		1 kHz
Temperaturbereich		- 20 .. + 85 °C
Schockfestigkeit		250 g SRS 20 .. 2000 Hz
Vibrationsfestigkeit		20 g rms (50 g Spitze)
Schutzart		IP66 / IP67 *

* IP67 bei Verwendung des Anschlusskabels mit angegossenem Stecker oder Ausführung .K mit Flachbandkabel.

Spannungsausgang	Typischer Betriebsstrom JB	Maximaler Betriebsstrom JB
Type	bei UB = Nominalwert, UA = Maximalwert, RL = 10 kOhm	bei UB = Maximalwert, UA = Maximalwert, RL = 10 kOhm
SM347 / SM348	8 mA	12 mA
SM349 / SM34A	8 mA	12 mA
SM34B / SM34C	4 mA	6 mA

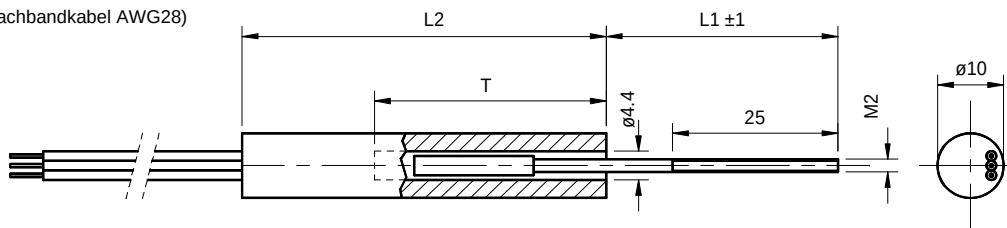
Soweit nicht anders vermerkt, gelten die angegebenen Werte bei 20°C Umgebungstemperatur und der nominalen Betriebsspannung nach 10 Minuten Einschaltzeit.

SM34 Standard:

Messweg mm	L1 mm	L2 mm	L3 mm	T mm
	Stiel in Mittelstellung			
5	35	63	53	27
10	35	76	64	40
15	35	86	74	50
20	34	90	74	53

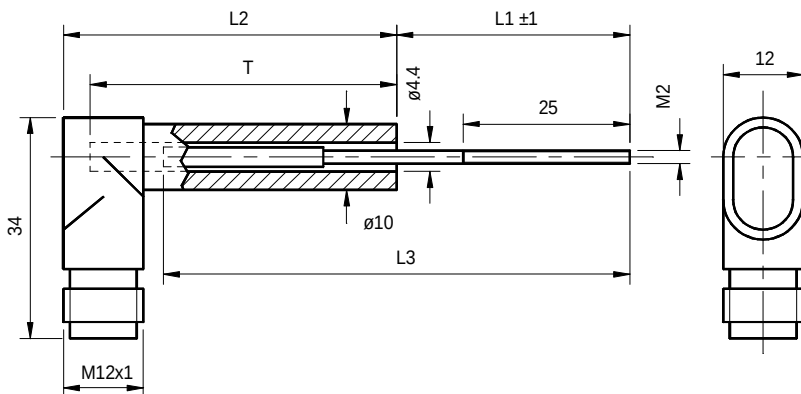
SM34 .K

(mit 300 mm Flachbandkabel AWG28)
Kern Ø 3 mm



SM34 .S

(mit Stecker M12)
Kern Ø 3 mm

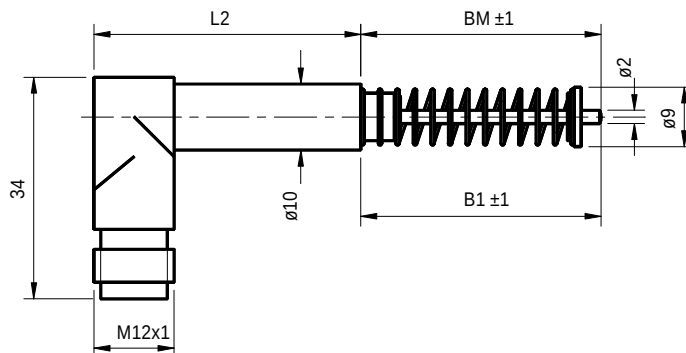


SM34 .T Taster:

Messweg mm	L2 mm	B1 mm	BM mm	Gesamthub mm
		Stößel ausgefahren	Stößel in Mittelstellung	
5	73	23,5	18	12
10	86	36	22	24
15	96	40	26	28
20	100	38	25	26

SM34 .ST

(mit Stecker M12)



Federkraft in Mittelstellung
~ 1 N (Messweg 5 mm)
~ 2 N (Messweg 10, 15 und 20 mm)

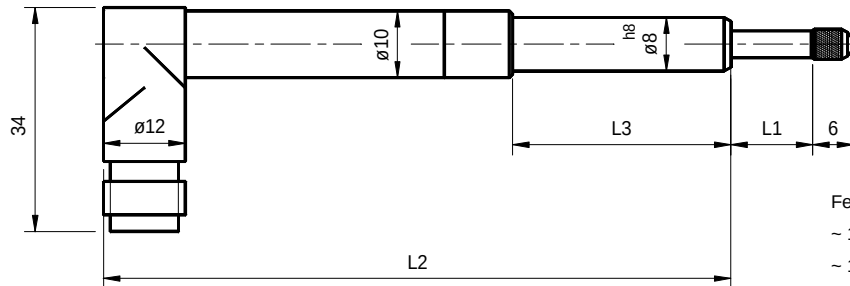
SM34 .KT entsprechend Zeichnung SM34 Standard

SM34 .U Feintaster:

Messweg mm	L2 mm	L3 mm	L1 mm ± 1 mm	Gesamthub L1 mm
			Stößel in Mittelstellung	
5	109	24	7	12
10	120	24	6	12
15	138	32	11	22
20	142	32	11	22

SM34 .SU

(mit Stecker M12)



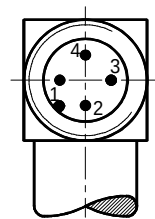
SM34 .KU entsprechend Zeichnung SM34 Standard

Elektrische Anschlüsse:

Spannungsausgang	Stromausgang	.K Flachbandkabel	.L 3x 0,14 ² geschirmt	.S Stecker M12
+UB	+JB	braun	rot	1
-UB	nicht belegt	weiß	schwarz	4
UA	-JB	grün	braun	3

.S: PIN 2 nicht belegt.

4-poliger Stecker M12



Material:

Gehäuse	NiFe-Legierung, rostfrei
Stecker	Polymer, faserverstärkt
Kern	NiFe-Legierung, rostfrei
Stiel	Messing
Tasterstift	Edelstahl, rostfrei
Feder	Edelstahl, rostfrei
Federteller	Aluminium, schwarz eloxiert

Zubehör:

SM901.211.3.K5	5 m Anschlusskabel mit angegossenem Stecker
SM901.210	Gegenstecker, gerade
SM901.212	Gegenstecker, abgewinkelt
SM906.200	Montageschelle Ø 8 mm, Messing vernickelt
SM906.202	Montageschelle Ø 10 mm, Messing vernickelt
SM906.203	Montageschelle Ø 10 mm, Polypropylen

Optionen:

.S	Stecker M12
.K	Flachbandkabel
.T	Taster
.U	Feintaster

Weitere Optionen:

.L	Radiales Kabel
.R	Kurze rechteckige Ausführung
.X01	Betriebsspannung $U_B = 15 \text{ V} \pm 10 \%$ (mit Ausgangsspannung bis $U_A = 0 \dots 10 \text{ V}$)

Bestellbezeichnung:

z.B. SM347.10.1.S

SM34	Serie
SM347	Strom- oder Spannungsausgang und Signalrichtung, hier 0 .. 10 V zunehmend
SM347.10	Messweg in mm, hier 10 mm
SM347.10.1	Genauigkeit (.1) $\leq \pm 0,25 \%$ (.2) $\leq \pm 0,5 \%$, hier $\leq \pm 0,25 \%$
SM347.10.1.S	Optionen, hier Steckeranschluss