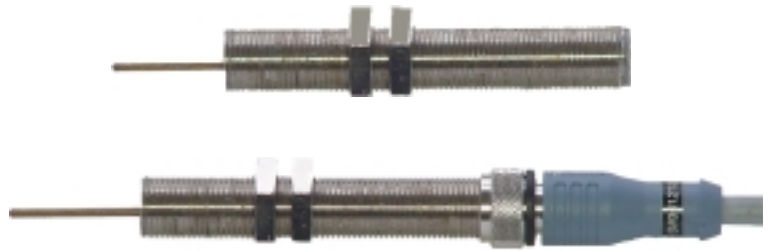


Induktiver Wegaufnehmer

Serie ISM24

- Außengewinde M12x1
- Meßweg bis 15mm
- externe Elektronik
- auch als Taster
- Genauigkeit 0,5% oder 0,25%



Aufbau und Funktion:

Innerhalb eines Spulenkörpers wird ein NiFe-Kern axial bewegt. Die jeweilige Position des Kerns bewirkt eine entsprechende Induktivitätsverteilung in den beiden Spulenhälften, die durch eine externe Elektronik in ein wegproportionales Signal umgewandelt wird.

Standard-Meßweg:

5 mm	10 mm	15mm
------	-------	------

Standardausführungen:

ISM240	mit loseem Stößel
ISM240 ..T	Taster

Maße Standard

Meßweg mm	L1 mm	L2 mm	L3 mm	L4 mm
5	35	70	~18	64
10	35	70	~18	64
15	35	80	~28	74

L1: Stößel in Mittelstellung

Technische Daten:

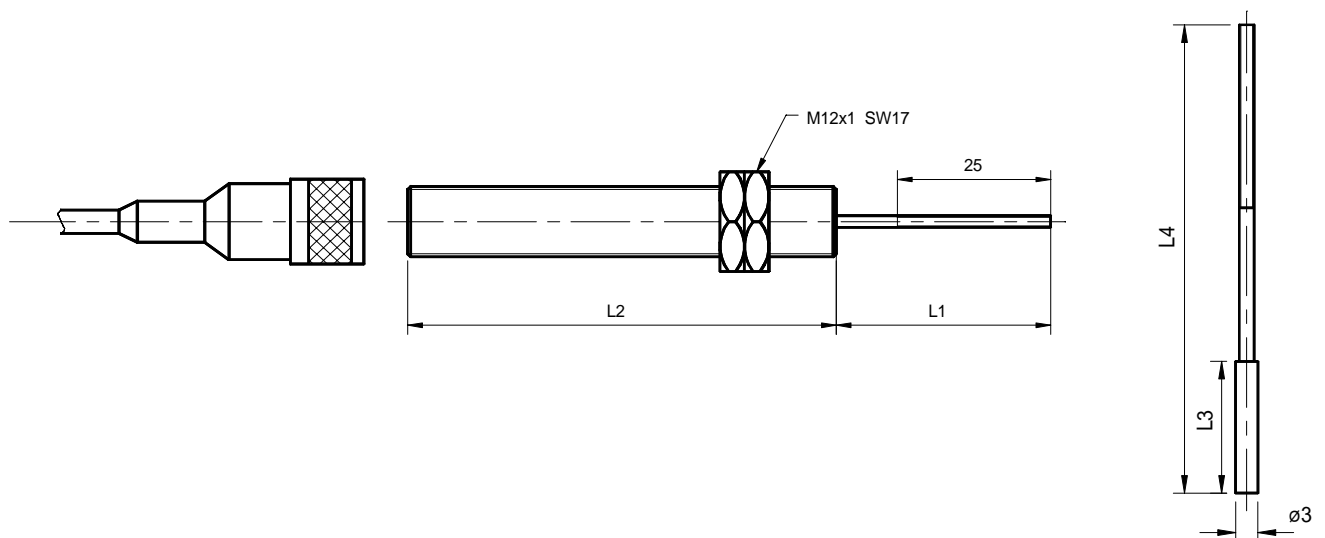
(beim Betrieb mit hauseigener Elektronik)

Genauigkeit	< 0,5% oder 0,25%
Temperaturdrift	< 0,005% / °C
Temperaturbereich	-40°C bis +85°C
Schockfestigkeit	250g SRS 20-2000Hz
Vibrationsfestigkeit	20g rms (50g Spitze)
Masse Geber	~35g
Masse Stößel	~3g
Schutzart	IP66 / IP67 *

*IP67 bei Verwendung des Gegensteckers mit angespritztem Kabel

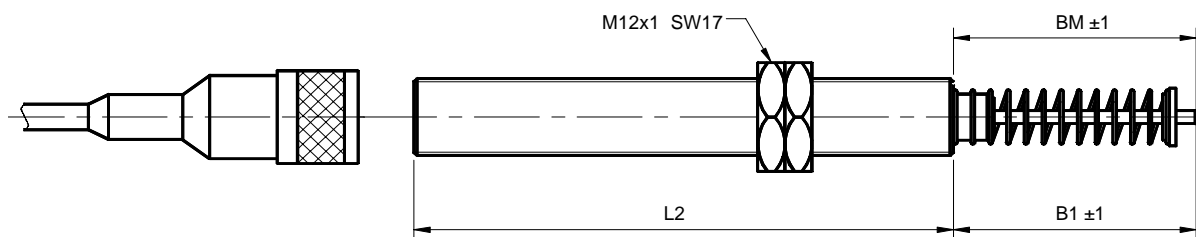
Modell ISM240

(mit Stecker M12x1)



Modell ISM240 ..T

(mit Stecker M12x1)



Federkraft in Mittelstellung ~2N

Maße Taster:

Meßweg mm	L2 mm	BM mm	B1 mm	mech. Gesamthub
5	80	22	36	24
10	80	22	36	24

BM: Stößel in Mittelstellung

B1: Stößel ausgefahren

Speisung und Signalaufbereitung:

ISM10: Oszillator / Demodulator im Metallgehäuse

ISM11: ISM10 auf Europakarte

ISM12: Oszillator / Demodulator ohne Gehäuse bis 2 Kanäle

ISM14: Europakarte bis 7 Kanäle

Empfindlichkeit:

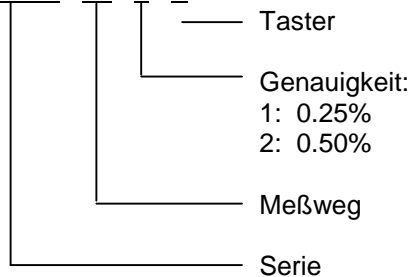
Meßweg	mV / mm (±10%)
5mm	400
10mm	400
15mm	300

Material:

Gehäuse	Messing, vernickelt
Kern	NiFe-Legierung, rostfrei
Stiel	Messing
Tasterstiel	Edelstahl, rostfrei
Federteller	Aluminium, schwarz eloxiert
Feder	Edelstahl, rostfrei

Bestellbezeichnung

ISM240 . 10 . 2 . T

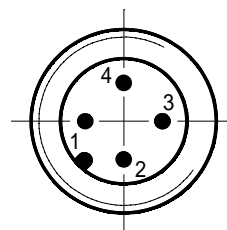


Bestellbezeichnungen für kundenspezifische Varianten werden werksseitig vergeben.

z.B.: ISM240.10

Serie 240, 10mm Meßweg, Genauigkeit 0.5%

4-pol. Stecker
M12x1



Anschluß der Elektronik:

1:	WP
2:	n.c.
3:	WM
4:	MS

ICS Schneider Messtechnik GmbH

Briesestr. 59

D-16562 Bergfelde / Berlin

Tel. 0 33 03 / 50 40 66

Fax 0 33 03 / 50 40 68

info@ics-schneider.de

www.ics-schneider.de