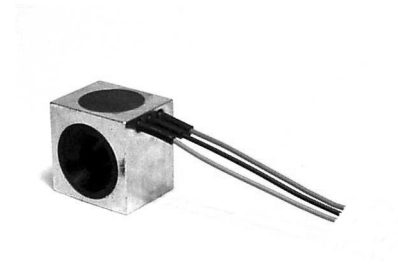


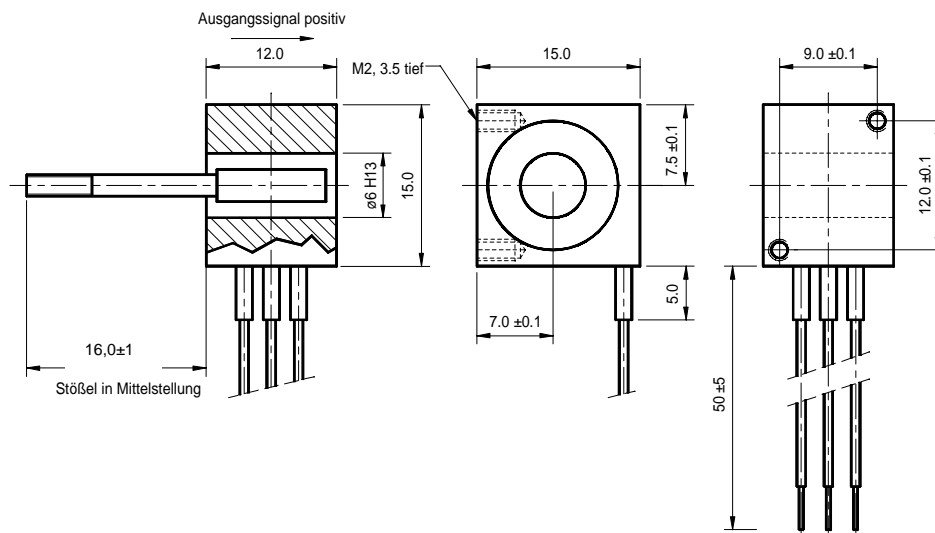
Induktiver Wegaufnehmer

Modell **ISM205.3(4).2(1)**

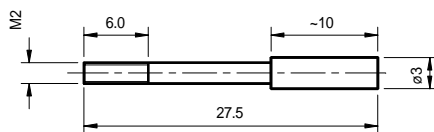
- Meßweg $\pm 1,5\text{mm}$ ($\pm 2\text{mm}$)
- Linearität $\pm 0,5\%$ ($\pm 0,25\%$)
- Empfindlichkeitsabweichung $\pm 10\%$
- Kynar-Litzen 50mm
- 3mm Kern mit Messing-Stiel M2



Maße in mm



Stößel



Anschlußbelegung

