

- 3 stelliges LED Digital-Kontaktmanometer
- 80 mm Edelstahlgehäuse 330° drehbar
- Min./max. Speicher
- Frontbündiger kapazitiver Keramiksensord
- Ölfreie Ausführung bis zu 100 fach Überlastfest
- Messbereiche von 25 mbar bis 60 bar
- Analogausgang: 0(4)...20 mA, 0...10 V
- Kontaktausgang DC PNP, max. 200 mA



Digital-Kontaktmanometer IPM 82-3

Technische Daten:

Messbereich:	0...25 mbar bis 0...60 bar
Analogausgang:	0(4)...20 mA, 0...10 V
Kontaktausgang:	DC PNP, max. 200 mA
Genauigkeit:	$\leq \pm 0,5\%$ FS @ 25°C
Einstellzeit:	200 ms
Hilfsspannung:	10...30V DC, 20 mA Ausgang 16...30V DC, 10 V Ausgang
Temperaturbereich:	-25...80 °C
Mediumtemperatur:	-25...100 °C
Temperatureinfluss:	$\leq \pm 0,03\%$ FS/K (Nullpunkt) $\leq \pm 0,02\%$ FS/K (Spanne)
Langzeitstabilität:	$\leq \pm 0,5\%$ FS p. a.
Bajonettring-Gehäuse:	Edelstahl, 1.4301 (304) IP 67
Prozessanschluss:	nach Tabelle, 1.4404 (316L)
Messzelle:	Keramik AL ₂ O ₃
Elektr. Anschluss:	Stecker M12x1 5-polig

Messbereiche

Messbereich	Relativ	Überlast (bar)
0...25 mbar / 0...2,5 kPa (1)	A7	- 0,3 / 4
0...40 mbar / 0...4 kPa (1)	A8	- 0,3 / 4
0...50 mbar / 0...5 kPa (1)	B0	- 0,3 / 4
0...60 mbar / 0...6 kPa (1)	A9	- 0,3 / 4
0...100 mbar / 0...10 kPa	00	- 0,3 / 4
0...160 mbar / 0...16 kPa	01	- 0,5 / 6
0...200 mbar / 0...20 kPa	B1	- 0,5 / 6
0...250 mbar / 0...25 kPa	02	- 0,5 / 6
0...400 mbar / 0...40 kPa	03	- 1 / 6
0...500 mbar / 0...50 kPa	B7	- 1 / 6
0...600 mbar / 0...60 kPa	04	- 1 / 10
0...1 bar / 0...100 kPa	05	- 1 / 10
0...1,6 bar / 0...160 kPa	06	- 1 / 15
0...2 bar / 0...200 kPa	B3	- 1 / 15
0...2,5 bar / 0...250 kPa	07	- 1 / 15
0...4 bar / 0...400 kPa	08	- 1 / 25
0...5 bar / 0...500 kPa	F1	- 1 / 25
0...6 bar / 0...600 kPa	09	- 1 / 40
0...10 bar / 0...1 MPa	10	- 1 / 40
0...16 bar / 0...1,6 MPa	11	- 1 / 40
0...20 bar / 0...2 MPa	B5	- 1 / 40
0...25 bar / 0...2,5 MPa	12	- 1 / 40
0...40 bar / 0...4 MPa	13	- 1 / 60
0...60 bar / 0...6 MPa (2)	14	- 1 / 210
-20...20 mbar / -2...2 kPa (1)	C2	- 0,3 / 4
-100...100 mbar / -10...10 kPa	C5	- 0,5 / 6
-200...200 mbar / -20...20 kPa (1)	D3	- 1 / 6
-1...1 bar / -100...100 kPa	D6	- 1 / 15
-1...1,5 bar / -100...150 kPa	D7	- 1 / 15
-1...3 bar / -100...300 kPa	D8	- 1 / 25
-1...5 bar / -100...500 kPa	D9	- 1 / 40
-1...9 bar / -100...900 kPa	E1	- 1 / 40
-1...15 bar / -0,1...1,5 MPa	E2	- 1 / 40
-1...19 bar / -0,1...1,9 MPa	E3	- 1 / 40
-1...20 bar / -0,1...2 MPa	E8	- 1 / 40
-1...25 bar / -0,1...2,5 MPa (2)	12	- 1 / 40

1) nicht bei G1"; (2) nur bei G1"
Andere Messbereiche und Absolutdruckbereiche auf Anfrage

Typenschlüssel

Analogausgang

- 0 Ohne
- 1 0...10V 3-Leiter
- 2 0...20 mA 3-Leiter
- 3 4...20 mA 3-Leiter (Signalbereich 3,8...20,5 mA)

Kontaktausgang

- 1 Kontaktausgang
- 2 Kontaktausgänge

Messbereich

Messbereiche nach Tabelle
99 Sondermessbereich

Prozessanschluss und Werkstoff

- F G 1" DIN 3852 1.4404
- Z G 1 1/4" DIN 3852 1.4404
- 5 G 1 1/2" DIN 3852 1.4404
- U Flansch DN 25 / PN 10-40 1.4404
- A Flansch DN 40 / PN 10-40 1.4404
- B Flansch DN 50 / PN 10-40 1.4404
- 9 Sonderausführung

Prozessdichtung

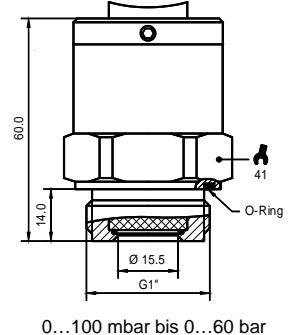
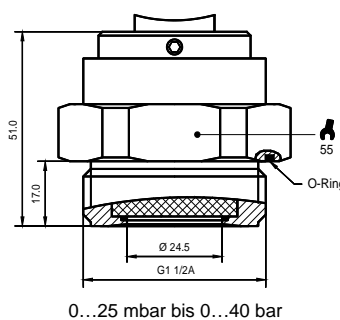
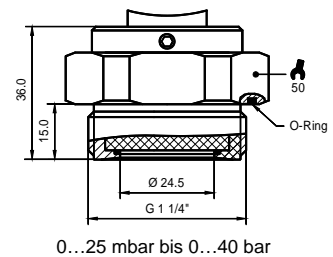
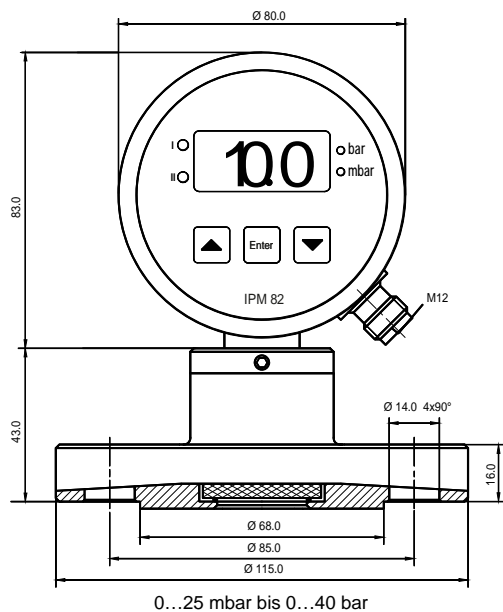
- 1 FPM (Viton) Standard
- 2 NBR (Perbuan)
- 3 EPDM-Kautschuk
- 5 Chemraz 505
- 9 Sonderausführung

Optionen

- 0 Anzeigumfang 3 Ziffern
- 1 Anzeigumfang 2 Ziffern

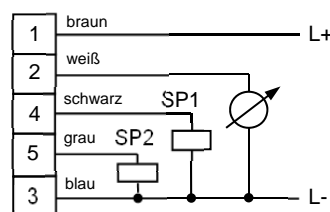
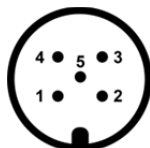
IPM82-3 -

Abmessungen (mm)



Elektrische Anschlüsse

Stecker M12x1 5-polig



Technische Änderungen vorbehalten 05.16