

3 stelliges LED Digital-Kontaktmanometer
 14 mm Ziffernhöhe
 63 mm Edelstahlgehäuse
 Min./max. Speicher
 Messbereiche von 250 mbar bis 250 bar
 Trockene Keramikmesszelle
 Analogausgang: 0(4)...20 mA, 0...10 V
 Kontaktausgang DC PNP, max. 200 mA
 Frei programmierbare Parameter

Digital-Kontaktmanometer IPM 63



Technische Daten:

Messbereich:	0...250 mbar bis 0...250 bar
Analogausgang:	0(4)...20 mA, 0...10 V
Kontaktausgang:	DC PNP, max. 200 mA
Genauigkeit:	< ± 0,5% FS @ 25°C
Einstellzeit:	200 ms
Hilfsspannung:	10...30V DC, 20 mA Ausgang 16...30V DC, 10 V Ausgang
Temperaturbereich:	-25...80 °C
Mediumtemperatur:	-25...100 °C
Temperatureinfluss:	< 0,03% FS / K (Nullpunkt) < 0,02% FS / K (Spanne)
Langzeitstabilität:	< 0,5% p. a.
Bajonettring-Gehäuse:	Edelstahl, 1.4301, IP 67
Prozessanschluss:	G 1/4 B, 1.4404
Messzelle:	Keramik AL ₂ O ₃
Elektr. Anschluss:	Stecker M8x1 4-polig IP 67

Messbereiche Druck

Messbereich	Relativ	Überlast (bar)
0...250 mbar / 0...25 kPa (*)	02	-0,15/1
0...400 mbar / 0...40 kPa	03	-0,15/1
0...500 mbar / 0...50 kPa	B7	-0,2/2
0...600 mbar / 0...60 kPa	04	-0,2/2
0...1 bar / 0... 100 kPa	05	-0,4/4
0...1,6 bar / 0... 160 kPa	06	-0,4/4
0...2 bar / 0... 200 kPa	B3	-0,4/4
0...2,5 bar / 0... 250 kPa	07	-0,8/10
0...4 bar / 0... 400 kPa	08	-0,8/10
0...5 bar / 0... 500 kPa	F1	-0,8/10
0...6 bar / 0... 600 kPa	09	-1/20
0...10 bar / 0...1 MPa	10	-1/40
0...16 bar / 0...1,6 MPa	11	-1/40
0...20 bar / 0...2 MPa	B5	-1/40
0...25 bar / 0...2,5 MPa	12	-1/100
0...40 bar / 0...4 MPa	13	-1/100
0...50 bar / 0...5 MPa	F3	-1/100
0...60 bar / 0...6 MPa	14	-1/200
0...100 bar / 0...10 MPa	15	-1/200
0...160 bar / 0...16 MPa	16	-1/400
0...200 bar / 0...20 MPa	F5	-1/400
0...250 bar / 0...25 MPa	17	-1/600
-1...0 bar / -100...0 kPa	D4	-1/4
-1...0,6 bar / -100...60 kPa	D5	-1/4
-1...1 bar / -100...100 kPa	D6	-1/4
-1...1,5 bar / -100...150 kPa	D7	-1/4
-1...3 bar / -100...300 kPa	D8	-1/10
-1...5 bar / -100...500 kPa	D9	-1/10
-1...9 bar / -100...900 kPa	E1	-1/40
-1...15 bar / -0,1...1,5 MPa	E2	-1/40
-1...19 bar / -0,1...1,9 MPa	E3	-1/40

Typenschlüssel

Ausführung

A Axial Anschluss rückseitig

Analogausgang

- 0 ohne
- 1 0...10V 3-Leiter
- 2 0...20 mA 3-Leiter
- 3 4...20 mA 3-Leiter (Signalbereich 3,8...20,5 mA)

Kontaktausgang

- 1 Kontakt

Messbereich

Messbereich nach Tabelle
99 Sondermessbereich

Prozessanschluss und Werkstoff

DD G1/4 B DIN 16288 1.4404

Prozessdichtung

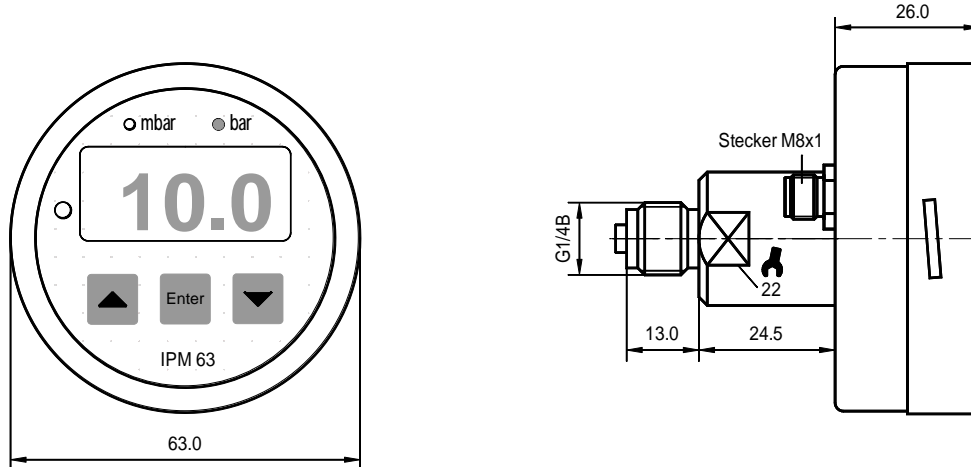
- 1 FPM (Viton) Standard
- 2 NBR (Perbuan)
- 3 EPDM-Kautschuk
- 5 Chemraz 505
- 9 Sonderausführung

Optionen

- 0 keine
- 1 Anzeigumfang 2 digit



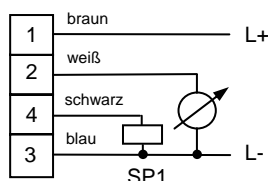
Abmessungen (mm)



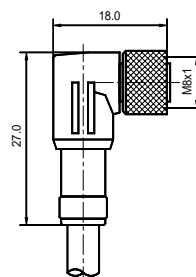
Elektrische Anschlüsse



Stecker M8x1 4-polig



Zubehör (Optional)



Anschlusskabel mit Winkelstecker M8x1
4-polig, 2m PVC; Typ: AKW-8-4-2PVC