



HySense RS 110

Drehzahlsensor mit Reflexionsmarkenerkennung



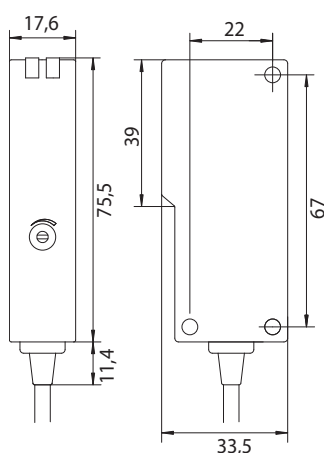
Drehzahlmessung für viele Einsatzbereiche

Der Drehzahlsensor RS 110 arbeitet mit pulsierendem Rotlicht (LED), das von einer speziellen Marke am drehenden Teil reflektiert wird. Durch einen Polarisationsfilter werden nur die reflektierten Lichtimpulse ausgewertet, Stör-Reflexionen (z.B. Unebenheiten in der Oberfläche, glänzende Metallteile, Keilnuten, oder kontrastreiche Felder) werden nicht erfasst. So erfolgt eine zuverlässige Drehzahlmessung aus Entfernungen von mindestens 12 mm bis maximal 4 m*.

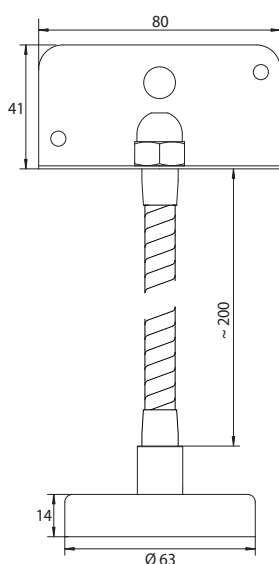
Im Lieferumfang sind 25 Reflexionsfolien enthalten. Übernehmen Sie die Anzahl der angebrachten Reflexionsfolien als Kalibrierwert ins Messgerät.

RS

Abmessungen



Abmessungen Magnetfuß (Zubehör)



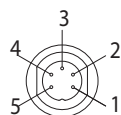
Anwendungsbeispiele

- Erfassung des hydraulischen Wirkungsgrades von Pumpen
- Drehzahlmessung an Ventilatoren hydraulischer Kühlaggregate

Eigenschaften

Messprinzip	Autokollimation
Lichtquelle	Leistungs-LED mit sichtbarem Rotlicht
Versorgungsspannung Ub	10 ... 30 VDC
Restwelligkeit	< 5 Vss
Stromaufnahme	< 30 mA
Ausgangsstrom max.	< 100 mA
Ansprechzeit	500 µs
Schaltfolge	1.000 Hz
Reichweite	0 ... 500 mm (mit Standard-Reflektoren)*
Schutzart	IP 67
Signalfolgefrequenz	max. 500 Hz
Ausgangssignal	Frequenz (Rechtecksignal) / 4 ... 20 mA
Elektrischer Messanschluss	5-poliger Gerätestecker, M16 x 0,75
Umgebungstemperatur	-40 ... +60 °C
Lagertemperatur	-40 ... +75 °C
Gewicht	141 g

Anschlussbelegung



	RS 110 (Frequenz)	RS 110 (4 ... 20 mA)
Pin 1 = Signal +	Pin 1 = Signal +	Pin 1 = Signal +
Pin 2 = - Ub / GND	Pin 2 = Signal - / GND	Pin 2 = Signal - / GND
Pin 3 = + Ub	Pin 3 = + Ub	Pin 3 = + Ub
Pin 4 = frei	Pin 4 = frei	Pin 4 = frei
Pin 5 = frei	Pin 5 = frei	Pin 5 = frei

Ausgangssignal	Gewicht	Bestellnummer
	g	
Frequenz	140	3130-02-01.00
4 ... 20 mA	320	3130-06-01.00

* andere Reflektoren und Reichweiten auf Anfrage
Bestelldaten Zubehör siehe Seite 75



HySense RS 210

Induktiver Drehzahlsensor

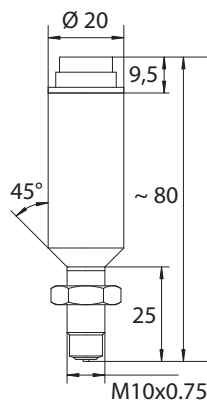


Drehzahlmessung für besondere Einsatzbereiche

Der Drehzahlsensor RS 210 arbeitet induktiv und kann so die Zähne an Zahnkränzen erkennen. Nach Eingabe der Zähnezahlszahl in das Messgerät ist so eine zuverlässige Drehzahlmessung gewährleistet. Der Messkopf des Sensors muss in einem Abstand von 1,5 bis 2 mm vom Zahnrad montiert sein.

RS

Abmessungen



Eigenschaften

Messprinzip	induktiv mit integrierter Verstärkerschaltung
Messbereich	bis max. 5.000 / Anzahl Zähne des gemessenen Zahnkranzes
Ausgangssignal	Frequenz (Rechtecksignal)
Elektrischer Messanschluss	5-poliger Gerätestecker, M16 x 0,75
Mechanischer Messanschluss	M 10 x 0,75
Werkstoff Gehäuse	Aluminium, anodisiert 20 µm, RAL 5015
Versorgungsspannung U_b	6,5 ... 30 VDC
Stromaufnahme	12 ... 15 mA
Überspannungsschutz	36 VDC
Ansprechzeit	0,1 ms
Frequenzbereich	12,5 ... 5.000 Hz
Isolationswiderstand	1 MOhm
Gesamtwiderstand	$R_g = U_b / 0,015 + I_L$
Lastwiderstand	4 ... 20 kOhm
Umgebungstemperatur	-20 ... +85 °C
Lagertemperatur	-20 ... +85 °C
EMV Prüfung	EN 50081-2, EN 50082-2
Einbaulage	beliebig
Gewicht	50 g

Anschlussbelegung

	Frequenz
	Pin 1 = Signal +
	Pin 2 = - U_b / Signal - / GND
	Pin 3 = + U_b
	Pin 4 = frei
	Pin 5 = frei

Ausgangssignal	Bestellnummer
Frequenz	3107-00-09.00



HySense PO 180

Positionssensor mit Messeil



Hochgenaue Positionsbestimmung

Der HySense PO 100 arbeitet nach dem Messeilprinzip, ist einfach zu montieren und benötigt keine Linearführung. Er eignet sich für den Einsatz an Lastkränen, hydraulischen Pressen und sonstigen Einrichtungen, an denen Wege gemessen oder Positionsveränderungen erfaßt werden müssen. Alle mechanischen und elektronischen Komponenten sind durch ein Gehäuse geschützt.

Das Messeilprinzip – Ein speziell gefertigtes und kalibriertes Messeil ist straff um eine hochpräzise Seiltrommel gewickelt, die durch einen Federmotor entgegen der Auszugsrichtung angetrieben wird. Durch den Aufspulvorgang wird die lineare Bewegung durch den Sensor in ein elektrisches Signal umgewandelt.

Wesentliche Vorteile – Der Sensor ist kompakt gebaut, hochauflösend und sehr genau. Er verfügt über hohe Dynamik und ist unempfindlich gegenüber Umwelteinflüssen.

Beim Einsatz des PO 100 muss unbedingt beachtet werden: Der Seilaustrittswinkel zum Gehäuse muß unbedingt 90° betragen. Ansonsten kann es zur Reibung des Messseiles am Gehäuse kommen, was erhöhten Verschleiss zur Folge hat. Der Sensor sollte nach oben gegen Schmutz und Spritzwasser geschützt werden und das Messeil nicht in unmittelbarer Nähe eines Maschinen- oder Geräteteiles verlaufen. Zudem sollte das Messeil niemals plötzlich gelöst werden und dann ruckartig ins Gehäuse eingezogen werden.

Eigenschaften	
Messprinzip	Messeil
Ausgangssignal	4 ... 20 mA
Schutzart (EN 60529 / IEC 529)	IP 65 (nur mit zugehöriger Kabeldose)
Werkstoff Gehäuse / Messeil	Aluminium und Edelstahl / Edelstahl
Signalart	Zweileiter
Versorgungsspannung Ub	12 ... 27 VDC
Stromaufnahme	max. 35 mA
Temperaturkoeffizient	±0,01 % / K
Nichtlinearität	< ±0,1 % vom Messbereich
Ausgangsrauschen	50 mVeff
Auflösung	quasi unendlich
Umgebungstemperatur	-20 ... +85 °C
Lagertemperatur	-20 ... +85 °C
EMV Prüfung	IEC 1000-4-2, -4, -5
Vibrationsfestigkeit	auf Anfrage
Schockfestigkeit	auf Anfrage

Anschlussbelegung	4 ... 20 mA
	Pin 1 = + Ub / Signal +
	Pin 2 = - Ub / Signal -
	Pin 3 – 8 = frei

Messbereich	max. Auszugskraft	max. Einzugskraft	Maß A	Gewicht	Bestellnummer
mm	N	N	mm	g	
0 ... 100	4,7	3,0	8,0	800	3183-13-03.37
0 ... 375	7,4	3,9	12,5	800	3183-13-05.37
0 ... 1.000	5,3	2,9	8,0	800	3183-13-02.37
0 ... 3.000	6,2	3,0	10,0	1.550	3183-12-02.37

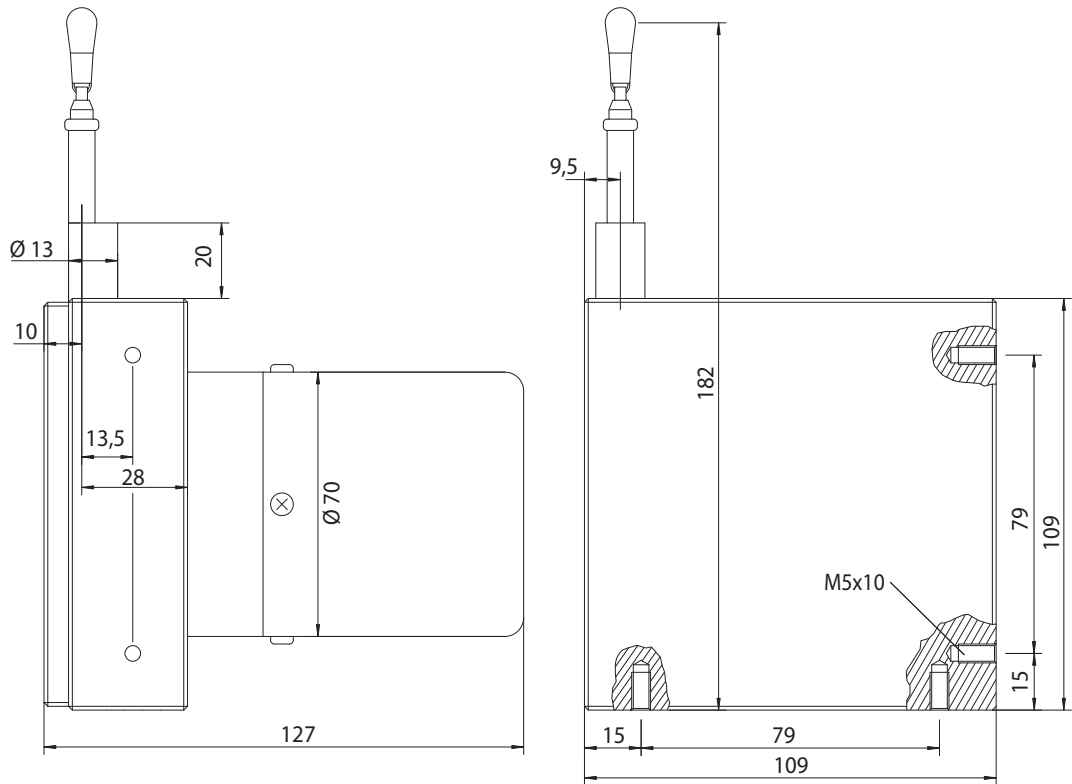


HySense PO 180

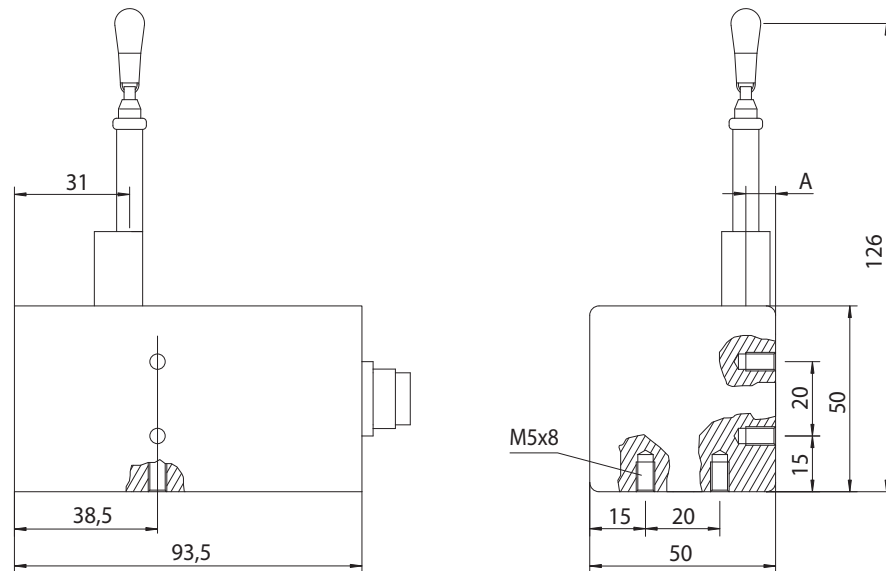
Abmessungen

PO

PO 180 • Messbereich 0 ... 3.000 mm



PO 180 • übrige Messbereiche





HySense FO 110

Kraftsensor nach dem Biegebalkenprinzip



Messen / Erfassen von

- Einpress- und Einschubkräften
- Federkräften
- Schnitt- und Schneidkräften
- Kraft und Kraftkontrolle in der Montage
- Andruckkräften an Bohrmaschinen

Das Biegebalkenprinzip (Scherkraftsensor)

Da sich eine wirkende Kraft und die durch sie hervorgerufene Biegung eines geeigneten Balkens proportional verhalten, kann dieser Sensor durch Messung einer Dehnung bzw. Längenänderung eine wirkende Kraft bestimmen.

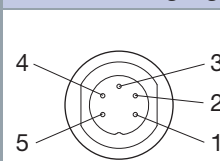
Diese Zug-Druck-Kraftsensoren können dank ihrer kompakten Ausführung sowohl im Labor, als auch im industriellen Bereich eingesetzt werden. Die aus korrosionsbeständigem Stahl hergestellten Sensoren verfügen über einen standardisierten Nennwert und sind leicht zu montieren. Deswegen lassen sie sich leicht in bereits vorhandene Strukturen integrieren.

Eigenschaften

Messprinzip	Biegebalken
Ausgangssignal	4 ... 20 mA
Elektrischer Messanschluss	5-poliger Gerätestecker, M16 x 0,75
Schutzart (EN 60529 / IEC 529)	IP 65
Werkstoff Gehäuse	Stahl
Signalart	Dreileiter
Versorgungsspannung Ub	10 ... 24 VDC
Stromaufnahme	max. 40 mA
Fehlergrenze	< 0,5 % vom Endwert
Temperaturfehler NP	< ± 0,04 % vom Endwert / K
Temperaturfehler Empfänger	< ± 0,04 % vom Messbereich / K
Nichtlinearität	< ± 0,15 % vom Endwert
Hysterese	max. 0,1 % vom Endwert
Kalibrierung in	N
Kalibriertoleranz	< 0,25 % vom Endwert
Umgebungstemperatur	-15 ... +85 °C
Lagertemperatur	-15 ... +85 °C

Anschlussbelegung

4 ... 20 mA



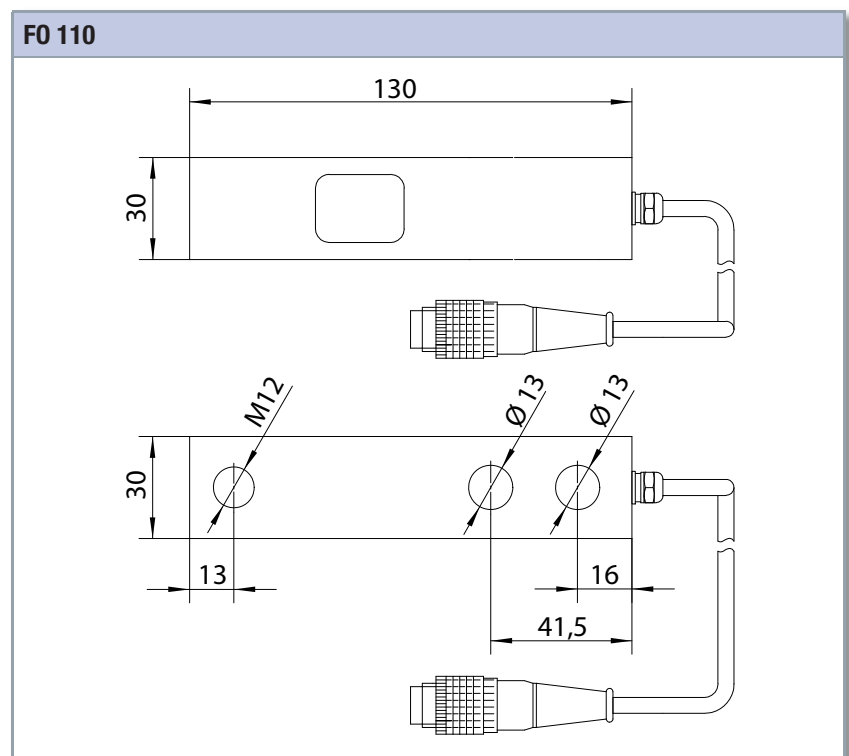
- Pin 1 = Signal +
- Pin 2 = - Ub / Signal -
- Pin 3 = + Ub
- Pin 4 = frei
- Pin 5 = Abschirmung



HySense FO 110

Abmessungen und Bestelldaten

FO



Messbereich	Überlastbarkeit	Bruchlast	Material	Gewicht	Bestellnummer
kN	vom Nennwert	vom Nennwert		g	
0 ... 1,0	100 %	600 %	Aluminium	~ 350	3183-4G-01.37
0 ... 1,5	50 %	400 %			3183-4G-02.37
0 ... 2,0	50 %	400 %			3183-4G-03.37
0 ... 5,0	100 %	600 %	Stahl	~ 750	3183-4G-04.37
0 ... 10,0	50 %	400 %			3183-4G-05.37
0 ... 20,0	50 %	400 %			3183-4G-06.37



HySense FO 210

Zugkraftsensor

Der Kraftsensor arbeitet nach dem Prinzip der Kraftmessung in Richtung Längsachse. Es können Zugkräfte an Aufzügen, Kränen, Gondeln, sowie Verspannungen von Masten, Türmen, oder Plattformen erfasst werden.

Der Kraftsensor ist als Gewindestab ausgeführt. Dies erlaubt eine einfache und universelle Befestigung. Der Applikationsraum für den Dehnmessstreifen (DMS) ist durch ein Aluminiumrohr, vergossen mit einer hochelastischen Masse, vor mechanischen und chemischen Beschädigungen geschützt. DMS-Vollbrücken messen die durch Zugkräfte aus den Aufnehmer hervorgerufene Längenänderung und Querdehnung.



Eigenschaften

Messprinzip	Kraftmessung in Richtung Längsachse
Ausgangssignal	4 ... 20 mA
Elektrischer Messanschluss	5-poliger Gerätestecker, M16 x 0,75
Schutzart (EN 60529 / IEC 529)	IP 65
Werkstoff Gehäuse	Stahl
Signalart	Dreileiter
Versorgungsspannung U_b	10 ... 24 VDC
Stromaufnahme	max. 40 mA
Fehlergrenze	< 0,5 % vom Endwert
Temperaturfehler NP	< $\pm 0,04$ % vom Endwert / K
Temperaturfehler Empfänger	< $\pm 0,04$ % vom Messbereich / K
Nichtlinearität	< $\pm 0,25$ % vom Endwert
Hysterese	< $\pm 0,15$ % vom Endwert
Kalibrierung in	N
Kalibriertoleranz	< 0,5 % vom Endwert
Umgebungstemperatur	-15 ... +85 °C
Lagertemperatur	-15 ... +85 °C

Anschlussbelegung

4 ... 20 mA

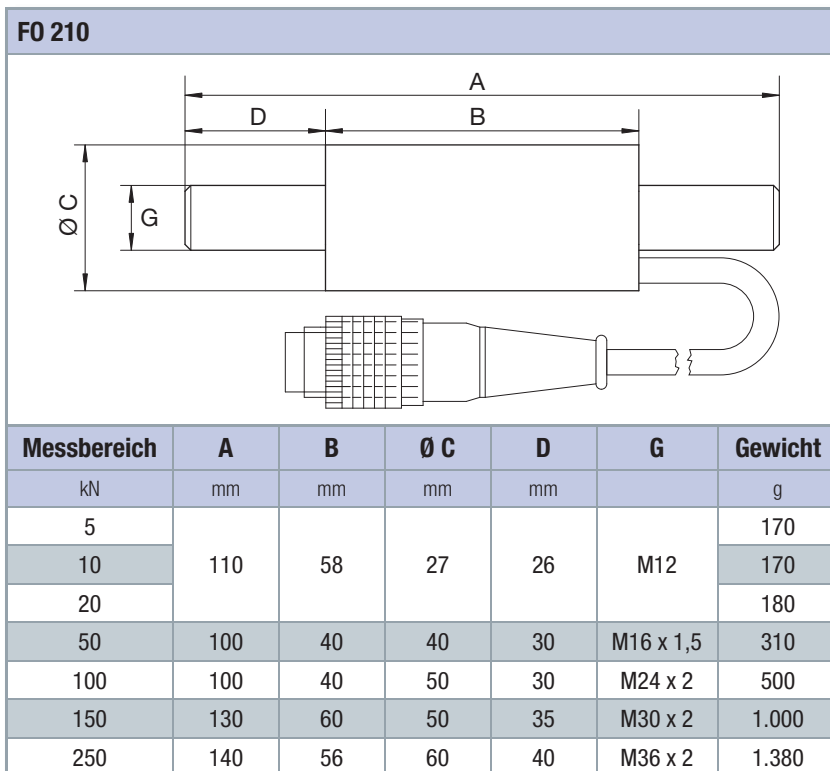
	Pin 1 = Signal +
	Pin 2 = - U_b / Signal -
	Pin 3 = + U_b
	Pin 4 = frei
	Pin 5 = Abschirmung



HySense FO 210

Abmessungen und Bestelldaten

FO



Messbereich	Überlastbarkeit	Bruchlast	Bestellnummer
kN	vom Nennwert	vom Nennwert	
0 ... 5	100 %	500 %	3183-41-01.37
0 ... 10	50 %	500 %	3183-41-02.37
0 ... 20	50 %	400 %	3183-41-03.37
0 ... 50	50 %	400 %	3183-41-04.37
0 ... 100	50 %	400 %	3183-41-05.37
0 ... 150	50 %	400 %	3183-41-07.37
0 ... 250	50 %	400 %	3183-41-06.37



HySense FO 310

Kraftsensoren nach dem Druckkraftprinzip

Miniatur Druckkraftsensor für Messbereiche bis 100 kN, der zum Beispiel für die Kontrolle der Einpresskraft eingesetzt werden kann. Er ist aus rostfreiem Edelstahl gefertigt und nach IP65 geschützt. Auf Anfrage kann er mit einem Überlastschutz ausgestattet werden.



FO

Eigenschaften	
Messprinzip	Druckkraft
Ausgangssignal	4 ... 20 mA
Elektrischer Messanschluss	5-poliger Gerätestecker, M16 x 0,75
Schutzart (EN 60529 / IEC 529)	IP 65
Werkstoff Gehäuse	Stahl
Signalart	Dreileiter
Versorgungsspannung U_b	10 ... 30 VDC
Stromaufnahme	< 50 mA
Fehlergrenze (23 °C)	< 0,5 % vom Endwert
Gebrauchslast	130 % vom Endwert
Grenzlast	150 % vom Endwert
Bruchlast	300 % vom Endwert
Max. dyn. Belastung	70 % (gemäß DIN 50100)
Nennmessweg	0,1 mm
Temperaturkoeffizient	0,2 % / 10 K
Kalibrierung in	N
Kalibriertoleranz	< 0,5 % vom Endwert
Umgebungstemperatur	0 ... +60 °C (Sensor -30 ... +80 °C)
Lagertemperatur	0 ... +60 °C
EMV Prüfung	IEC 801-2/4/5, EN 55011, EN 55022

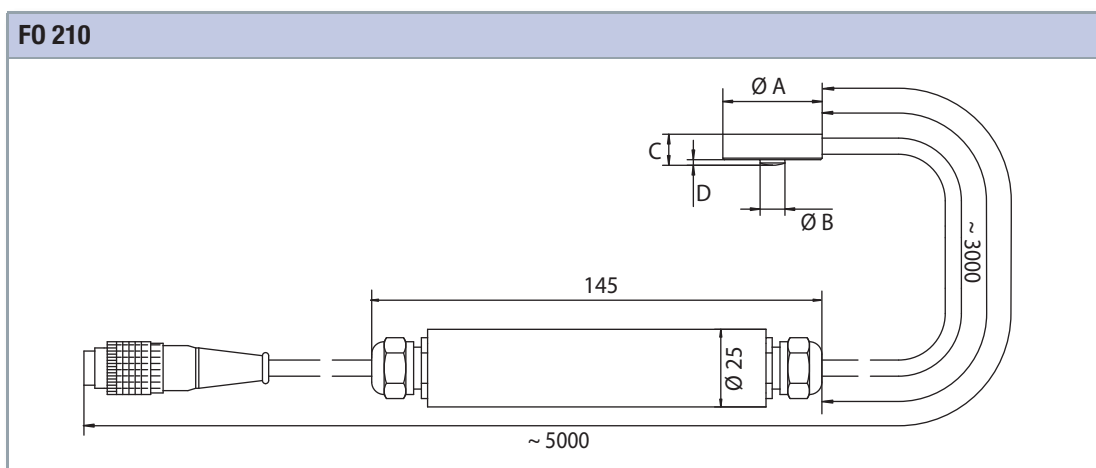


HySense FO 310

Anschlussbelegung, Abmessungen und Bestelldaten

FO

Anschlussbelegung	4 ... 20 mA
	Pin 1 = Signal +
	Pin 2 = - Ub / Signal -
	Pin 3 = + Ub
	Pin 4 = frei
	Pin 5 = Abschirmung



Messbereich	Ø A	Ø B	C	D	Gewicht	Bestellnummer
kN	mm	mm	mm	mm	g	
0 ... 1	32	8	10	1,8	~ 380	3183-42-01.37
0 ... 5	32	8	10	1,8	~ 380	3183-42-04.37
0 ... 10	32	8	10	1,8	~ 380	3183-42-08.37
0 ... 20	39	11	16	2,0	~ 450	3183-42-07.37
0 ... 50	52	15	25	3,0	~ 750	3183-42-06.37
0 ... 100	79	20	39	5,0	~ 1.500	3183-42-05.37



HySense TQ 110

Rotierende Drehmomentsensoren mit Schleifring



Hochgenauer Drehmomentsensor, beidseitig mit einer zylindrischen Welle mit Passfeder ausgestattet. Er ist mit verschiedenen Messbereichen erhältlich und auf eine Dauerdrehzahl von 1.500 bis 2.000 U/min ausgelegt.

TQ

Eigenschaften	
Messprinzip	rotierender Sensor mit Schleifring
Ausgangssignal	4 ... 20 mA
Nenn-Kennwert	2 mV/V
Elektrischer Messanschluss	5-poliger Gerätestecker, M16 x 0,75
Mechanischer Messanschluss	zylindrische Welle mit Passfeder
Schutzart (EN 60529 / IEC 529)	IP 50
Signalart	Dreileiter
Versorgungsspannung U_b	8 ... 24 VDC
Stromaufnahme	< 50 mA
Fehlergrenze	0,1 % vom Endwert
Gebrauchsmoment	120 % vom Endwert
Grenzmoment	130 % vom Endwert
Bruchmoment	250 % vom Endwert
Schwingbreite DIN 50100	70 % (Spitze – Spitze)
Maximale Drehzahl	2.000 U/min
Verdrillwinkel	0,5 ° bei Nennmoment
Reproduzierbarkeit	± 0,05 %
Standzeit der Bürsten	5 x 10 ⁸ Umdrehungen
Kennwerttoleranz	± 0,1 %
Umgebungstemperatur	-10 ... + 60 °C
Lagertemperatur	-10 ... + 60 °C
EMV Prüfung	IEC 801-2/4/5, EN 55011, EN 55022

Anschlussbelegung	4 ... 20 mA
	Pin 1 = Signal +
	Pin 2 = - U_b / Signal -
	Pin 3 = + U_b
	Pin 4 = frei
	Pin 5 = Abschirmung

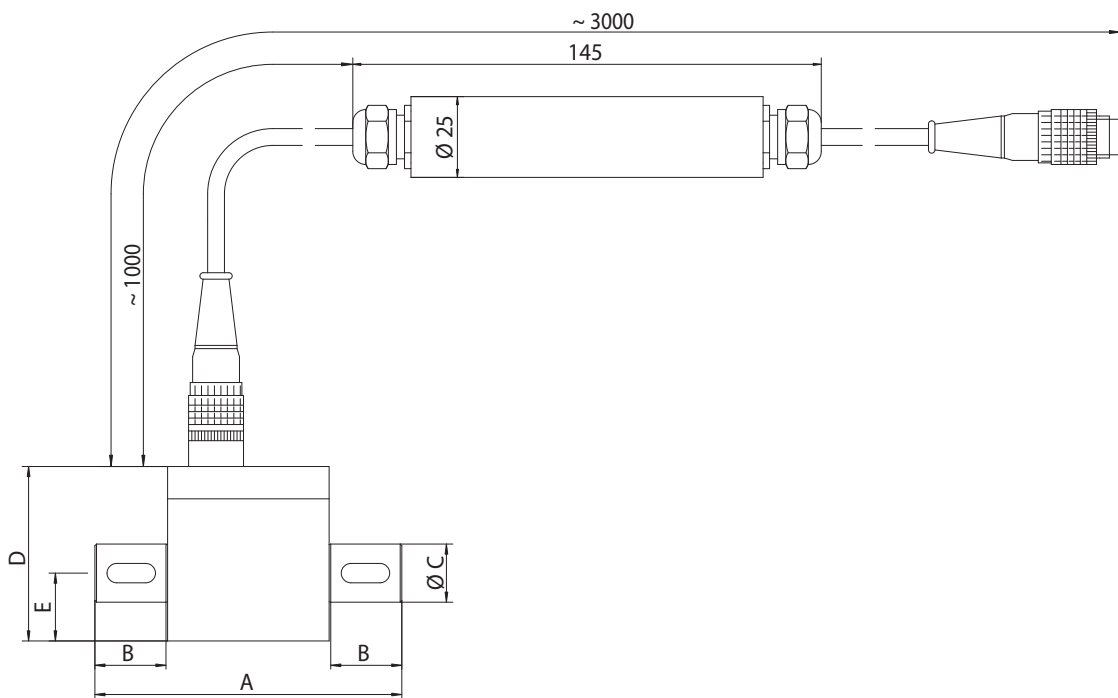


HySense TQ 110

Abmessungen und Bestelldaten

TQ

TQ 110



Messbereich	max. Dauer- drehzahl	Feder- konstante	max. Querlast	Massen- trägheit*	A	B	C	D	E	Gewicht	Bestellnummer
Nm	min ⁻¹	Nm/rad	N	kg m ²	mm	mm	mm	mm	mm	g	
0 ... 50	1.500	4,82 x 10 ³	28	1,17 x 10 ⁻⁵	90	20	15	54	21	380	3183-21-0A.37
0 ... 100		9,85 x 10 ³	65	1,25 x 10 ⁻⁶						420	3183-21-06.37
0 ... 200	1.000	2,80 x 10 ⁴	80	9,15 x 10 ⁻⁵	95	22	18	54	21	900	3183-21-07.37
0 ... 500		6,33 x 10 ⁴	200	9,42 x 10 ⁻⁵							140

* Massen-Trägheitsmoment J in [kg m²] auf der Antriebsseite



HySense VB 110

Vibrationssensor



Der Vibrationssensor besteht aus einem kapazitiven Beschleunigungssensor für trägheitsarme Datenerfassung unter schwierigen Umgebungsbedingungen. Er ist auf einem magnetischen Standfuß angebracht, mit dem er auf beliebigen metallischen Oberflächen befestigt werden kann. Er erfasst Vibrationen über die Frequenz und ist so an alle Hydraulik Messgeräte anschließbar.



Kalibrierwerte

Bei der Nutzung mit dem MultiSystem 5060 geben Sie den Kalibrierwert „1“, mit dem MultiHandy 3010 den Kalibrierwert „1000“ ein.

Eigenschaften	
Messprinzip	Kapazitiver Beschleunigungssensor
Ausgangssignal	Frequenz (Rechtecksignal)
Signalhöhe	$U_0 - 2V$
Frequenzbereich	1 ... 100 Hz
Elektrischer Messanschluss	5-poliger Gerätestecker, M16 x 0,75
Mechanischer Messanschluss	Magnetfuß
Schutzart (EN 60529 / IEC 529)	IP 66 (Sensorelement)
Werkstoff Gehäuse	Kunststoff, resistent gegen Kraftstoffe, Öle, Salze und bestimmte Chemikalien (Liste auf Anfrage)
Signalart	Dreileiter
Versorgungsspannung U_b	8,5 ... 30 VDC
Stromaufnahme	< 15 mA
Fehlergrenze	< $\pm 2\%$
Auflösung	< 1 mg
Nichtlinearität	< $\pm 2\%$ vom Endwert
Hysterese	nicht messbar
Umgebungstemperatur	-20 ... +85 °C
Lagertemperatur	-20 ... +85 °C
EMV Prüfung	auf Anfrage
Schockfestigkeit	> 1.000 g

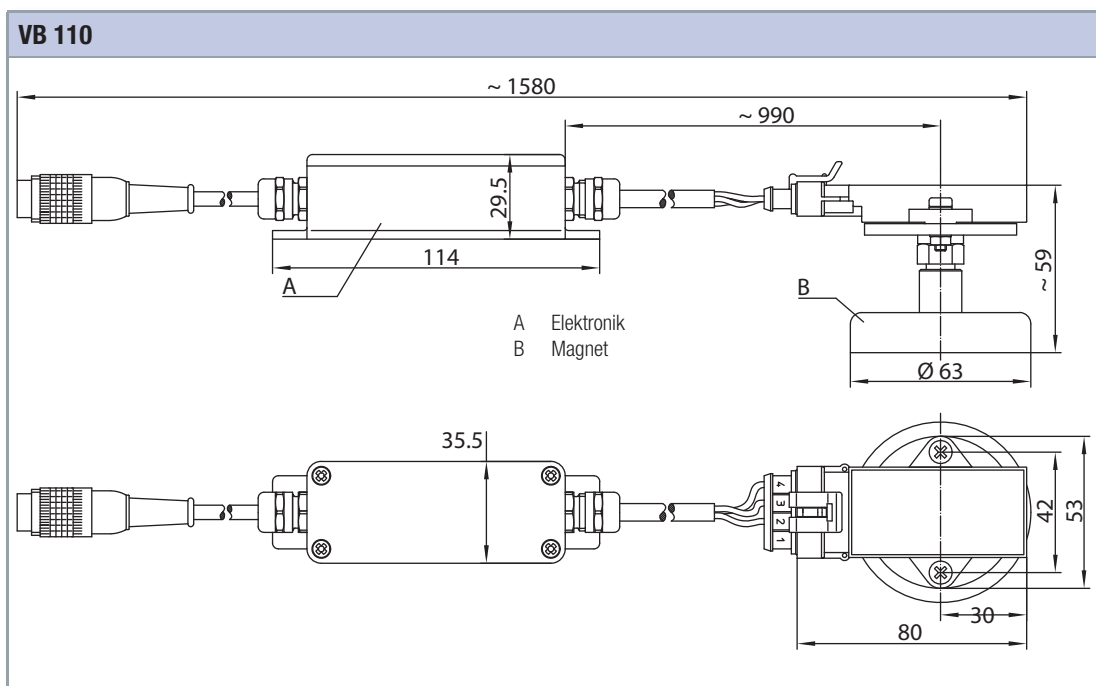
Anschlussbelegung	Frequenz
	Pin 1 = Signal +
	Pin 2 = - U_b / Signal - GND
	Pin 3 = + U_b
	Pin 4 = frei
	Pin 5 = frei



HySense VB 110

Abmessungen und Bestelldaten

VB



Messbereich	Gewicht	Bestellnummer
g	g	
± 50	547	3183-71-01.00