



DGMM

Messung von Gleichstrom (unidirektional)  
 Eingang: an Nebenwiderstand 60 – 100 – 150mV, einstellbar  
 38 Anzeigebereiche einstellbar 5A...8kA  
 2 programmierbare Grenzkontakte, MIN- und/oder MAX-Kontakt

*Unidirectional direct current measurements  
 Input by shunt, selectable on field, 60 – 100 – 150mV  
 38 selectable ranges 5A...8kA  
 2 programmables alarms version, min and/or max*

**ANZEIGE**

Typ: 7 Segment, grüne LED  
 Ziffernhöhe: 14mm  
 Punkte / Digit: 1.000 (3 digit)  
 Max. Anzeige: 999  
 Einheit: A oder kA (Aufkleber)  
 Dezimalpunkt: automatisch (gem. Tabelle)  
 Überlastanzeige: Eingang > 1,2In  
 Genauigkeit (bezogen auf den Endwert): ± 1% + 1 digit  
 Auflösung: gem. Tabelle  
 Messrate: 1 Messung / 2,9s

**DISPLAY**

Type of display: 7 segments, green LED's  
 Digit height: 14mm  
 N° of display points: 1.000 (3 digit)  
 Maximum display: 999  
 Engineering unit: A or kA (adhesive label)  
 Decimal point: automatic (see table)  
 Overrange indication: input > 1,2In  
 Accuracy (referred to full scale): ± 1% + 1 digit  
 Resolution: see table  
 Display update: 1 reading / 2,9s

**PROGRAMMIERBARE PARAMETER**

BEREICH - ANZEIGE: gem. Tabelle

**PROGRAMMABLE PARAMETERS**

RANGE - DISPLAY: see table

Bereich / Range														5A
Anzeige / Display														5,00A
Anzeige / Display + 20%														6,00A
Bereich / Range	10A		15A		20A	25A	30A	40A	50A	60A	70A	75A	80A	
Anzeige / Display	9,99A		15,A		20,0A	25,0A	30,0A	40,0A	50,0A	60,0A	70,0A	75,0A	80,0A	
Anzeige / Display + 20%	12,0A		18,A		24,0A	30,0A	36,0A	48,0A	60,0A	72,0A	84,0A	90,0A	96,0A	
Bereich / Range	100A	120A	150A	160A	200A	250A	300A	400A	500A	600A	700A	750A	800A	
Anzeige / Display	99,9A	120A	150A	160A	200A	250A	300A	400A	500A	600A	700A	750A	800A	
Anzeige / Display + 20%	120A	144A	180A	192A	240A	300A	360A	480A	600A	720A	840A	900A	960A	
Bereich / Range	1kA	1,2kA	1,5kA	1,6kA	2kA	2,5kA	3kA	4kA	5kA	6kA	7kA	7,5kA	8kA	
Anzeige / Display	1,00kA	1,20kA	1,50kA	1,60kA	2,00kA	2,50kA	3,00kA	4,00kA	5,00kA	6,00kA	7,00kA	7,50kA	8,00kA	
Anzeige / Display + 20%	1,20kA	1,44kA	1,80kV	1,92kA	2,40kA	3,00kA	3,60kA	4,80kA	6,00kA	7,20kA	8,40kA	9,00kA	9,60kA	

Grenzkontakte (DGMM2): Typ, Grenzwert, Ansprechzeit, Hysterese, Relaisstatus

Alarms (DGMM2): type, set point, delay, hysteresis, relay state

**PROGRAMMIERUNG**

Programmierung: Fronttaste (hinter der Frontscheibe, Loch 3mm)  
 Speicherung der Konfigurationsparameter: EEPROM-Speicher, nicht flüchtig, ohne Batterie

**PROGRAMMING**

Parameters programming: front frame push buttons (hole diameter 3mm)  
 Hold of configuration parameters: EEPROM memory, non volatile, no battery

**EINGANG**

Anschluss: an externen Nebenwiderstand / 60 - 100 - 150mV  
 Messbereich: 0,02...1,2In  
 Eingangsimpedanz: ≥ 70kΩ (150mV) - ≥ 47kΩ (100mV) - ≥ 28kΩ (60mV)  
 Überlast dauernd: 1,2In – 1,2Un  
 Überlast kurzzeitig: 2In/5s

**INPUT**

Connection: from external shunt / 60 - 100 - 150mV  
 Measuring range: 0,02...1,2In  
 Input impedance: ≥ 70kΩ (150mV) - ≥ 47kΩ (100mV) - ≥ 28kΩ (60mV)  
 Continuous overload: 1,2In – 1,2Un  
 Instantaneous overload: 2In/5s

## GRENZKONTAKTE (DGMM2)

<b>Typ:</b> programmierbar, MIN- und/oder MAX-Kontakt
<b>Grenzwert:</b> programmierbar, 0...120% vom eingestellten Bereich
<b>Hysterese:</b> programmierbar, 0...Grenzwert
<b>Ansprechverzögerung:</b> programmierbar, 1...60s (in 1s-Schritten)
<b>Genauigkeit (Ansprechverzögerung):</b> ± 10%
<b>Rückstellzeit:</b> ≤ 500ms
<b>Ausgang:</b> 2 Relais mit Wechselkontakt SPDT, potentialfrei
<b>Relaisstatus:</b> programmierbar, Relais normal angezogen oder abgefallen
<b>Kontaktlast:</b> 5A 250V AC – 0,5A 100V DC
<b>Genauigkeit (bezogen auf den Endwert):</b> ± 1,5%
<b>ALARM-Anzeige:</b> blinkender Text "AL"

## HILFSSPANNUNG

<b>Hilfsspannung Uaux AC:</b> 24 – 48 – 115 – 230 – 240V
<b>Toleranz:</b> ± 10%Uaux - 40...60V (Uaux 48V)
<b>Nennfrequenz:</b> 50Hz
<b>Arbeitsfrequenz:</b> 47...63Hz
<b>Eigenverbrauch:</b> ≤ 3,5VA
<b>Hilfsspannung Uaux DC:</b> 20...150V DC – 150...250V DC
<b>Eigenverbrauch:</b> ≤ 2,5W
<b>Verpolungsschutz</b>

## ISOLATION

(EN60439-1)

<b>Isolationsspannung:</b> 660V
<b>Prüfspannung 2,5kV R.M.S. 50Hz/1min</b>
<b>Prüfkreis:</b> Messung – Hilfsspannung – Relaisausgang (DGMM2)
<b>Prüfspannung 2,5kV R.M.S. 50Hz/1min</b>
<b>Prüfkreis:</b> alle Kreise und Erde
<b>Stoßspannungsfestigkeit 5kV 1,2/50µs 0,5J (IEC255-4)</b>
<b>Prüfkreis:</b> Messung – Hilfsspannung – Relaisausgang (DGMM2)

## ELEKTROMAGNETISCHE VERTRÄGLICHKEIT

(EMV)

<b>Emissionstest gem. EN50081-1, EN55011</b>
<b>Immunitätstest gem. EN50082-2</b>

## ARBEITSBEDINGUNGEN

<b>Referenztemperatur:</b> 23°C ± 1°C
<b>Betriebstemperatur:</b> -5...55°C
<b>Temperatureinfluss:</b> ± 0,03%/°C
<b>Max. Temperaturbereich:</b> -20...70°C
<b>Lagertemperatur:</b> -40...70°C
<b>rel. Luftfeuchte:</b> 20...80% ohne Betauung
<b>Tropenausführung</b>
<b>Verlustleistung<sup>1</sup>:</b> ≤ 3,5W
<sup>1</sup> zur thermischen Dimensionierung des Schaltschranks

## GEHÄUSE

<b>Abmessungen:</b> 4 Modul DIN43880 (70mm breit)
<b>Anschluss:</b> Schraubanschluss für Leiter mit max. 4mm <sup>2</sup>
<b>Befestigung:</b> schnappbar auf DIN-Schiene 35mm (EN50022) oder aufschraubbar
<b>Gehäusematerial:</b> Makrolon, selbstverlöschend
<b>Schutzart (EN60529):</b> IP50 (Front) IP20 (Anschluss)
<b>Gewicht:</b> 270 Gramm

## ALARMS (DGMM2)

<b>Type:</b> programmable min. and/or max.
<b>Set point:</b> programmable 0...120% selected range
<b>Hysteresis:</b> programmable 0...set point
<b>Delay:</b> programmable 1...60s (1s steps)
<b>Delay accuracy:</b> ± 10%
<b>Reset time:</b> ≤ 500ms
<b>Output:</b> 2 relays with SPDT contacts, voltage free
<b>Relay state:</b> programmable, norm. energised or de-energised
<b>Contacts range:</b> 5A 250Vac – 0,5A 100Vdc
<b>Accuracy (referred to full scale):</b> ± 1,5%
<b>Alarms intervention display:</b> blinking message "AL"

## AUXILIARY SUPPLY

<b>Rated value Uaux ac:</b> 24 – 48 – 115 – 230 – 240V
<b>Tolerance:</b> ± 10% Uaux - 40...60V (Uaux 48V)
<b>Rated frequency:</b> 50Hz
<b>Working frequency:</b> 47...63Hz
<b>Rated burden:</b> ≤ 3,5VA
<b>Rated value Uaux dc:</b> 20...150Vdc – 150...250Vdc
<b>Rated burden:</b> ≤ 2,5W
<b>Protected against incorrect polarity</b>

## INSULATION

(EN60439-1)

<b>Insulation voltage rating:</b> 660V
<b>A.C. voltage test 2,5kV rms value 50Hz/1min</b>
<b>Considered circuits:</b> measure – supply – relays output (DGMM2)
<b>A.C. voltage test 2,5kV rms value 50Hz/1min</b>
<b>Considered circuits:</b> all circuits and earth
<b>Impulse voltage test 5kV 1,2/50µs 0,5J (IEC255-4)</b>
<b>Considered circuits:</b> measure – supply – relays output (DGMM2)

## ELECTROMAGNETIC COMPATIBILITY

(EMC)

<b>Emission test according to EN50081-1, EN55011</b>
<b>Immunity test according to EN50082-2</b>

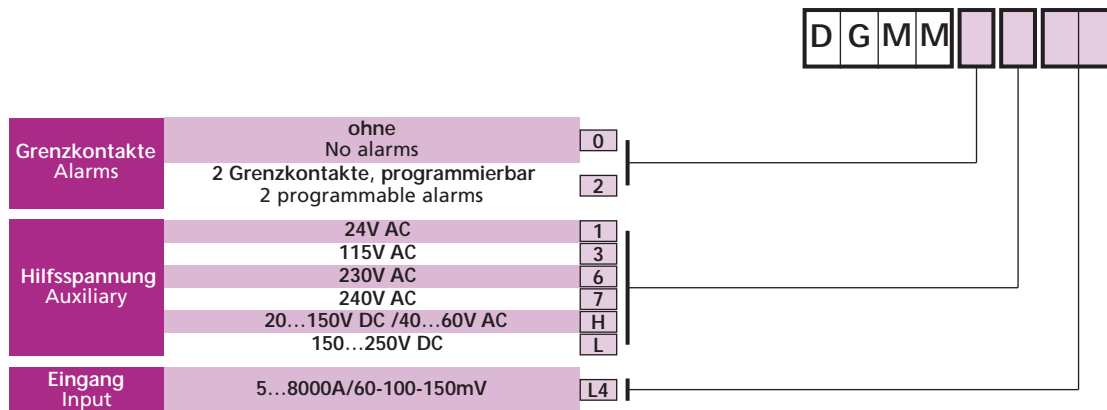
## ENVIRONMENTAL CONDITIONS

<b>Reference temperature:</b> 23°C ± 1°C
<b>Nominal temperature range:</b> -5...55°C
<b>Variation to the class index:</b> ± 0,03%/°C
<b>Limit temperature range:</b> -20...70°C
<b>Limit temperature range for storage:</b> -40...70°C
<b>Relative humidity:</b> 20...80% without condensing
<b>Suitable for tropical climates</b>
<b>Max. power dissipation<sup>1</sup>:</b> ≤ 3,5W
<sup>1</sup> For switchboard thermal calculation

## HOUSING

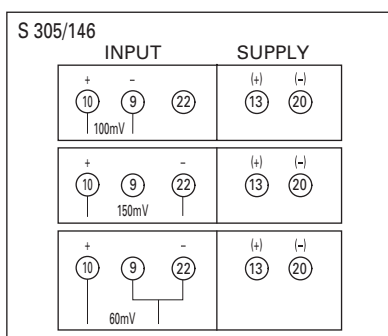
<b>Dimensions:</b> 4 module DIN43880
<b>Connections:</b> screw terminals for cable up to 4mm <sup>2</sup>
<b>Mounting:</b> rail 35mm (EN50022) or screw type
<b>Housing material:</b> self-extinguishing makrolon
<b>Protection degree (EN60529):</b> IP50 (front frame) IP20 (terminals)
<b>Weight:</b> 270 grams

BESTELLNUMMER

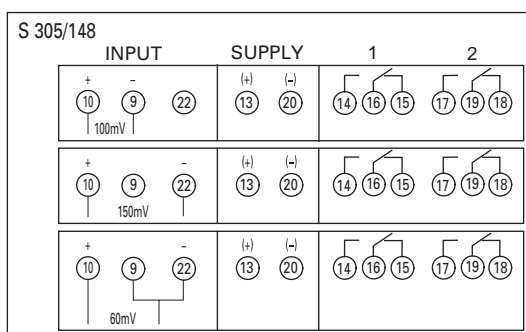
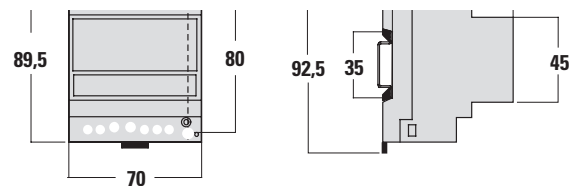


**ANSCHLUSSBILDER WIRING DIAGRAMS**

**ABMESSUNGEN DIMENSIONS**



DGMM0



DGMM2